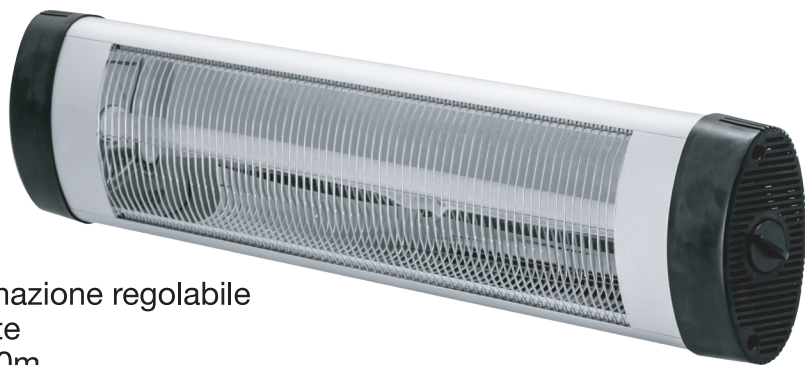


ISTRUZIONI D'USO**SCIROCCO WALL****Stufa al quarzo ad alto rendimento****Caratteristiche Tecniche:** Codice articolo: **ER019**

- Grado di protezione: IP24
Elemento radiante: resistenza al quarzo
Alimentazione: 220-240V ~ 50/60 Hz
Potenza: regolabile fino a 2500W
Superficie irraggiata: 13 - 26 mq (in interno)
10 - 20 mq (in esterno)
Dotazioni: variatore di potenza
termostato
schermo radiante ad inclinazione regolabile
staffe di affissione a parete
cavo di alimentazione 1,90m
spina schuko
interruttore ON/OFF
- Installazione: a parete o su piedistallo (cod. **ER020** non incluso)
Materiale: alluminio
Colore: silver
Misure: 91 x 19 x 10 cm
Ricambio resistenza al quarzo 2500 Watt (non inclusa) Cod. **ER019R**

APPARECCHIATURA
ELETTRICA
CERTIFICATA

IP24



**Grazie per aver scelto un apparecchio CFG LuceQuadra.
Leggere attentamente questo manuale di istruzioni prima dell'uso e tenerlo a portata di mano
anche per successive eventuali consultazioni.**

Per prevenire rischi di incendio, scosse elettriche, fuoco ed altri danni è obbligatorio rispettare le norme di sicurezza elencate in questo manuale.

ANNOTAZIONI IMPORTANTI:

1. Verificare che il voltaggio della rete elettrica corrisponda al voltaggio indicato sull'etichetta dell'apparecchio.
2. I bocchettoni dell'aria non devono essere ostruiti per nessun motivo.
3. Non spostare la stufa mentre è accesa; staccare la spina solo quando non è in funzione.
4. Non usare se il dispositivo o il cavo, sono danneggiati. In caso di rottura, il dispositivo può essere aperto e riparato solo da personale qualificato e autorizzato.
5. L'installazione della stufa a parete deve essere ad almeno 2,10 metri di altezza dal pavimento ed ad almeno 40 cm dal soffitto o dalle pareti laterali e non deve essere posizionato direttamente al di sotto della spina della rete elettrica.
6. Il prodotto non è progettato per l'installazione a bordo di veicoli.

ISTRUZIONI DI SICUREZZA:

Quando viene usato un qualsiasi prodotto ad energia elettrica, è opportuno seguire le precauzioni di sicurezza, incluse le seguenti:

- L'apparecchio può essere utilizzato da bambini di età non inferiore a 8 anni e da persone con ridotte capacità fisiche, sensoriali o mentali, o prive di esperienza o della necessaria conoscenza, purché sotto sorveglianza oppure dopo che le stesse abbiano ricevuto istruzioni relative all'uso sicuro dell'apparecchio e alla comprensione dei pericoli ad esso inerenti.
- I bambini non devono giocare con l'apparecchio.
- La pulizia e la manutenzione destinata ad essere effettuata dall'utilizzatore non deve essere effettuata da bambini senza sorveglianza.
- Non utilizzare il riscaldamento nelle immediate vicinanze di un bagno, di una doccia o di una piscina, di una lavanderia o ovunque ci sia possibilità di presenza di acqua o vapore.

AVVERTENZE - per ridurre il rischio di incendio, scosse elettriche o danni alle persone o cose:

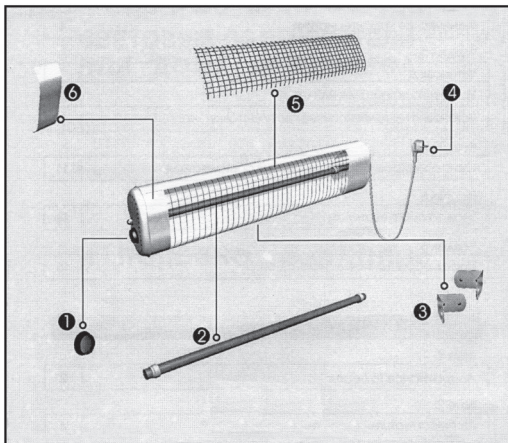
1. Alimentare il prodotto da una fonte di energia dello stesso voltaggio, frequenza e classificazione, come indicato sulla tabella descrittiva del prodotto.
2. Togliere il prodotto dall'imballo e controllare che non vi siano anomalie.
3. Non lasciare che i bambini giochino con parti dell'imballaggio (come le buste di plastica).
4. La stretta supervisione è necessaria quando il prodotto viene usato vicino a bambini o a persone inferme. Non permettere ai bambini di usarlo come se fosse un giocattolo.
5. Non azionare il prodotto se esso riporta danni al cavo o alla spina, o se è stato fatto cadere, se ha riportato malfunzionamenti o appare danneggiato. Se il cavo di alimentazione è danneggiato, esso deve essere sostituito dal costruttore o dal suo servizio assistenza tecnica o comunque da una persona con qualifica simile, in modo da prevenire ogni rischio.
6. Prima di staccare il cavo di alimentazione, assicurarsi che il dispositivo sia spento. Quando toccate l'unità, assicurarsi di avere le mani asciutte per prevenire scosse elettriche.
7. Prima dell'uso assicurarsi che il cavo sia completamente steso e sistemarlo in modo tale da non farlo toccare con nessuna parte della stufa.
8. Mentre è in funzione, alcune parti della stufa diventano calde.
9. Il prodotto non è idoneo per l'installazione in locali dove sono presenti polveri combustibili, per esempio, all'interno di fienili o stalle.
10. Non usare o puntare la stufa vicino a accessori, animali, tende, o altri oggetti infiammabili. Tenere i materiali infiammabili come: mobili, lenzuola e qualsiasi altro materiale infiammabile almeno ad 1 metro dalla parte anteriore, posteriore e laterale dell'apparecchio.
11. **NON COPRIRE.** Non posizionare il cavo sotto tappeti. Disporre il cavo in modo tale da non poter essere coperto.
12. Non disporre il radiatore vicino a lenzuola, tessuti o altre fibre che potrebbero ostruire l'ingresso o l'uscita dell'aria.
13. Per ridurre il rischio di scosse elettriche, non immergere o esporre il prodotto, o il cavo, alla pioggia, all'umidità o in qualsiasi altro liquido.
14. Questo prodotto **non** deve essere utilizzato nelle immediate vicinanze di acqua, come nel caso della vasca da bagno, del lavabo, della piscina, ecc. dove esiste la probabilità di schizzare o bagnare il radiatore. Questo prodotto non è adatto per essere installato in bagno, negli spogliatoi, in lavanderie o in altri ambienti dove sia presente o possa essere presente vapore acqueo o comunque acqua corrente libera.
15. Spegner e staccare la stufa dalla presa elettrica quando inutilizzato, prima di assemblare o smontare alcune parti del radiatore e prima di pulirlo. Rimuovere la spina afferrandola saldamente - non tirare dal cavo.
16. Una causa frequente di surriscaldamento è il depositarsi della polvere ed il conseguente inserirsi della stessa all'interno del radiatore. Rimuovere regolarmente la polvere disinserendo la spina del termoconvettore e pulire come descritto nella sezione: *Manutenzione, Pulizia e Conservazione*.
17. Assicurarsi che nessun'altro apparecchio sia attaccato nello stesso circuito della vostra stufa di modo da limitare la possibilità di un sovraccarico di energia.
18. Evitare l'uso di prolunghie non adatte perchè potrebbero causare un surriscaldamento e aumentare il rischio di incendio.
19. Non usare il dispositivo per altri usi eccetto quello per cui è stato progettato e costruito.
20. Non usarlo in ambienti esterni. **SOLO PER USO INTERNO.**
21. Non lasciare il dispositivo incustodito quando è acceso.
22. Non disporre oggetti sul radiatore o lasciare che alcuni oggetti ostruiscano le bocchette di entrata e di uscita dell'aria. Non azionare in prossimità di pareti frontali e tende, ecc. Non coprire l'apparecchio quando è in funzione.
23. Questo riscaldatore non è dotato di un dispositivo per il controllo della temperatura ambientale. Non utilizzare la stufa in piccole stanze, quando sono occupate da persone non in grado di lasciare la stanza per conto proprio, senza una costante supervisione.

ATTENZIONE 1. Non adatto per l'utilizzo in bagno.



NON COPRIRE

2. L'apparecchio non è destinato all'uso da parte di bambini o persone con limitate capacità senza la supervisione di un responsabile.
3. I bambini devono essere sorvegliati per assicurarsi che non giochino con l'apparecchio.



Componenti della stufa radiante:

- 1 - Interruttore, Variatore di potenza e Termostato
- 2 - Resistenza riscaldante al quarzo
- 3 - Agganci per affissione a parete o piedistallo
- 4 - Cavo di alimentazione
- 5 - Griglia di protezione e sicurezza
- 6 - Modanature laterali

L'apparecchio può essere fissato a parete oppure installato su piedistallo telescopico specifico (cod. ER020 NON incluso).

Installazione a parete:

Segnare sulla parete con una matita, i punti dove si desidera installare SCIROCCO WALL (per ragioni di sicurezza deve essere installato ad un minimo di 2,10 metri dal pavimento, 40 cm dal soffitto e 40 cm dalle pareti laterali).

La distanza minima che deve intercorrere tra le 2 staffe è di circa 20,32 cm (come illustrato in **fig.1**).

Utilizzare una livella per assicurarsi che i fori alla parete siano perfettamente orizzontali.

Praticare i fori con una punta del trapano dello stesso diametro del tassello da parete.

Inserire il tassello nel muro. Aiutarsi con un martello per assicurarsi che il tassello arrivi al pari della parete. Avvitare le staffe al muro con un cacciavite.

Sul retro della stufa, è presente un binario con all'interno 2 elementi mobili. Fissare ad essi le staffe posizionandole alla stessa distanza dei fori che sono stati fatti alla parete (**fig.2**).

Assicurare la stufa stringendo le viti in dotazione con un cacciavite appropriato.

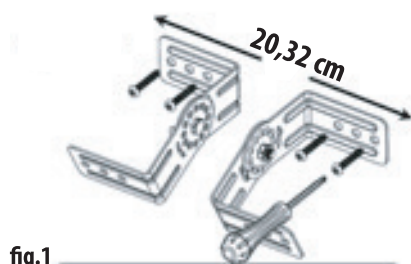


fig.1

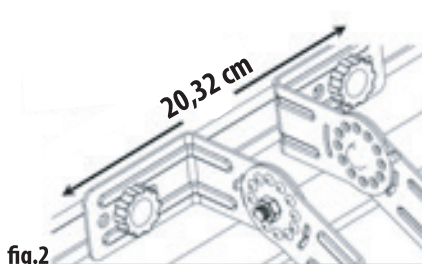


fig.2

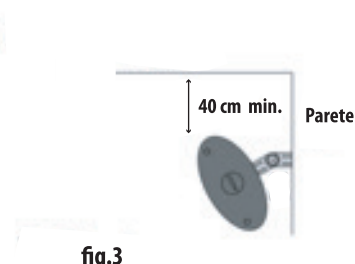
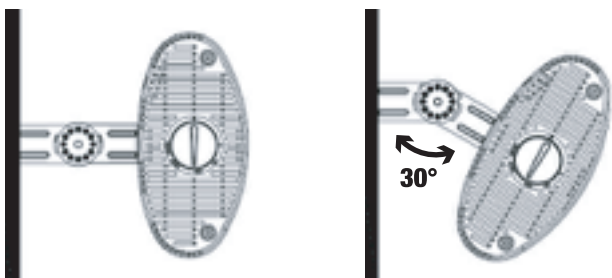


fig.3

Inclinazione stufa:



Dopo essere stata installata su parete, la stufa può essere inclinata di 30° verso l'alto o verso il basso.

L'angolo di inclinazione è importante per sfruttare al massimo l'irraggiamento del calore.

IMPORTANTE: effettuare questa operazione SOLO se la stufa è staccata dalla corrente elettrica e se la sua superficie risulta essere completamente fredda.

Avvertenze per ottenere il massimo rendimento dall'utilizzo della stufa:

Fissare la stufa radiante soltanto in orizzontale come illustrato in **fig.4**

NON posizionare la stufa come in **fig.5** o **6!**

Evitare l'irraggiamento delle finestre, perchè il calore si disperde a contatto con il vetro (**fig.7**).

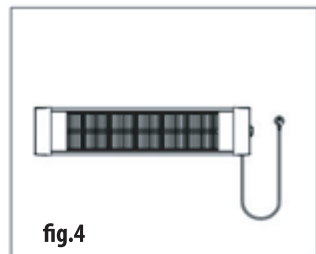


fig.4

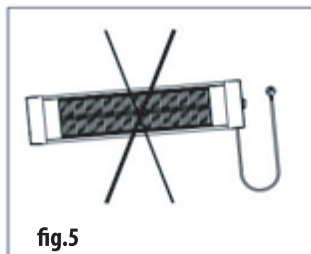


fig.5

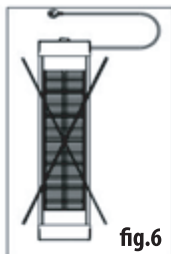


fig.6

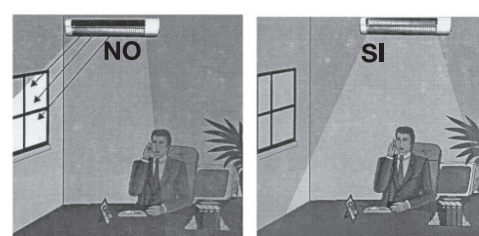
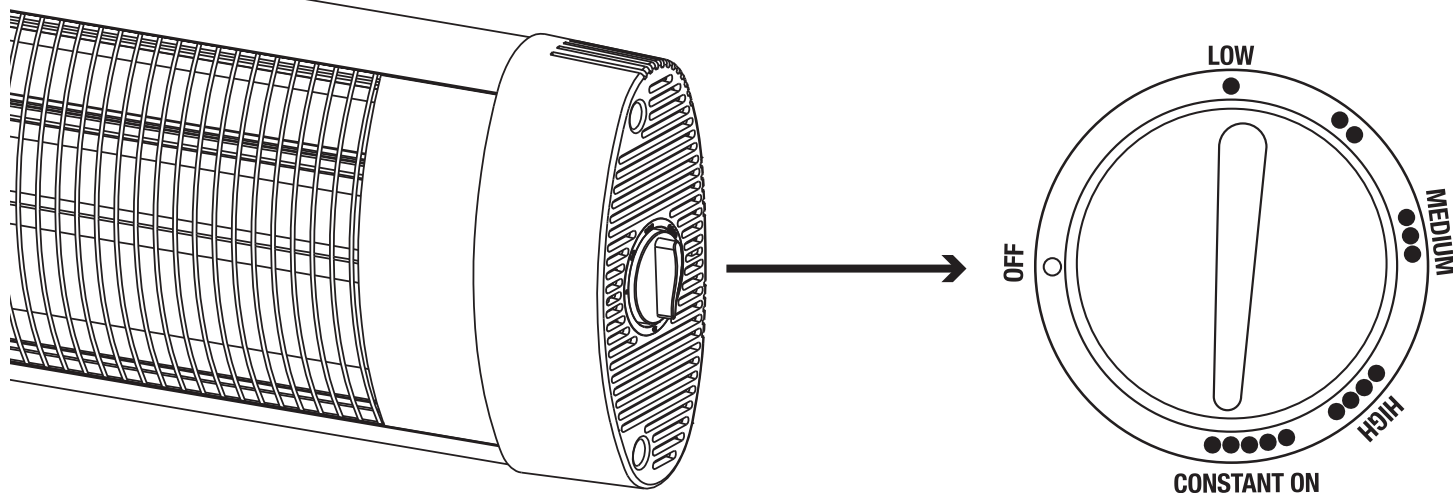


fig.7

Funzionamento:



UTILIZZO DELLA STUFA RADIANTE

La stufa radiante ha un solo comando posto lateralmente. Questa manopola comanda l'accensione della resistenza e l'intensità dell'emissione radiante. Ruotando completamente la manopola in senso orario (fino alla posizione "Constant On", la resistenza raggiunge il massimo del calore (2500W).

La tecnologia di riscaldamento riflettente replica i raggi del sole, riscaldando direttamente l'oggetto o la persona che si trovano davanti alla stufa. All'aumentare della temperatura della superficie riscaldata, l'effetto di riscaldamento si farà sentire attraverso l'aria e le aree circostanti. I riscaldatori a riflessione sono ideali per ambienti aperti e di grandi dimensioni e apportano anche una notevole diminuzione nei consumi, andando a riscaldare gli oggetti e non l'intera stanza.

Il riscaldamento riflettente è sicuro e salubre, non produce odori, sostanze chimiche o fumi e non genera polvere.

1. Collegare il cavo di alimentazione a una presa da muro, assicurandosi che l'alimentazione sia uguale a quella nominale.
2. Ruotare la manopola sul lato destro della stufa, impostando il livello di riscaldamento desiderato (Low / Medium / High / Constant On).
3. Per spegnere la stufa, riportare la manopola su OFF.

Funzionamento Termostato:

- * Prima di impostare il termostato, accendere la stufa e riscaldare la stanza impostando la manopola su "CONSTANT ON".
- * Quando si raggiunge il livello desiderato di temperatura-comfort, attivare l'impostazione del termostato ruotando la manopola in senso antiorario fino a che non si sente un "clic" e la stufa interromperà l'irraggiamento elettrico.
- * Ruotando la manopola in senso orario si aumenta la temperatura impostata, in senso antiorario si abbassa la temperatura impostata. Il termostato manterrà il livello di temperatura appena settata in modo automatico, accendendo e spegnendo la stufa.

Resistenze

La sostituzione delle resistenze deve essere effettuata da personale qualificato. Le resistenze non sono coperte da garanzia.

Pulizia e conservazione:

Prima di ogni operazione, sfilare la spina dalla presa di corrente e lasciar raffreddare completamente la stufa. Se necessario, pulire la superficie riflettente sul retro dell'elemento riscaldante; L'utilizzo di un soffio di aria compressa è sufficiente. Nel caso si volesse accedere all'elemento riflettente, è necessaria la rimozione della griglia di protezione che è fissata a incastro nei bordi superiori e inferiori. Non usare liquidi, detersivi aggressivi o solventi che possono danneggiarne la superficie.

Trattamento rifiuti



Il bidone barrato indica che il prodotto risponde ai requisiti richiesti dalle nuove direttive introdotte a tutela dell'ambiente (2002/96/EC, 2003/108/EC, 2002/95/EC, 2012/19/UE) e che deve essere smaltito in modo appropriato al termine del suo ciclo di vita. Chiedere informazioni alle autorità locali in merito alle zone dedicate allo smaltimento dei rifiuti.

Chi non smaltisce il prodotto seguendo quanto indicato in questo paragrafo ne risponde secondo le norme vigenti.

Il prodotto al termine del suo ciclo di vita deve essere smaltito seguendo le norme vigenti relative allo smaltimento differenziato e non può essere trattato come un semplice rifiuto urbano. Il prodotto deve essere smaltito presso i centri di raccolta dedicati o deve essere restituito al rivenditore nel caso si voglia sostituire il prodotto con un altro equivalente nuovo.

Il costruttore si farà carico delle spese necessarie allo smaltimento del prodotto secondo quanto prescritto dalla legge.

Il prodotto è composto da parti non biodegradabili e sostanze che possono inquinare l'ambiente circostante se non opportunamente smaltite. Inoltre parte di questi materiali possono essere riciclati evitando l'inquinamento dell'ambiente.

È vostro e nostro dovere contribuire alla salute dell'ambiente.

In un'ottica di miglioramento continuo la CFG SpA si riserva la facoltà di apportare modifiche e migliorie al prodotto senza preavviso.

La dichiarazione di conformità ed il fascicolo tecnico e relativi allegati (certificazione CE, RoHS, test Report) sono disponibili presso il distributore.

Prodotto in Cina, importato e distribuito da:



CFG SpA
Via Fraschetti 5 - Livorno
Tel. 0586 580066 - cfg@cfg.it

www.cfg.it