

# MANUALE DI ISTRUZIONI

## PATIO 2700

**Stufa da esterno 2700W - Irraggiamento 120°-240°-360°**  
**Tre resistenze da 900 Watt (cadauna) indipendenti, disposte su 3 lati**

Codice articolo: **ER030**

### Caratteristiche Tecniche:

Elemento radiante: 3 resistenze in fibra di carbonio (3x900W) disposte su 3 lati

Grado di protezione: IP34

Alimentazione: 220-240V ~ 50Hz

Potenza regolabile: 900W - 1800W - 2700W

Superficie irraggiata: circa 20 mq

Funzioni: 1 resistenza --> 120° di irraggiamento - 900W

2 resistenze --> 240° di irraggiamento - 1800W

3 resistenze --> 360° di irraggiamento - 2700W

Spegnimento automatico in caso di ribaltamento

Dotazioni: lampada LED 18W - 360° nella parte alta della stufa

telecomando

griglia antisurriscaldamento

pannello frontale dove riporre il cavo di alimentazione quando non in uso

cavo di alimentazione 1,9m - ø 1.5mm

spina schuko

Materiale: alluminio e ABS

Misure: 42 x 39 x 167(h) cm

Colore: bianco

Peso: 12 Kg

con  
telecomando



**Grazie per aver scelto un apparecchio CFG LuceQuadra.**  
**Leggere attentamente questo manuale di istruzioni prima dell'uso**  
**e tenerlo a portata di mano anche per successive eventuali consultazioni.**

Per prevenire rischi di incendio, scosse elettriche, fuoco ed altri danni è obbligatorio rispettare le norme di sicurezza elencate in questo manuale.

### ANNOTAZIONI IMPORTANTI:

1. Verificare che il voltaggio della rete elettrica corrisponda al voltaggio indicato sulla targhetta dell'apparecchio.
2. Non spostare la stufa mentre è acceso; staccare la spina solo quando non è in funzione.
3. Non usare se il dispositivo o il cavo, sono danneggiati. In caso di rottura, il dispositivo può essere aperto e riparato solo da personale qualificato e autorizzato.
4. Il prodotto non è progettato per l'installazione a bordo di veicoli.

### ISTRUZIONI DI SICUREZZA:

Quando viene usato un qualsiasi prodotto ad energia elettrica, è opportuno seguire le precauzioni di sicurezza, incluse le seguenti:

- L'apparecchio può essere utilizzato da bambini di età non inferiore a 8 anni e da persone con ridotte capacità fisiche, sensoriali o mentali, o prive di esperienza o della necessaria conoscenza, purché sotto sorveglianza oppure dopo che le stesse abbiano ricevuto istruzioni relative all'uso sicuro dell'apparecchio e alla comprensione dei pericoli ad esso inerenti.
- I bambini non devono giocare con l'apparecchio.
- La pulizia e la manutenzione destinata ad essere effettuata dall'utilizzatore non deve essere effettuata da bambini senza sorveglianza.

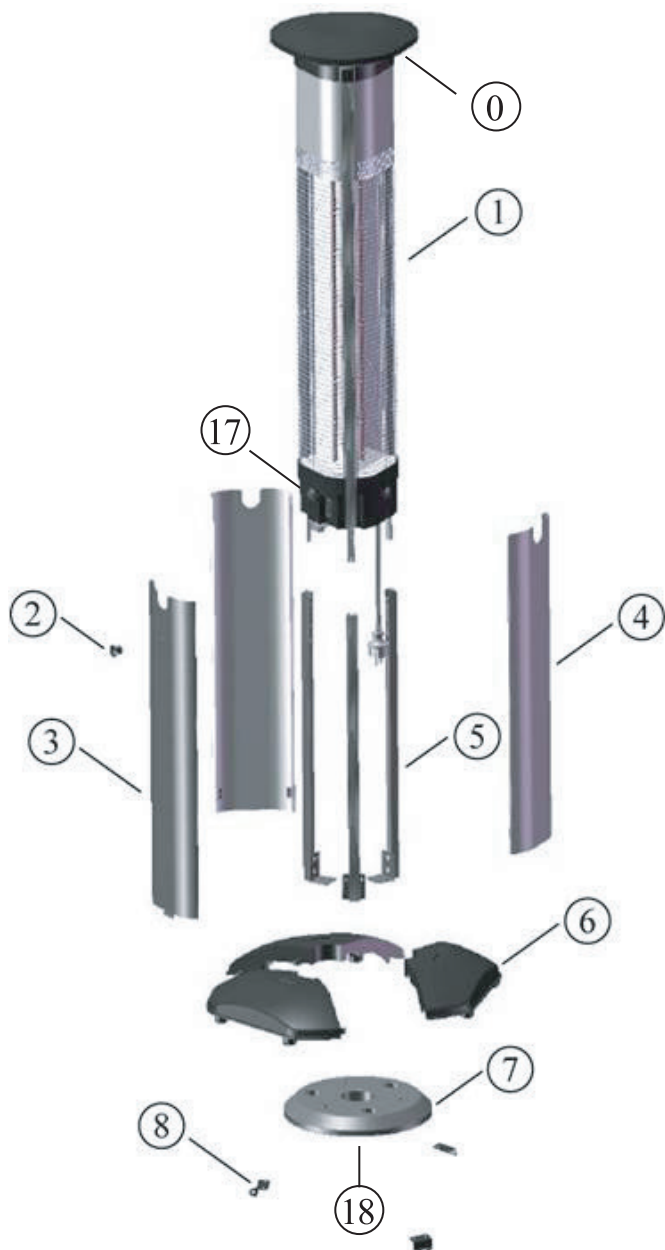
## **AVVERTENZE** - per ridurre il rischio di incendio, scosse elettriche o danni alle persone o cose:

1. Alimentare il prodotto da una fonte di energia dello stesso voltaggio, frequenza e classificazione, come indicato sulla tabella descrittiva del prodotto.
2. Togliere il prodotto dall'imballo e controllare che non vi siano anomalie.
3. Non lasciare che i bambini giochino con parti dell'imballaggio (come le buste di plastica).
4. La stretta supervisione è necessaria quando il prodotto viene usato vicino a bambini o a persone inferme. Non permettere ai bambini di usarlo come se fosse un giocattolo.
5. Non azionare il prodotto se esso riporta danni al cavo o alla spina, o se è stato fatto cadere, se ha riportato malfunzionamenti o appare danneggiato. Se il cavo di alimentazione è danneggiato, deve essere sostituito dal costruttore o dal suo servizio assistenza tecnica o comunque da una persona con qualifica simile, in modo da prevenire ogni rischio.
6. Prima di staccare il cavo di alimentazione, assicurarsi che il dispositivo sia spento. Quando toccate l'unità, assicurarsi di avere le mani asciutte per prevenire scosse elettriche.
7. Prima dell'uso assicurarsi che il cavo sia completamente steso. Sistemarlo in modo tale da non farlo toccare con nessuna parte dell'apparecchio.
8. Mentre è in funzione, alcune parti dell'apparecchio diventano calde.
9. Il prodotto non è idoneo per l'installazione in locali dove sono presenti polveri combustibili, per esempio, all'interno di fienili o stalle.
10. Non usare o puntare la stufa vicino a accessori, animali, tende, o altri oggetti infiammabili. Tenere i materiali infiammabili come: mobili, lenzuola e qualsiasi altro materiale infiammabile almeno ad 1 metro dalla parte anteriore, posteriore e laterale dell'apparecchio.
11. **NON COPRIRE.** Non posizionare il cavo sotto tappeti. Disporre il cavo in modo tale da non poter essere coperto.
12. Non disporre la stufa vicino a lenzuola, tessuti o altre fibre che potrebbero ostruire l'ingresso o l'uscita dell'aria.
13. Per ridurre il rischio di scosse elettriche, non immergere o esporre il prodotto, o il cavo, alla pioggia, all'umidità o in qualsiasi altro liquido.
14. Questo prodotto non deve essere utilizzato nelle immediate vicinanze di acqua, come nel caso della vasca da bagno, del lavabo, della piscina, ecc. dove esiste la probabilità di schizzare o bagnare la stufa. Questo prodotto non è adatto per essere installato in bagni, spogliatoi, lavanderie o altri ambienti dove sia presente o possa essere presente vapore acqueo o comunque acqua corrente libera.
15. Spegnere e staccare dalla presa elettrica quando inutilizzato, prima di assemblare o smontare alcune parti della stufa e prima di pulirlo. Rimuovere la spina afferrandola saldamente - **NON** tirare dal cavo.
16. Una causa frequente di surriscaldamento è il depositarsi della polvere ed il conseguente inserirsi della stessa all'interno della stufa. Rimuovere regolarmente la polvere disinserendo la spina dell'apparecchio e pulire come descritto nella sezione: **Manutenzione, Pulizia e Conservazione.**
17. Assicurarsi che nessun'altro apparecchio sia attaccato nello stesso circuito della vostra stufa di modo da limitare la possibilità di un sovraccarico di energia.
18. Evitare l'uso di prolunghe non adatte perchè potrebbero causare un surriscaldamento e aumentare il rischio di incendio.
19. Non usare il dispositivo per altri usi eccetto quello per cui è stato progettato e costruito.
20. Non lasciare il dispositivo incustodito quando è acceso.
21. Questo riscaldatore dovrebbe essere posizionato su un pavimento piano.
22. Il riscaldatore non deve essere posizionato immediatamente sotto una presa di corrente.
23. Non utilizzare questo riscaldatore con un programmatore, un timer, un sistema di controllo remoto diverso dal telecomando in dotazione, o un qualsiasi altro dispositivo che accende automaticamente l'apparecchio, poiché sussiste il rischio di incendio se la stufa è coperta o posizionata in modo errato.
24. Non disporre oggetti sulla stufa o lasciare che alcuni oggetti ostruiscano le bocchette di entrata e di uscita dell'aria. Non azionare in prossimità di pareti frontali e tende, ecc. Non coprire la stufa quando è in funzione.
25. L'uso di accessori non conformi potrebbero causare pericoli o danneggiamenti alle persone o alle cose.
26. Questo prodotto è previsto per un tradizionale uso domestico/familiare.
27. Utilizzare la stufa come descritto in questo manuale. Qualsiasi altro utilizzo, non consigliato dal produttore, potrebbe provocare: fuoco, scosse elettriche, danni a persone e cose e non essere tutelato da garanzia.

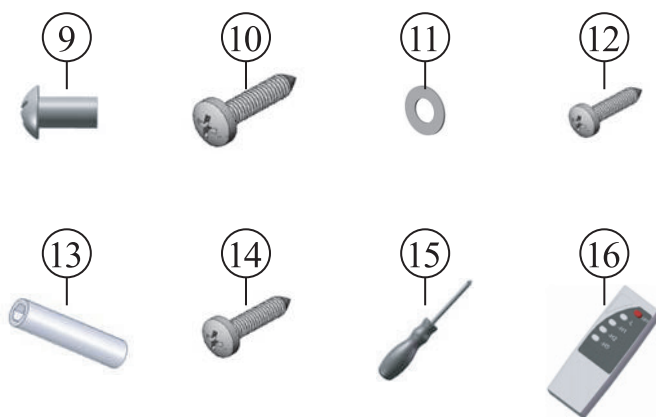
## CAVO DI ALIMENTAZIONE:

1. Usare solo prolunghe approvate per i dispositivi classificati (controllare Max W).
  2. Non lasciare il cavo sotto i tappeti. Non lasciare coperte, tappetini, o articoli simili a coprire il cavo. Disporre il cavo in modo tale che questo non possa risultare un ostacolo o un pericoloso intralcio.
  3. Non staccare la spina dalla presa di alimentazione tirando il cavo.
  4. Disconnettere la spina dalla presa elettrica quando il dispositivo non è in funzione.
- Attenzione:** il dispositivo deve essere usato solo per usi domestici tradizionali e non per scopi industriali.

## CONOSCERE IL PROPRIO RISCALDATORE:



0. Lampada LED 360°
1. Corpo della stufa
2. Vite di apertura pannello frontale
3. Pannello di copertura frontale (x1)
4. Pannelli di copertura laterale (x2)
5. Sostegni verticali (x3)
6. Base composta da 3 parti
7. Peso alla base
8. Staffe per fissaggio stufa a terra (x3)
9. Viti M4x10 (x16)
10. Viti ST4,8x20 (x9)
11. Rondelle (x3)
12. Viti ST3,5x12 (x6)
13. Boccole (x3)
14. Viti ST4x25 (x3)
15. Cacciavite (x1)
16. Telecomando
17. Pannello di controllo
18. Interruttore di spegnimento automatico in caso di ribaltamento



## PRIMA DELL'USO:

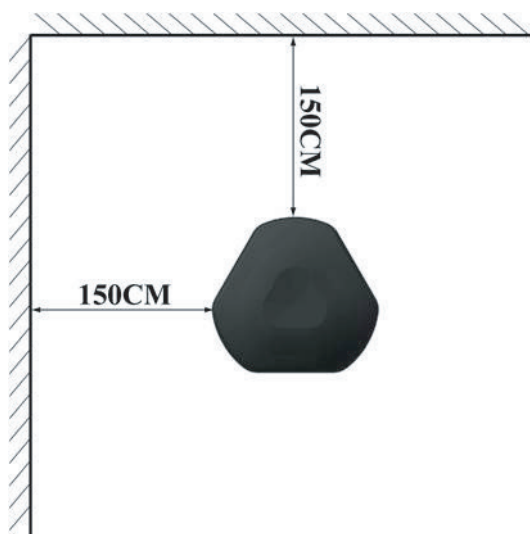
1. Prima dell'utilizzo, togliere dal packaging il dispositivo e controllarlo da qualsiasi tipo di danneggiamento. Se sono presenti dei danni, riportare il dispositivo nel luogo di acquisto per un controllo.
2. Assicurarsi che tutti gli accessori siano inclusi, come illustrato nel disegno di cui sopra, prima di continuare con l'installazione.
3. Assicurarsi che la disposizione della stufa non sia al di sotto di una presa elettrica e che la presa elettrica sia in grado di erogare l'energia necessaria all'uso del dispositivo.
4. Rifarsi alla **Guida di Installazione** per maggior informazioni.



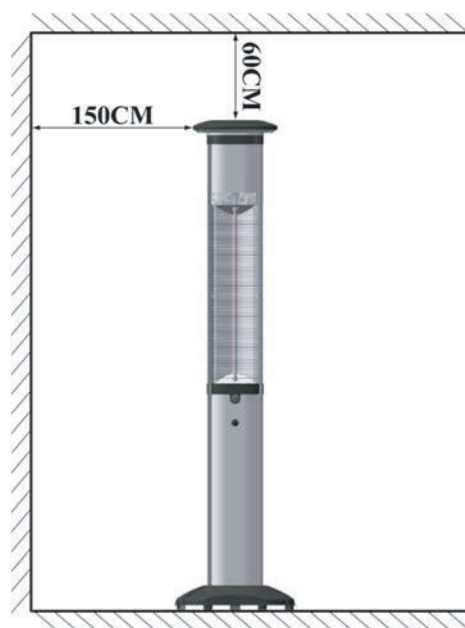
## GUIDA DI INSTALLAZIONE:

Le distanze minime indicate di seguito devono sempre essere rispettate per il posizionamento della stufa. Tenere sempre il materiale infiammabile lontano dal riscaldatore.

### Distanza da tenere rispetto alle pareti

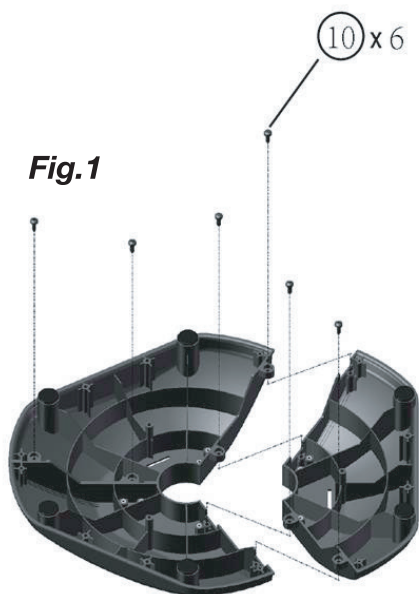


### Distanza da tenere rispetto alle pareti e al soffitto



**ATTENZIONE: QUESTO PRODOTTO NON É ADATTO PER ESSERE INSTALLATO IN BAGNO, SPOGLIATOI, LAVANDERIE O ALTRI AMBIENTI DOVE SIA PRESENTE O POSSA ESSERE PRESENTE VAPORE ACQUEO O COMUNQUE ACQUA CORRENTE LIBERA.**

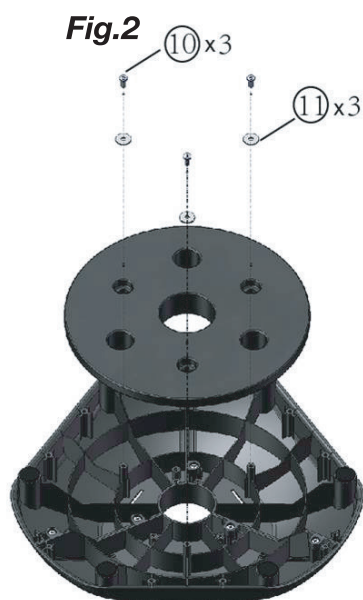
## GUIDA AL MONTAGGIO:



Procedere assemblando i 3 pezzi che compongono la base (come illustrato in **fig.1**), andando ad incastrare i perni posti sulla parte inferiore della stessa.



Assicurarli l'un l'altro tramite le 6 viti ST4.8x20 (10) ed il cacciavite (15) in dotazione.



Prendere il peso alla base (7) e posizionarlo in corrispondenza degli appositi incastri (presenti al di sotto della base).

Accertarsi che i 3 perni alla base combacino perfettamente con gli alloggi presenti sul peso.

Fissare le due parti posizionando le rondelle (11) all'interno degli alloggi (presenti sul peso) e bloccare il tutto con le 3 viti ST4.8x20 (10) in dotazione (come illustrato in **fig.2**).

**Fig.3**



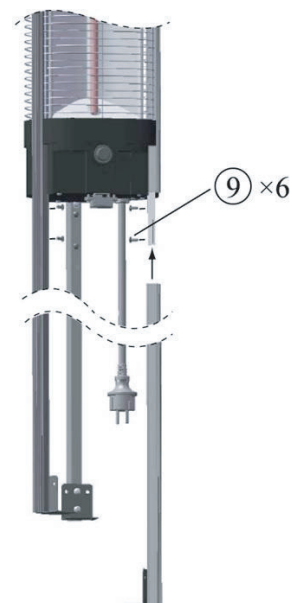
Per assicurare il riscaldatore al suolo è necessario montare le apposite staffe (8) negli alloggi presenti all'estremità inferiore della base (**fig.3**).

Fissare i sostegni tramite le 6 viti ST 3.5x12 (12) in dotazione.

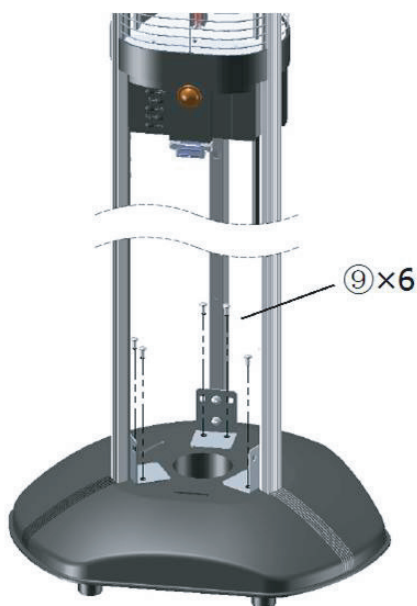
Procedere con il montaggio facendo scivolare le guide presenti sulla parte terminale della stufa, all'interno dei sostegni verticali (5) - (come illustrato in **fig.4**).

Fissare le parti assicurandole tramite le 6 viti M4x10 (9).

**Fig.4**



**Fig.5**



Una volta montata la struttura, accertarsi che sia ben salda in tutte le sue parti.

Inserire il corpo della stufa all'interno degli appositi alloggi presenti sulla base.

Assicurarli con le 6 viti M4x10 (9) in dotazione (**fig.5**).

Far passare il cavo di alimentazione all'interno del foro centrale alla base.

Procedere montando i pannelli di copertura laterali (4).

Posizionare il pannello partendo dalla parte alta, avendo cura che questo si inserisca perfettamente nelle apposite guide ai lati (come illustrato in **fig.6**).

Bloccare il pannello avvitandolo nella parte inferiore della struttura con le 2 viti M4x10 (9) in dotazione.

**Fig.6**





**Fig.7**

Procedere con l'altro pannello laterale (④) nello stesso modo appena descritto. Vedi **fig.7**.

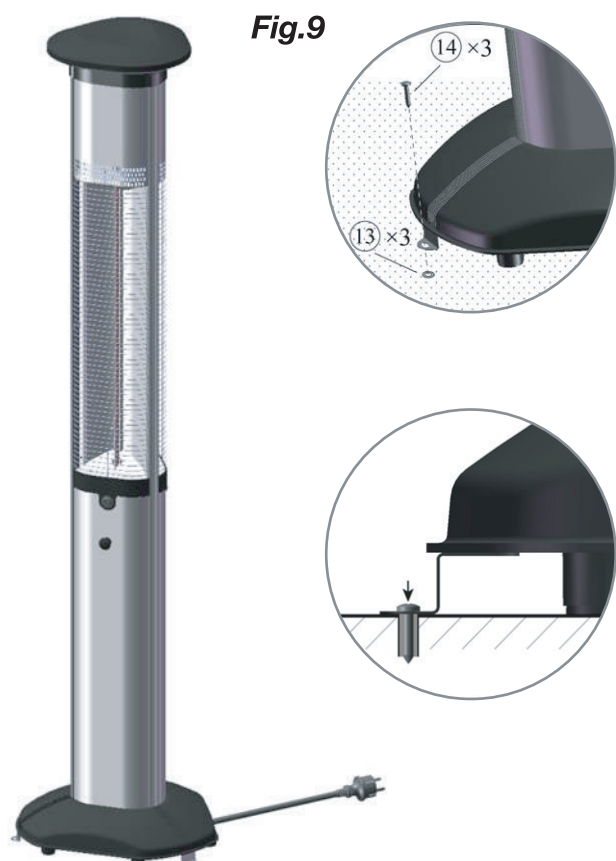
Infine prendere il pannello di copertura frontale (③) e collegare la maniglia di apertura pannello (②) all'apposito attacco. Vedi **fig.8**.

**IMPORTANTE:** Il pannello di controllo della stufa è coperto dal pannello frontale e quindi non è in vista.



**Fig.8**

## FISSAGGIO DELLA STUFA SU UNA SUPERFICIE:



**Fig.9**

Se si desidera fissare il riscaldatore al suolo, assicurarsi preventivamente che la superficie sia stabile e ben livellata.

Accertarsi che il cavo di alimentazione sia ben disteso e che ci siano le distanze di sicurezza tra le pareti ed il soffitto, come indicato nel paragrafo "**Guida di installazione**".

Procedere facendo 3 fori sulla superficie, in corrispondenza dei fori presenti sulle staffe di fissaggio (⑧). I fori devono essere dello stesso  $\varnothing$  della boccola.

Inserire le 3 boccole (⑬) nel terreno e fissare le staffe (presenti sull'estremità della base) tramite le 3 viti ST4x25 (⑭) avvitandole all'interno delle boccole. Vedi **fig.9**.

### **IMPORTANTE:**

Non torcere o piegare il cavo di alimentazione. Questa stufa è IP34 ed è quindi idonea ad un utilizzo sia in interno che in esterno al coperto. Se si utilizza in esterno e si necessita di una prolunga, il cavo e il sistema di prese devono essere impermeabili.

## PANNELLO DI CONTROLLO PRESENTE SUL CORPO DELLA STUFA

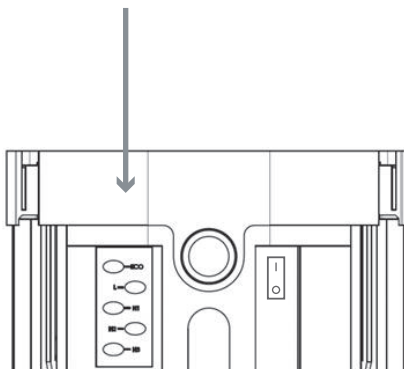
### **IMPORTANTE:**

Il pannello di controllo e l'interruttore di accensione spegnimento (**O/I**) sono posti SOTTO al pannello frontale quindi non in vista.

Attivare la stufa premendo l'interruttore su "I", per selezionare le funzioni dal pannello di controllo, aprire il pannello frontale tirando l'apposta maniglia (**fig. 10**).



fig. 10

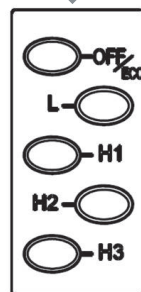


### **Interruttore di accensione e spegnimento**

Prima di selezionare le diverse modalità, accendere la stufa posizionando su "I" l'interruttore.



### **Comandi da Pannello di controllo**



**OFF/ECO**= Spegne la stufa

**L**= Accende e spegne la luce presente sulla parte alta della stufa.

**H1**= Accende e spegne 1 resistenza da 900W con irraggiamento di 120°

**H2**= Accende e spegne 2 resistenze da 900W l'una (1800W totali) con irraggiamento di 240°

**H3**= Accende e spegne 3 resistenze da 900W l'una (2700W totali) con irraggiamento di 360°

## UTILIZZO DEL TELECOMANDO



### **Pulsanti Telecomando**

**OFF**= Spegne la stufa

**L**= Accende e spegne la luce presente sulla parte alta della stufa.

**H1**= Accende e spegne 1 resistenza da 900W con irraggiamento di 120°

**H2**= Accende e spegne 2 resistenze da 900W l'una (1800W totali) con irraggiamento di 240°

**H3**= Accende e spegne 3 resistenze da 900W l'una (2700W totali) con irraggiamento di 360°

Efficace fino ad una distanza di 15 mq.

## FUNZIONAMENTO

Prima di inserire la spina nella presa elettrica, assicurarsi che il voltaggio corrisponda a quello indicato sull'etichetta dell'unità e che la presa elettrica abbia la messa a terra.

Una volta accesa la stufa (posizionando su "I" l'interruttore di accensione/spegnimento posto sotto al pannello frontale), l'apparecchio emetterà un "bip". Il riscaldatore entrerà in automatico in modalità "stand by" e si accenderà una luce gialla sul ricevitore posto subito sopra al pannello frontale.

Premere il pulsante "L", "H1", "H2" o "H3" sul telecomando o sul pannello di controllo per:

"L"= accendere / spegnere la lampada superiore,

"H1"= accendere / spegnere 1 resistenza da 900W con irraggiamento 120°,

"H2"= accendere / spegnere 2 resistenze da 900W cad. (1800W totali) con irraggiamento 240°,

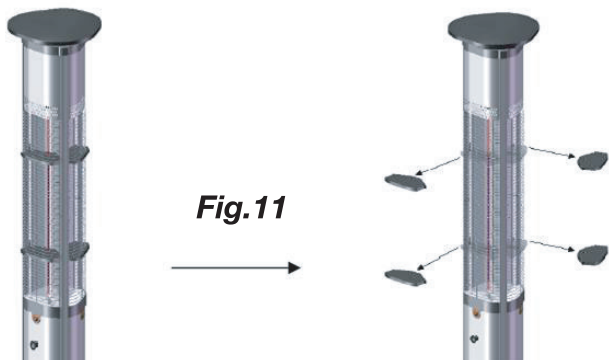
"H3"= accendere / spegnere 3 resistenze da 900W cad. (2700W totali) con irraggiamento 360°,

come conferma di avvenuta ricezione del comando, viene emesso un "bip", e la spia LED gialla del ricevitore diventa rossa.

Per spegnere contemporaneamente tutti gli elementi riscaldanti e la lampada premere il pulsante "OFF".



## PRECAUZIONI



Prima di collegare il riscaldatore alla presa elettrica, rimuovere tutte le protezioni tra le resistenze della stufa. (fig. 11).

## SISTEMA ANTI-RIBALTAMENTO:

L'apparecchio ha un interruttore di spegnimento automatico in caso di ribaltamento, che conferisce maggiore sicurezza durante l'utilizzo dell'apparecchio. Nel caso di caduta accidentale della stufa, o di sollevamento dalla superficie quando questo è ancora in funzione, il sistema di sicurezza si attiva interrompendo automaticamente l'alimentazione della stufa.

L'apparecchio riprenderà il suo regolare funzionamento una volta riportato nella posizione verticale.

## MANUTENZIONE E PULIZIA

Prima di qualsiasi lavoro di pulizia spegnere il dispositivo e staccarlo dalla presa elettrica.

Aspettare qualche minuto affinché le resistenze si raffreddino completamente.

Pulire esternamente la stufa con un panno morbido e umido.

Non usare mai prodotti infiammabili (solventi o alcool) o altri pulitori abrasivi per pulire il dispositivo.

Non immergere mai il dispositivo in acqua.

## CONSERVAZIONE DELLA STUFA

Quando il riscaldatore non viene utilizzato per lunghi periodi di tempo, riporlo all'interno di un imballo per proteggerlo dalla polvere.

Riporre l'apparecchio in luogo asciutto e pulito.

Raccogliere il cavo di alimentazione all'interno della stufa stessa tramite tre semplici passaggi:

- aprire il pannello frontale
- tirare delicatamente verso l'alto il cavo fino a quando la spina non è interna alla stufa (fig. 12)
- richiudere il pannello (fig. 13)

Fig.12



Fig.13



## TRATTAMENTO RIFIUTI



Il bidone barrato indica che il prodotto risponde ai requisiti richiesti dalle nuove direttive introdotte a tutela dell'ambiente (2002/96/EC, 2003/108/EC, 2002/95/EC, 2012/19/UE) e che deve essere smaltito in modo appropriato al termine del suo ciclo di vita. Chiedere informazioni alle autorità locali in merito alle zone dedicate allo smaltimento dei rifiuti. Chi non smaltisce il prodotto seguendo quanto indicato in questo paragrafo ne risponde secondo le norme vigenti.

Il prodotto al termine del suo ciclo di vita deve essere smaltito seguendo le norme vigenti relative allo smaltimento differenziato e non può essere trattato come un semplice rifiuto urbano. Il prodotto deve essere smaltito presso i centri di raccolta dedicati o deve essere restituito al rivenditore nel caso si voglia sostituire il prodotto con un altro equivalente nuovo. Il costruttore si farà carico delle spese necessarie allo smaltimento del prodotto secondo quanto prescritto dalla legge.

Il prodotto è composto da parti non biodegradabili e sostanze che possono inquinare l'ambiente circostante se non opportunamente smaltite. Inoltre parte di questi materiali possono essere riciclati evitando l'inquinamento dell'ambiente. È vostro e nostro dovere contribuire alla salute dell'ambiente.

**In un'ottica di miglioramento continuo la CFG SpA si riserva la facoltà di apportare modifiche e migliorie al prodotto senza preavviso.**

La dichiarazione di conformità ed il fascicolo tecnico e relativi allegati (certificazione CE, RoHS, test Report) sono disponibili presso il distributore.

Prodotto in Cina, importato e distribuito da:



CFG SpA  
Via Fraschetti 5 - Livorno  
Tel. 0586 580066 - [cfg@cfg.it](mailto:cfg@cfg.it)

[www.cfg.it](http://www.cfg.it)

APPARECCHIATURA  
ELETTRICA  
CERTIFICATA



IP34

Per consigli, riparazioni, accessori,  
contattare il rivenditore autorizzato o direttamente:  
CFG SpA Tel 0586 580066 fax 0586 580731