

ISTRUZIONI D'USO



MOSCATRAP PROFESSIONAL

Caratteristiche tecniche

Codice articolo **EZ009**

Area di copertura: 300 m²

Dotazioni: 2 confezioni di esca solubile

Dimensioni: 23,6 x 23 x 36,5 cm

Peso: 1,3 Kg

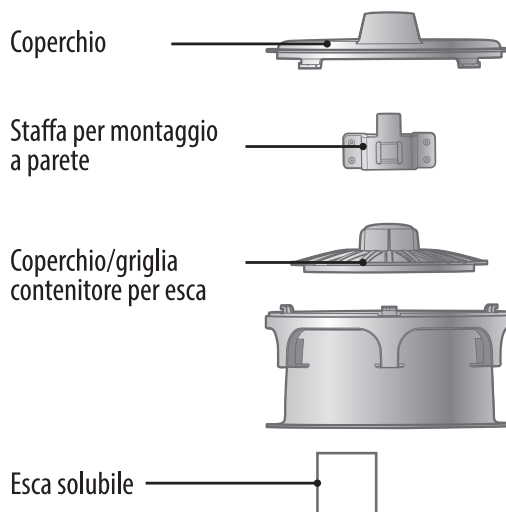
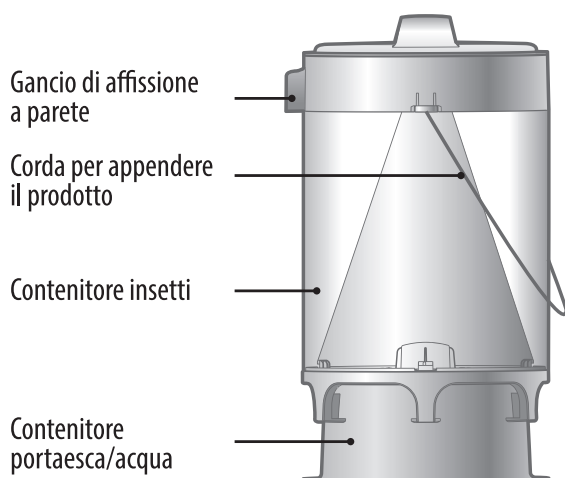


ATTENZIONE:

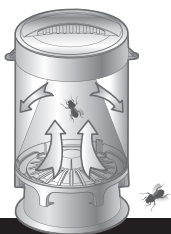
Leggere con cura queste istruzioni e conservarle per una eventuale successiva consultazione.



DESCRIZIONE DELLE PARTI

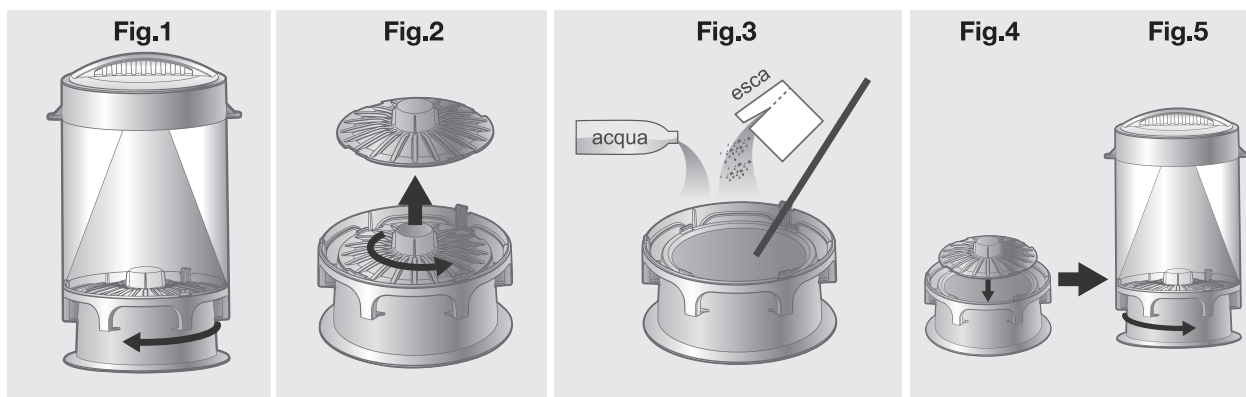


FUNZIONAMENTO



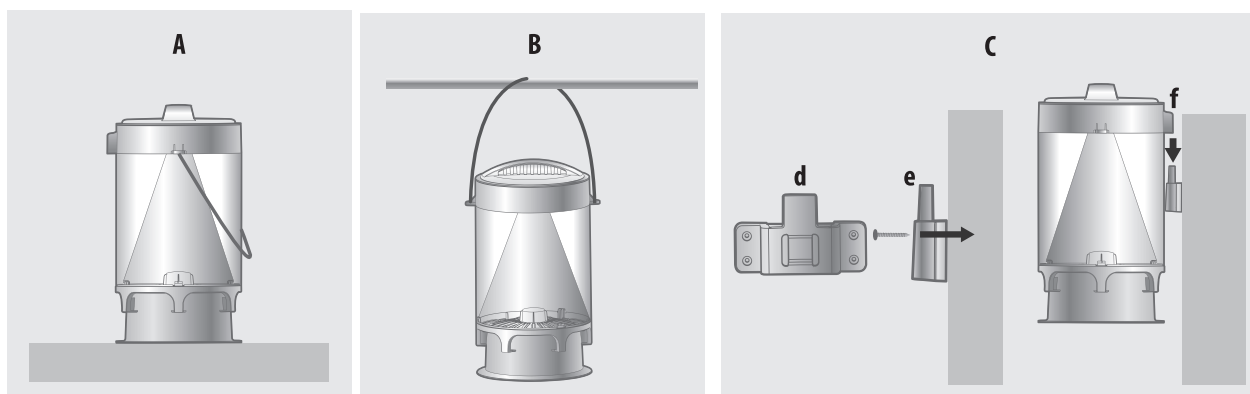
MoscaTrap Professional entra in funzione quando l'esca (solubile) è posizionata all'interno del contenitore di base e viene ricoperta da acqua rilasciando un odore in grado di attrarre le mosche. Il potente odore indurrà le mosche ad entrare all'interno della macchina attraverso l'imbuto da cui non saranno più in grado di uscire. *Per mantenere l'efficienza dell'esca, verificare regolarmente la presenza di acqua per la soluzione all'interno della vaschetta.*

UTILIZZO



1. Ruotare in senso orario il contenitore dell'esca e sganciarlo dal corpo di MoscaTrap Professional (Fig.1).
2. Ruotare in senso anti-orario il coperchio ed aprire (Fig.2).
3. Aggiungere una confezione di esca solubile all'interno del contenitore e aggiungere acqua per metà del volume del contenitore stesso. L'essenza si scioglierà da sola nel giro di qualche giorno (Fig.3).
4. Richiudere il cestello con il coperchio (Fig.4) ed assemblare nuovamente le due parti, facendo ruotare in senso antiorario il contenitore con la miscela (acqua ed esca - Fig.5).

COME POSIZIONARE IL PRODOTTO



A: posizionare MoscaTrap Professional su una superficie asciutta e piana.

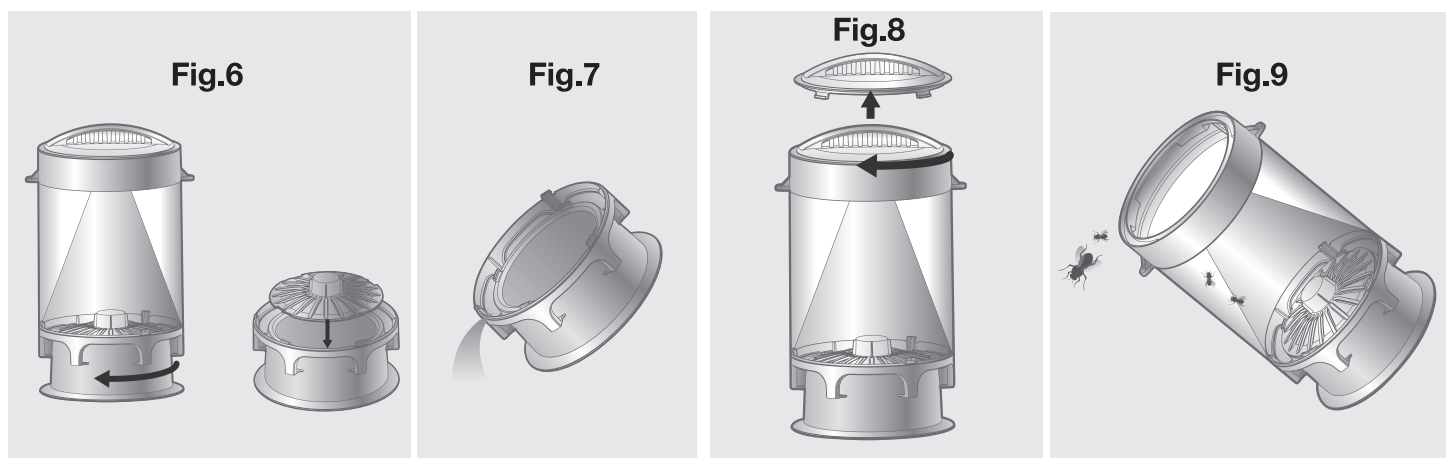
B: appendere MoscaTrap Professional su un sostegno ben saldo e sicuro, utilizzando la corda in dotazione

C: appendere MoscaTrap Professional a parete utilizzando la staffa per il montaggio a parete, incluso nella confezione (d). Posizionare il supporto a parete per segnare con una matita i fori da realizzare.

N.B.: accertarsi che le due viti di fissaggio siano effettivamente adatte al tipo di struttura del muro.

Posizionare il sostegno a parete e fissare con le viti (e) ed allinearli con il gancio di affissione a parete (f) presente sulla parte alta di MoscaTrap Professional.

PULIZIA



Quando necessario, provvedere a rinnovare l'esca solubile e svuotare l'apparecchio dalle catture.

1. Estrarre il contenitore come indicato in **Fig.6**.
2. Svuotare e lavare con acqua pulita (**Fig.7**).
3. Sganciare il coperchio ruotandolo in senso antiorario (**Fig.8**).
4. Rimuovere le mosche e gli insetti presenti all'interno di MoscaTrap Professional aiutandosi con pennello o spazzola a setole morbide. Ultimare la pulizia lavando con acqua (**Fig.9**).
5. Asciugare bene tutte le parti.

Prodotto in Cina, importato e distribuito da



CFG SpA
Via Fraschetti 5 - Livorno
Tel. 0586 580066 - cfg@cfg.it

www.cfg.it

