



SOLARE LUMINA[®] sensor 500

LAMPADA SOLARE DA ESTERNO RILEVATORE DI MOVIMENTO CON SENSIBILITÀ FINO A 8 MT

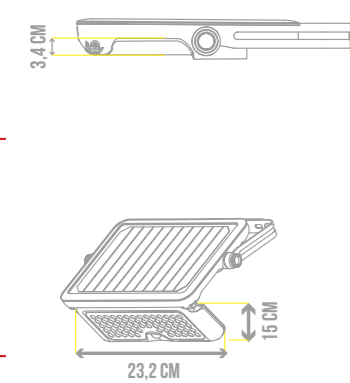
60 ORE DI LUCE CONTINUA
GRATIS
ZERO COSTI IN BOLLETTA
NESSUN CABLAGGIO

AL PASSAGGIO AUMENTA PROGRESSIVAMENTE L'INTENSITÀ LUMINOSA RIMANENDO ALLA MASSIMA INTENSITÀ PER TUTTO IL TEMPO DI RILEVAZIONE MOVIMENTO. DOPO 20 SECONDI TORNA AD UNA LUCE PIÙ TENUE

AL PASSAGGIO AUMENTA L'INTENSITÀ LUMINOSA!

CODICE EL111

- IP65** GRADO DI PROTEZIONE
- 60H** AUTONOMIA MAX
- III** CLASSE DI ISOLAMENTO
- PANNELLO FOTOVOLTAICO**
- SENSORE DI PRESENZA**



COD. EL111		CARATTERISTICHE TECNICHE			
Watt	Lumen	Colore luce	Angolo Luminoso	Angolo PIR:	Profondità di illuminazione
5W	500 lm	4000K	90°	120° / 6mt	8 mt
Pannello solare		Batteria	Altezza di installazione		Autonomia
2.3WP		Ioni di litio 18650, 3.7V, 3000mAh	4/6 mt		60 ore max



GUARDA LUMINA SENSOR 500 IN FUNZIONE!
SCANSIONA IL QR CODE QUI A FIANCO!

INSTALLABILE SU PALO O PARETE FINO A 6 METRI DI ALTEZZA

DISTANZA DI PERCEZIONE DEL SENSORE DI MOVIMENTO PIR 6 MT!



STAFFA IN ALLUMINIO



STAFFA AD U **NON INCLUSA**

VITI E TASSELLI INCLUSI

CONFEZIONE

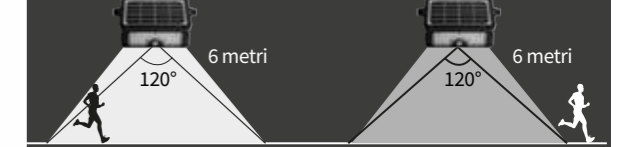
- Aspetto: scatola
- Imballo: 6 pezzi
- U.V.: 2 pezzi



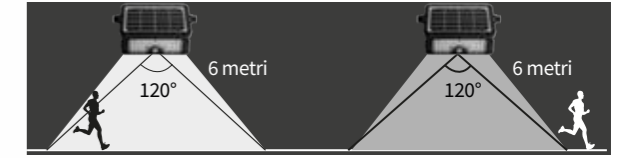
FUNZIONI

ON/OFF

Due modalità selezionabili:
1) Modalità sensore automatico
Con carica batteria superiore al 30%
Al calare della sera la lampada si accende automaticamente a bassa intensità. Quando rileva un movimento nel raggio di 6 mt aumenta in modo rapido e progressivo l'intensità fino alla massima intensità. Passati 20 sec. in assenza di movimento la lampada ritorna ad una illuminazione continua a bassa intensità.



Con carica batteria inferiore al 30%
La lampada si accende alla massima intensità luminosa solo al momento in cui il sensore rileva un movimento nel raggio di 6 mt. Passati 20 secondi in assenza di movimento la lampada si spegne.



2) Modalità luce continua

La lampada è impostata su illuminazione continua e il sensore di movimento è disabilitato. La lampada rimarrà accesa in modo permanente fino a che la batteria non sarà scarica completamente.



Impostazione modalità in automatico

Variazione di intensità luminosa

3 modalità di montaggio: a parete, superficie piana, su palo.

Tempo di ricarica: 6/7 ore (di luce solare diretta)

DOTAZIONI

- Pulsante ON/OFF - modalità automatica
- Sensore di movimento PIR 6 mt,
- Staffa regolabile fino a 360°, Batteria sostituibile,
- Lampada regolabile fino a 135°
- Illuminazione: 30 led SMD 2835
- Materiale: ABS+PC+metallo / Anti UV / V0 fireproof

DIVENTA ANCHE UNA LAMPADA PORTATILE CON RICARICA SOLARE E SUPPORTO REGOLABILE