

MANUALE DI ISTRUZIONI

HOTTAGON

Stufa a torre 2000W con timer
Riscalda velocemente l'ambiente

Cod. ER045

Elemento radiante: Resistenza in fibra di carbonio

Grado di protezione: IPX4

Alimentazione: 220-240V ~ 50/6Hz

Potenza regolabile: 2000W

Superficie di irraggiamento: 20 mq

Funzioni: 9 livelli di temperatura settabili
Timer di spegnimento da 1 a 9 ore
Spegnimento automatico in caso di ribaltamento
Funzione di bloccaggio di sicurezza dei comandi

Dotazioni: Telecomando
Sistema antiribaltamento
Manopola ON/OFF e settaggio manuale
Griglia antisurriscaldamento
Cavo 1,8 m
Base fissabile al terreno

Materiale: Alluminio e ABS

Colore: Nero

Dimensioni: 31 x 24,5 x 114 cm

Peso: 4,0 kg

con
telecomando
batteria CR2025 inclusa



Grazie per aver scelto un apparecchio CFG.
Leggere attentamente questo manuale di istruzioni prima dell'uso
e tenerlo a portata di mano anche per successive eventuali consultazioni.

Per prevenire rischi di incendio, scosse elettriche, fuoco ed altri danni è obbligatorio rispettare le norme di sicurezza elencate in questo manuale.

ANNOTAZIONI IMPORTANTI:

1. Verificare che il voltaggio della rete elettrica corrisponda al voltaggio indicato sulla targhetta dell'apparecchio.
2. Non spostare la stufa mentre è accesa; staccare la spina solo quando non è in funzione.
3. Non usare se il dispositivo o il cavo, sono danneggiati. In caso di rottura, il dispositivo può essere aperto e riparato solo da personale qualificato e autorizzato.
4. Il prodotto non è progettato per l'installazione a bordo di veicoli.

ISTRUZIONI DI SICUREZZA:

Quando viene usato un qualsiasi prodotto ad energia elettrica, è opportuno seguire le precauzioni di sicurezza, incluse le seguenti:

- L'apparecchio può essere utilizzato da bambini di età non inferiore a 8 anni e da persone con ridotte capacità fisiche, sensoriali o mentali, o prive di esperienza o della necessaria conoscenza, purché sotto sorveglianza oppure dopo che le stesse abbiano ricevuto istruzioni relative all'uso sicuro dell'apparecchio e alla comprensione dei pericoli ad esso inerenti.
- I bambini non devono giocare con l'apparecchio.
- La pulizia e la manutenzione destinata ad essere effettuata dall'utilizzatore non deve essere effettuata da bambini senza sorveglianza.

AVVERTENZE

AVVERTENZE - per ridurre il rischio di incendio, scosse elettriche o danni alle persone o cose:

1. Alimentare il prodotto da una fonte di energia dello stesso voltaggio, frequenza e classificazione, come indicato sulla tabella descrittiva del prodotto.
2. Togliere il prodotto dall'imballo e controllare che non vi siano anomalie.
3. **Non lasciare che i bambini giochino con parti dell'imballaggio (come le buste di plastica).**
4. La stretta supervisione è necessaria quando il prodotto viene usato vicino a bambini o a persone con ridotte capacità fisiche. **Non permettere ai bambini di usarlo come se fosse un giocattolo.**
5. Non azionare il prodotto se esso riporta danni al cavo o alla spina, o se è stato fatto cadere, se ha riportato malfunzionamenti o appare danneggiato. Se il cavo di alimentazione è danneggiato, deve essere sostituito dal costruttore o dal suo servizio assistenza tecnica o comunque da una persona con qualifica simile, in modo da prevenire ogni rischio.
6. Prima di staccare il cavo di alimentazione, assicurarsi che il dispositivo sia spento.
Quando toccate l'unità, assicurarsi di avere le mani asciutte per prevenire scosse elettriche.
7. Prima dell'uso assicurarsi che il cavo sia completamente steso. Sistemarlo in modo tale da non farlo toccare con nessuna parte dell'apparecchio.
8. Mentre è in funzione, alcune parti dell'apparecchio diventano calde.
9. **Il prodotto non è idoneo per l'installazione in locali dove sono presenti polveri combustibili, per esempio, all'interno di fienili o stalle.**
10. Non usare o puntare la stufa vicino a animali, accessori, tende, o altri oggetti infiammabili.
Tenere i materiali infiammabili come: mobili, lenzuola e qualsiasi altro materiale infiammabile almeno ad 1 metro e mezzo dalla parte anteriore, posteriore e laterale dell'apparecchio.
11. NON COPRIRE. Non posizionare il cavo sotto tappeti. Disporre il cavo in modo tale da non poter essere coperto.
12. Non disporre la stufa vicino a lenzuola, tessuti o altre fibre che potrebbero ostruire l'ingresso o l'uscita dell'aria.
13. Per ridurre il rischio di scosse elettriche, non immergere o esporre il prodotto, o il cavo, alla pioggia, all'umidità o in qualsiasi altro liquido.
14. Questo prodotto non deve essere utilizzato nelle immediate vicinanze di acqua, come nel caso della vasca da bagno, del lavabo, della piscina, ecc. dove esiste la probabilità di schizzare o bagnare la stufa. Questo prodotto non è adatto per essere installato in bagni, spogliatoi, lavanderie o altri ambienti dove sia presente o possa essere presente vapore acqueo o comunque acqua corrente libera, non all'aperto.
15. Spegner e staccare dalla presa elettrica quando inutilizzato, prima di assemblare o smontare alcune parti della stufa e prima di pulirlo. Rimuovere la spina afferrandola saldamente - NON tirare dal cavo.
16. Una causa frequente di surriscaldamento è il depositarsi della polvere ed il conseguente inserirsi della stessa all'interno della stufa. Rimuovere regolarmente la polvere disinserendo la spina dell'apparecchio e pulire come descritto nella sezione: *Manutenzione, Pulizia e Conservazione*.
17. Assicurarsi che nessun'altro apparecchio sia attaccato nello stesso circuito della vostra stufa di modo da limitare la possibilità di un sovraccarico di energia.
18. Evitare l'uso di prolunghe non adatte perchè potrebbero causare un surriscaldamento e aumentare il rischio di incendio.
19. Non usare il dispositivo per altri usi eccetto quello per cui è stato progettato e costruito.
20. Non lasciare il dispositivo incustodito quando è acceso.
21. Questo riscaldatore dovrebbe essere posizionato su un pavimento piano.
22. **Il riscaldatore non deve essere posizionato immediatamente sotto una presa di corrente.**
23. Non utilizzare questo riscaldatore con un programmatore, un timer, un sistema di controllo remoto diverso dal telecomando in dotazione, o un qualsiasi altro dispositivo che accende automaticamente l'apparecchio, poiché sussiste il rischio di incendio se la stufa è coperta o posizionata in modo errato.
24. Non disporre oggetti sulla stufa o lasciare che alcuni oggetti ostruiscano le bocchette di entrata e di uscita dell'aria. Non azionare in prossimità di pareti frontali e tende, ecc. Non coprire la stufa quando è in funzione.
25. L'uso di accessori non conformi potrebbero causare pericoli o danneggiamenti alle persone o alle cose.
26. Questo prodotto è previsto per un tradizionale uso domestico/familiare.
27. Utilizzare la stufa come descritto in questo manuale. Qualsiasi altro utilizzo, non consigliato dal produttore, potrebbe provocare: fuoco, scosse elettriche, danni a persone e cose e non essere tutelato da garanzia.

CAVO DI ALIMENTAZIONE:

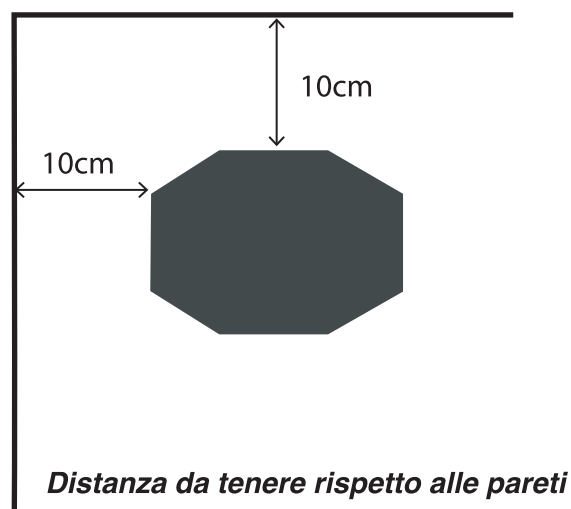
1. Usare solo prolunghes approvate per i dispositivi classificati (controllare Max W).
 2. Non lasciare il cavo sotto i tappeti. Non lasciare coperte, tappetini, o articoli simili a coprire il cavo. Disporre il cavo in modo tale che questo non possa risultare un ostacolo o un pericoloso intralcio.
 3. Non staccare la spina dalla presa di alimentazione tirando il cavo.
 4. Disconnettere la spina dalla presa elettrica quando il dispositivo non è in funzione.
- Attenzione:** il dispositivo deve essere usato solo per usi domestici tradizionali e non per scopi industriali.

PRIMA DELL'USO:

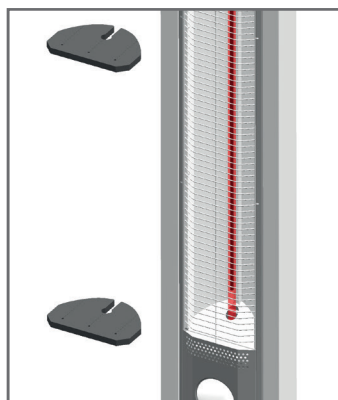
1. Prima dell'utilizzo, togliere dal packaging il dispositivo e controllarlo da qualsiasi tipo di danneggiamento. Se sono presenti dei danni, riportare il dispositivo nel luogo di acquisto per un controllo.
2. Assicurarsi che tutti gli accessori siano inclusi, come illustrato nel disegno di cui sopra, prima di continuare con l'installazione.
3. Assicurarsi che la disposizione della stufa non sia al di sotto di una presa elettrica e che la presa elettrica sia in grado di erogare l'energia necessaria all'uso del dispositivo.
4. Rifarsi alla **Guida di Installazione** per maggior informazioni.

GUIDA DI INSTALLAZIONE:

Le distanze minime (dai lati: 10 cm) devono essere sempre rispettate; la distanza deve essere misurata dagli oggetti dell'ambiente al punto più vicino del riscaldatore. Tenere sempre il materiale infiammabile lontano dal riscaldatore.



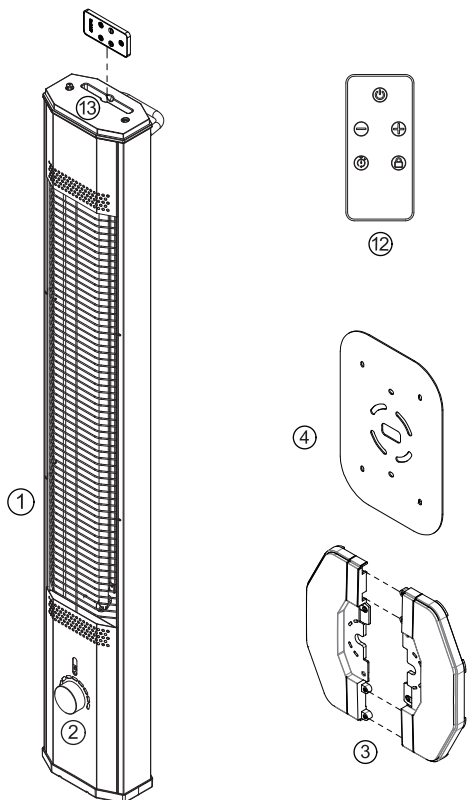
PRECAUZIONI



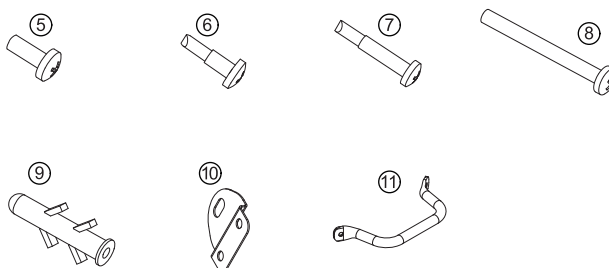
Prima di collegare il riscaldatore alla presa elettrica, rimuovere tutte le protezioni in gomma tra la griglia e la resistenza della stufa. Queste protezioni servono solo a tutelare l'integrità dell'elemento riscaldante durante la spedizione. **(figura a fianco).**

ATTENZIONE: QUESTO PRODOTTO NON È ADATTO PER ESSERE INSTALLATO IN BAGNO, SPOGLIATOI, LAVANDERIE O ALTRI AMBIENTI DOVE SIA PRESENTE O POSSA ESSERE PRESENTE VAPORE ACQUEO O COMUNQUE ACQUA CORRENTE LIBERA. POSIZIONARE AL COPERTO, PROTETTO DA PIOGGIA O GETTI D'ACQUA.

DESCRIZIONE DELLE PARTI:



1. Corpo della stufa
2. Manopola ON/OFF - regolazione
3. Base della stufa in plastica (2 pezzi)
4. Basamento di sostegno in metallo
5. Viti M4X10 (x2)
6. Viti ST 3.5X14 (x12)
7. Viti ST 4.0X25 (x2)
8. Viti M4x40 (x2)
9. Tasselli a espansione (x2)
10. Staffa per fissaggio sicuro a terra (x2)
11. Maniglia per il trasporto
12. Telecomando
13. Vano porta telecomando

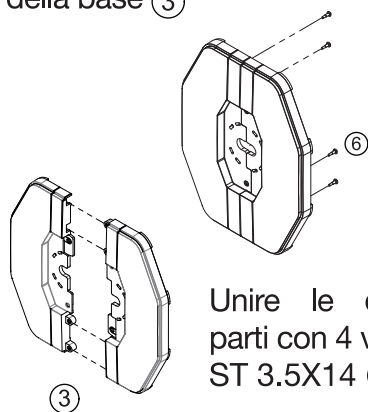


MONTAGGIO:

Per il montaggio occorre munirsi di un cacciavite a stella 

1)

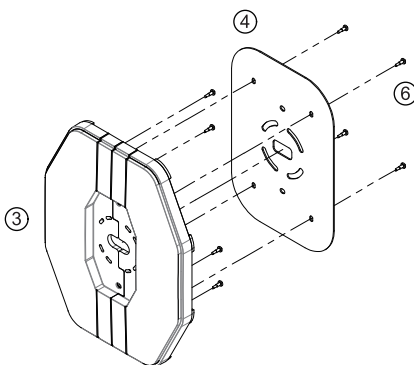
Unire le due parti in plastica della base (3)



Unire le due parti con 4 viti ST 3.5X14 (6)

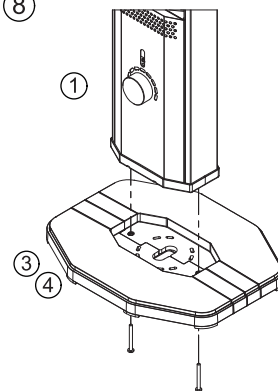
2)

Fissare il basamento in metallo (4) alla base in plastica, attraverso altre 4 viti ST 3.5X14 (6).



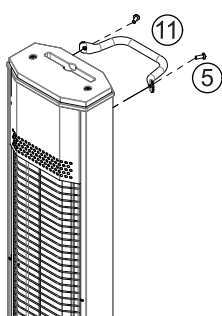
3)

Posizionare il corpo della stufa sulla base fissandolo con le viti M4x40 (x2) (8)



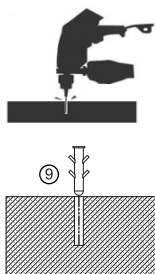
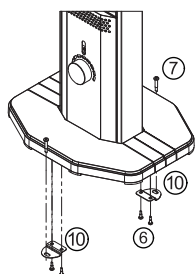
4)

Fissare la maniglia (11) al corpo della stufa tramite le viti M4x10 (x2) (5)



5)

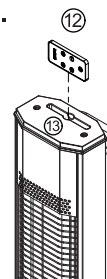
Per un'installazione sicura è possibile fissare la stufa al terreno. Per prima cosa installare le staffe (10) alla base della stufa fissandole con le quattro viti ST 3.5X14 rimanenti (6).



Praticare due fori nel terreno con l'ausilio di un trapano. Inserire i tasselli (9) nei fori praticati e fissare la stufa a terra attraverso le viti ST 4.0X25 (7)

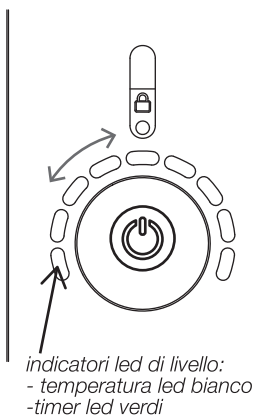
6)

Posizionare il telecomando (12) nel vano apposito (13) per custodirlo quando non in uso.



PANNELLO DI CONTROLLO PRESENTE SUL CORPO DELLA STUFA

Sul corpo della stufa è presente una manopola ON/OFF che regola anche i livelli di riscaldamento.



Manopola ON/OFF - settaggio livelli temperatura e timer



Premendo la manopola si accende il riscaldatore, ripremendola si spegne.

Ruotando la manopola si regolano i **livelli di temperatura della stufa da 1 a 9**, (da 800 a 2000 W) e gli indicatori led si accendono con la **luce bianca**.

Quando si setta il **timer** da 1 a 9 ore gli indicatori led si accendono con la **luce verde**.



Spie led sul display

Ricevitore del segnale del telecomando

Spia verde di bloccaggio di sicurezza - indica che i comandi sulla stufa sono disattivati.

Spia rossa di Standby - indica che la stufa è in stand by (la stufa è in corrente).


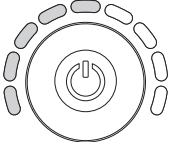
FUNZIONAMENTO DA PANNELLO DI CONTROLLO SULLA STUFA


1. Posizionare la stufa su una superficie piana e assicurarsi che l'interruttore dell'anti ribaltamento posizionato sul fondo della stufa sia tocchi bene la superficie del pavimento. Inserire la spina del cavo di alimentazione assicurandosi che essa sia ben inserita nella presa, sul display le spie led si accendono con la luce rossa indicando lo stato di stand by della stufa e la stufa emette un suono simile ad un "bip".

2. Per **accendere la stufa** premere la manopola . La stufa si accende di default al massimo livello di temperatura (livello 9 - 2000W). 


All'interno della stufa è presente un trasformatore raffreddato tramite una microventola.


Quando si accende la stufa, la micro ventola gira. Anche dopo lo spegnimento della stufa, la ventola continua a girare per il tempo necessario a raffreddare il trasformatore (circa 2 minuti).


3. Per **regolare il livello di potenza riscaldante** (da 1 a 9) ruotare la manopola . Gli indicatori led intorno alla manopola si accendono con una luce bianca in maniera incrementale a seconda della temperatura impostata. 

4. Per **impostare il timer** premere la manopola  per 2 secondi, gli indicatori led passano da luce bianca a luce verde lampeggiando. Ruotare la manopola per regolare il timer da 1 a 9 ore. Ogni led verde acceso indica il tempo di un'ora. Attendere che le luci smettano di lampeggiare (5 secondi) oppure cliccare di nuovo sulla manopola. Quando il timer è impostato i led indicatori intorno alla manopola si accendono con una luce verde fissa che indicherà le ore settate. Con il passare delle ore il numero delle luci led verdi accese decrementa fino a zero che comporterà lo spegnimento automatico della stufa.

5. La stufa è dotata di una **funzione di bloccaggio di sicurezza dei comandi**. Questo sistema evita che bambini o animali domestici azionino la stufa accidentalmente entrandoci in contatto.

È possibile attivare il bloccaggio di sicurezza dei comandi **quando la stufa è spenta** (evitando che venga accesa accidentalmente) ed anche **a stufa accesa** (evitando così che vengano cambiate le impostazioni settate accidentalmente). Per attivare questa funzione tenere premuta la manopola per 5 secondi, sul display si accende l'icona verde .

Per sbloccare questa funzione tenere nuovamente premuta la manopola  per 5 secondi.

6. Per **spegnere la stufa** premere la manopola . Dopo lo spegnimento la stufa tiene in memoria l'ultima impostazione settata, alla riaccensione troveremo quindi le impostazioni scelte in precedenza e non quelle di fabbricazione. Per ripristinare le impostazioni di default della stufa sarà necessario staccare la spina e riattaccarla.

Il funzionamento può essere gestito sia da display manuale sulla stufa che da telecomando.

UTILIZZO DEL TELECOMANDO

Le impostazioni della stufa possono essere gestite in modo più semplice da telecomando.



Pulsanti Telecomando *Il telecomando funziona con 1 batteria CR2025 (inclusa)*

- Pulsante ON/OFF:** accende e spegne tutte le funzioni della stufa.
- Pulsante impostazione intensità di calore +:** aumenta il livello temperatura da 1 a 9 (led bianco)
- Pulsante impostazione intensità di calore -:** diminuisce il livello temperatura (led bianco)
- Pulsante blocco di sicurezza comandi:** con un click blocca e sblocca la manopola di regolazione.
- Timer:** gestisce la regolazione del timer di spegnimento da 1 a 9 ore (a stufa accesa, non in stato di standby). Per impostare il timer premere il pulsante , gli indicatori led intorno alla manopola diventano verdi e lampeggiano, premere quindi i pulsanti e per scegliere il settaggio desiderato. Quando la luce verde smette di lampeggiare e torna fissa significa che il settaggio è completato.

SISTEMA ANTI-RIBALTAMENTO:

L'apparecchio ha un interruttore di spegnimento automatico in caso di ribaltamento, che conferisce maggiore sicurezza durante l'utilizzo dell'apparecchio. Nel caso di caduta accidentale della stufa, o di sollevamento dalla superficie quando questo è ancora in funzione, il sistema di sicurezza si attiva interrompendo automaticamente l'alimentazione della stufa.

L'apparecchio riprenderà il suo regolare funzionamento una volta riportato nella posizione verticale.

MANUTENZIONE E PULIZIA

Prima di qualsiasi lavoro di pulizia spegnere il dispositivo e staccarlo dalla presa elettrica.

Aspettare qualche minuto affinché le resistenze si raffreddino completamente.

Pulire esternamente la stufa con un panno morbido e umido.

Non usare mai prodotti infiammabili (solventi o alcool) o altri pulitori abrasivi per pulire il dispositivo.

Non immergere mai il dispositivo in acqua.

CONSERVAZIONE DELLA STUFA

Quando il riscaldatore non viene utilizzato per lunghi periodi di tempo, riporlo all'interno di un imballo per proteggerlo dalla polvere. Riporre l'apparecchio in luogo asciutto e pulito.

TRATTAMENTO RIFIUTI



Il bidone barrato indica che il prodotto risponde ai requisiti richiesti dalle nuove direttive introdotte a tutela dell'ambiente (2002/96/EC, 2003/108/EC, 2002/95/EC, 2012/19/UE) e che deve essere smaltito in modo appropriato al termine del suo ciclo di vita. Chiedere informazioni alle autorità locali in merito alle zone dedicate allo smaltimento dei rifiuti. Chi non smaltisce il prodotto seguendo quanto indicato in questo paragrafo ne risponde secondo le norme vigenti.

Il prodotto al termine del suo ciclo di vita deve essere smaltito seguendo le norme vigenti relative allo smaltimento differenziato e non può essere trattato come un semplice rifiuto urbano. Il prodotto deve essere smaltito presso i centri di raccolta dedicati o deve essere restituito al rivenditore nel caso si voglia sostituire il prodotto con un altro equivalente nuovo. Il costruttore si farà carico delle spese necessarie allo smaltimento del prodotto secondo quanto prescritto dalla legge.

Il prodotto è composto da parti non biodegradabili e sostanze che possono inquinare l'ambiente circostante se non opportunamente smaltite. Inoltre parte di questi materiali possono essere riciclati evitando l'inquinamento dell'ambiente. È vostro e nostro dovere contribuire alla salute dell'ambiente.

In un'ottica di miglioramento continuo la CFG SpA si riserva la facoltà di apportare modifiche e migliorie al prodotto senza preavviso.

La dichiarazione di conformità ed il fascicolo tecnico e relativi allegati (certificazione CE, RoHS, test Report) sono disponibili presso il distributore.

Prodotto in Cina,
importato e distribuito da



CFG SpA
Via Fraschetti 5 - Livorno
Tel. 0586 580066 - cfg@cfg.it



www.cfgspa.com

APPARECCHIATURA
ELETTRICA
CERTIFICATA



IPX4

Per consigli, riparazioni, accessori,
contattare il rivenditore autorizzato o direttamente:
CFG SpA Tel 0586 580066 fax 0586 580731