

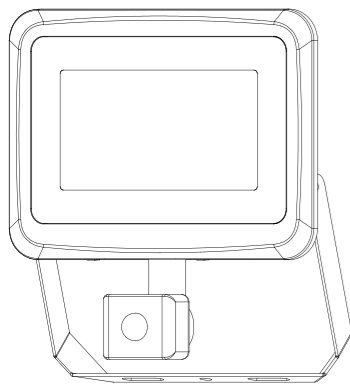
ISTRUZIONI PER L'USO

SQUARE LED 20W

PROIETTORE LED CON SENSORE PIR E FUNZIONE SELEZIONE DEL COLORE LUCE (CCT)

luceQuadra

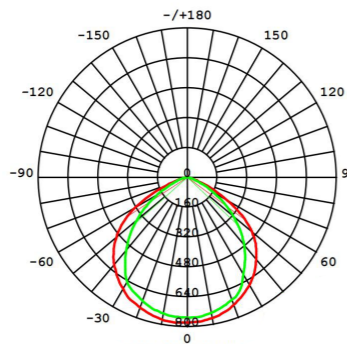
CFG



LED



Diagramma della distribuzione dell'intensità luminosa



Codice articolo	EL134 20W
Grado di Protezione	IP44
Illuminazione LED	20 Watt
Alimentazione	AC 220/240V ~ 50/60 Hz
Flusso luminoso	1800 lumen
Temperatura colore	3000K (calda), 4000K (neutra) e 6000K (fredda) con selettore CCT
Angolo di illuminazione	120°
Area di illuminazione	8-32 mt ² *
CRI (indice di resa cromatica)	>80
Dimensioni	12 (l) x 8,4 (p) x 15,3 (h) cm
Materiale	corpo in alluminio pressofuso + frontale in vetro
Peso	0,28 Kg
Colore	bianco
Funzione Sensor	Rilevazione di presenza e crepuscolare giorno/notte

*(dipende dall'altezza dell'installazione)



RoHS COMPLIANT

IP44



- I prodotti elettrici possono causare lesioni o morte alle persone e danni alle cose.
- In caso di dubbi per l'installazione o l'uso di questo prodotto, consultare un elettricista professionista.



Grazie per aver scelto un apparecchio LuceQuadra CFG. Prima di qualsiasi operazione leggere attentamente le seguenti istruzioni. Conservare queste istruzioni per successive consultazioni.

ANNOTAZIONI IMPORTANTI

- 1 - Verificare che il voltaggio della rete elettrica corrisponda al voltaggio indicato sulla targhetta dell'apparecchio.
- 2 - Non usare se il dispositivo o il cavo di alimentazione risultano visibilmente danneggiati. In caso di rottura, il dispositivo può essere aperto e riparato solo da personale qualificato ed autorizzato.
- 3 - Il prodotto non è progettato per l'installazione a bordo di veicoli.

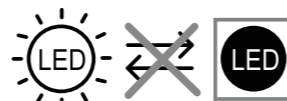
ISTRUZIONI DI SICUREZZA

Quando viene usato un qualsiasi prodotto ad energia elettrica, è opportuno seguire le precauzioni di sicurezza incluse le seguenti:

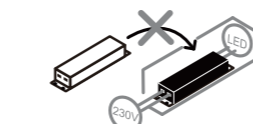
- L'apparecchio può essere utilizzato da bambini di età non inferiore ad 8 anni e da persone con ridotte capacità fisiche, sensoriali o mentali, o prive di esperienza o della necessaria conoscenza, purché sotto sorveglianza oppure dopo che le stesse abbiano ricevuto istruzioni relative all'uso sicuro dell'apparecchio e alla comprensione dei pericoli ad esso inerenti.
- I bambini non devono giocare con l'apparecchio.
- La pulizia e la manutenzione destinata ad essere effettuata dall'utilizzatore, non deve essere effettuata da bambini senza sorveglianza.

AVVERTENZE GENERALI

- 1 - Togliere il prodotto dall'imballo e controllare che non vi siano anomalie.
- 2 - Non lasciare che i bambini giochino con parti dell'imballaggio (come le buste di plastica)
- 3 - Non azionare il prodotto se è stato fatto cadere ed ha riportato malfunzionamenti o appare danneggiato.
- 4 - Quando toccate l'apparecchio, assicurarsi di avere le mani asciutte e comunque effettuate ogni intervento ad apparecchio spento.
- 5 - Mentre è in funzione, alcune parti dell'apparecchio diventeranno calde
- 6 - Non usare in presenza di vapori esplosivi e/o infiammabili
- 7 - Questo prodotto è previsto per un tradizionale uso domestico
- 8 - Non immergere in acqua od altri fluidi
- 9 - Non dirigere il flusso di luce led direttamente negli occhi a distanza ravvicinata
- 10 - La risorsa LED è integrata nel corpo illuminante e non è sostituibile
- 11 - In caso di dubbi sull'installazione contattare un tecnico esperto
- 12 - Collegare il dispositivo ad un impianto provvisto di messa a terra



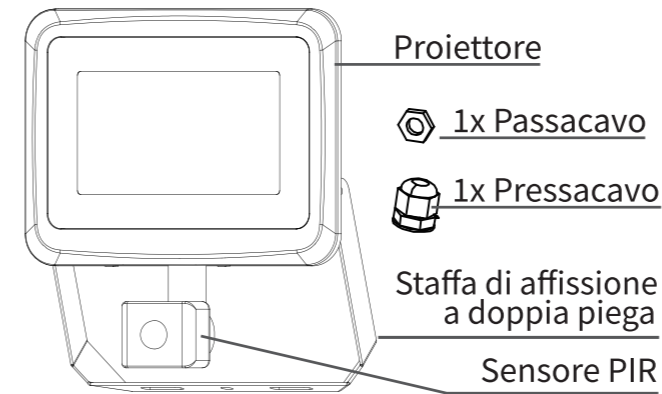
Sorgente luminosa non sostituibile



Elettronica di comando non sostituibile

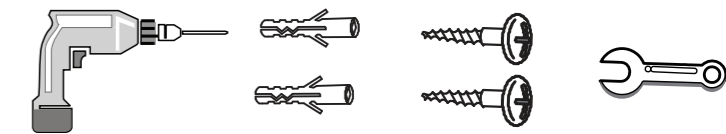
Questo prodotto contiene una sorgente luminosa di classe di efficienza energetica F

DESCRIZIONE DELLE PARTI



N.B. il proiettore è già montato nella confezione. È necessario solo il montaggio del pressacavo.

PER INSTALLARE IL PRODOTTO SONO NECESSARI I SEGUENTI STRUMENTI NON INCLUSI NELLA CONFEZIONE:



PRIMA DELL'USO:

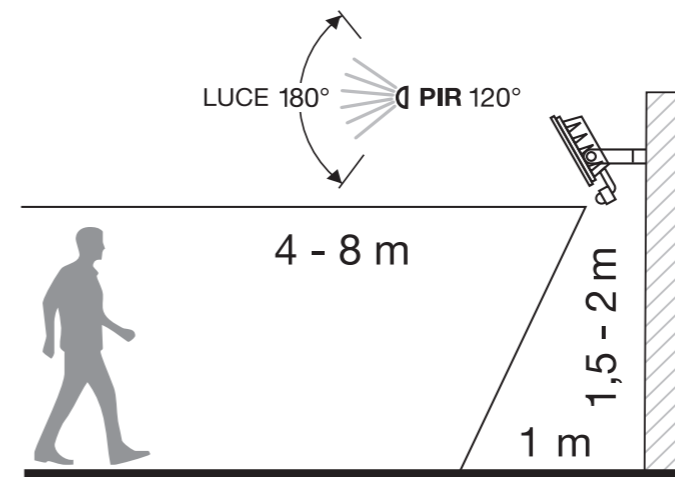
- 1 - Prima dell'utilizzo, togliere dal packaging il prodotto e controllarlo da qualsiasi tipo di danneggiamento. Se sono presenti dei danni, riportare il dispositivo nel luogo di acquisto per un controllo.
- 2 - Assicurarsi che tutti gli accessori previsti siano inclusi, come illustrato nel disegno di cui sopra, prima di continuare con l'installazione.

STAFFA DI AFFISSIONE A DOPPIA PIEGA

La staffa per il fissaggio al muro è opportunamente piegata a 90° per facilitare l'installazione del dispositivo senza doverla smontare.

Utilizzare almeno 2 tasselli compatibili con il tipo di muro sul quale si vuole effettuare l'installazione del dispositivo tra i 4 ed i 6 mm di diametro.

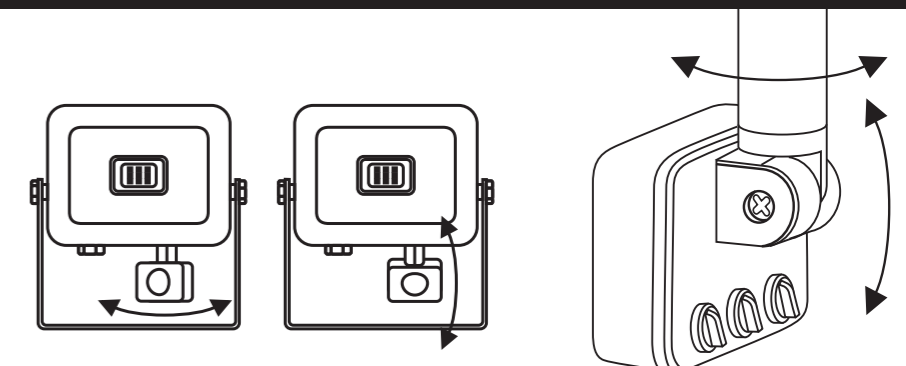
POSIZIONAMENTO DEL PROIETTORE



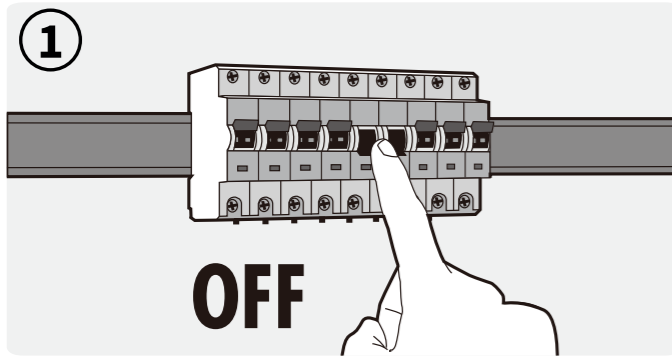
Distanza di rilevamento sensore 4 - 8 metri ± 2 metri
 Angolo di rilevamento sensore 120°
 Ampiezza di illuminazione 180°
 Regolazione tempo di illuminazione da 10 sec. a 10 min.
 Regolazione della sensibilità anche in presenza di luce ambiente dal giorno alla notte

ORIENTAMENTO DEL SENSORE PIR

Il proiettore SQUARE LED 20W con sensore PIR è stato progettato per avere la massima orientabilità del sensore di rilevamento e poter essere adattato a tutte le necessità.

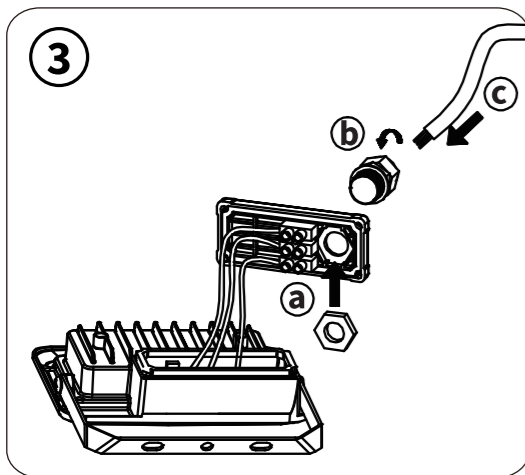
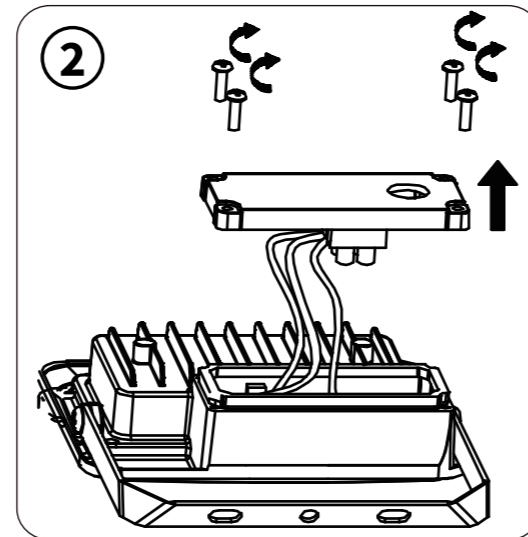


COLLEGAMENTO DEL PROIETTORE ALLA RETE ELETTRICA



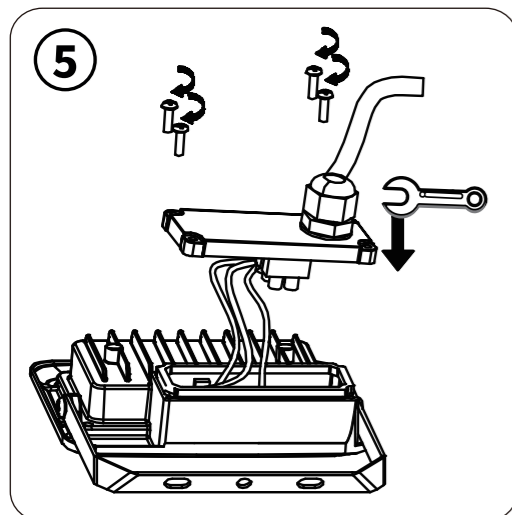
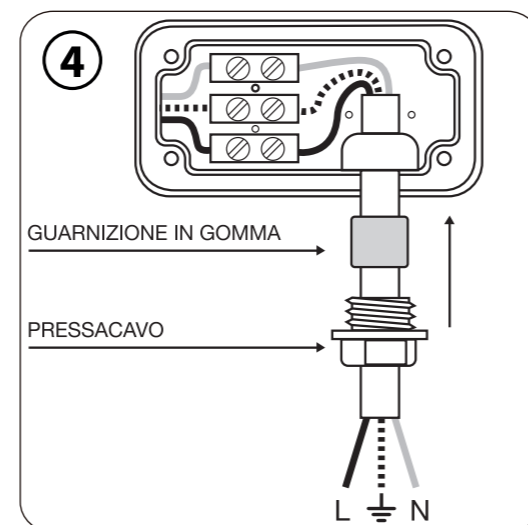
1 - Prima di ogni operazione verificare che l'interruttore generale di alimentazione elettrica sia spento.

2 - Aprire con un cacciavite a croce il coperchio della scatola per la connessione, posta sul retro del proiettore per accedere alla morsettieria.



3 - Installare il pressacavo in dotazione (b) nell'apposito foro del coperchio ed avvitare nel lato interno del coperchio con il dado (a). Inserire il cavo di alimentazione (c - 1,0 mm² non fornito) attraverso il pressacavo e la guarnizione in gomma: controllare che l'anello di tenuta sia sufficientemente stretto.

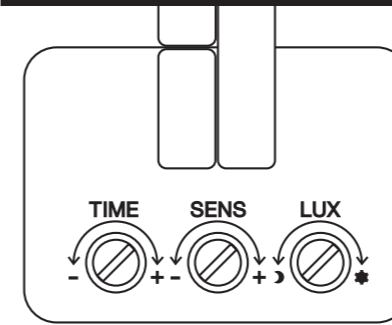
4 - Collegare i fili elettrici (Fase L, Neutro N e Messa a Terra) rispettando le posizioni, come illustrato in fig. 4. Stringere il pressacavo di chiusura fino a comprimere la guarnizione di gomma per la tenuta.



5 - Richiudere il coperchio facendo attenzione a riposizionare correttamente la guarnizione perimetrale di gomma.

Collegare il proiettore alla staffa con le apposite viti e rondelle, orientare il proiettore come necessario e stringere le viti per fissarlo nella posizione desiderata.
Riattivare la corrente.

PROGRAMMAZIONE DEL SENSORE PIR

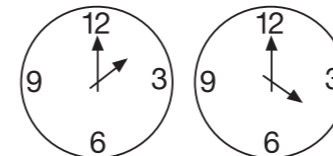


Sul retro del sensore PIR ci sono 3 manopole di regolazione:

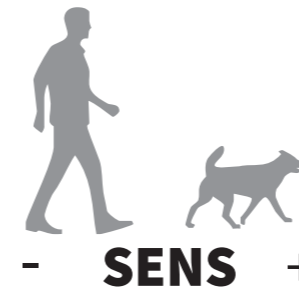
TIME (tempo): regolazione del tempo.

Con questa manopola si regola il tempo di illuminazione successivo alla rilevazione del movimento da parte del sensore. Varia da 10 secondi a 10 minuti.

Per aumentare il periodo di illuminazione girare la manopola in senso orario (viceversa per diminuirlo).



- TIME +



- SENS +

SENS (sensibilità): regolazione della sensibilità.

Con questa manopola si regola la sensibilità del sensore PIR nei confronti di oggetti caldi in movimento.

Per aumentare la sensibilità del sensore girare questa manopola in senso orario e viceversa.

LUX (illuminazione): regolazione della sensibilità in presenza di luce ambiente.

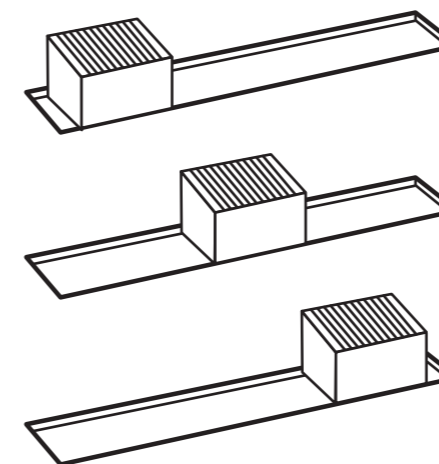
Con questa manopola si regola il livello di sensibilità ambientale in presenza della quale si attiva il sensore di movimento. Per diminuire il valore di sensibilità girare la manopola in senso antiorario, per aumentarla girare la manopola in senso orario.



LUX

SELEZIONE DEL COLORE LUCE (CALDA, NATURALE, FREDDA)

Questo dispositivo è dotato del sistema **CCT** (correlated color temperature), che permette di variare e impostare il colore della luce, dalla luce calda (**3000K**) alla luce naturale (**4000K**) alla luce fredda (**6000K**), attraverso l'utilizzo di un selettore posto all'interno della scatola delle connessioni elettriche. Per selezionare il colore luce, operare sul selettore come descritto sotto:



Selettore a sinistra Luce fredda

6000K

Selettore al centro Luce neutra

4000K

Selettore a destra Luce calda

3000K

In un'ottica di miglioramento continuo la CFG SpA si riserva la facoltà di apportare modifiche e migliorie al prodotto senza preavviso.

La dichiarazione di conformità ed il fascicolo tecnico e relativi allegati (certificazione CE, RoHS, test Report) sono disponibili presso il distributore.

TRATTAMENTO RIFIUTI



Il bidone barrato indica che il prodotto risponde ai requisiti richiesti dalle nuove direttive introdotte a tutela dell'ambiente (2002/96/EC, 2003/108/EC, 2002/95/EC, 2012/19/UE) e che deve essere smaltito in modo appropriato al termine del suo ciclo di vita. Chiedere informazioni alle autorità locali in merito alle zone dedicate allo smaltimento dei rifiuti. Chi non smaltisce il prodotto seguendo quanto indicato in questo paragrafo ne risponde secondo le norme vigenti. Il prodotto al termine del suo ciclo di vita deve essere smaltito seguendo le norme vigenti relative allo smaltimento differenziato e non può essere trattato come un semplice rifiuto urbano. Il prodotto deve essere smaltito presso i centri di raccolta dedicati o deve essere restituito al rivenditore nel caso si voglia sostituire il prodotto con un altro equivalente nuovo. Il costruttore si farà carico delle spese necessarie allo smaltimento del prodotto secondo quanto prescritto dalla legge. Il prodotto è composto da parti non biodegradabili e sostanze che possono inquinare l'ambiente circostante se non opportunamente smaltite. Inoltre parte di questi materiali possono essere riciclati evitando l'inquinamento dell'ambiente. È vostro e nostro dovere contribuire alla salute dell'ambiente.

Prodotto in Cina, importato e distribuito da:



Via Frascchetti 5 - 57128 Livorno
Tel. 0586 580066 - cfg@cfg.it

FACILITA IL RICICLO

MANUALE DI ISTRUZIONI (PAP 22)
Raccolta differenziata CARTA*



*VERIFICA LE DISPOSIZIONI DEL TUO COMUNE PER LA RACCOLTA DIFFERENZIATA



www.cfgspa.com