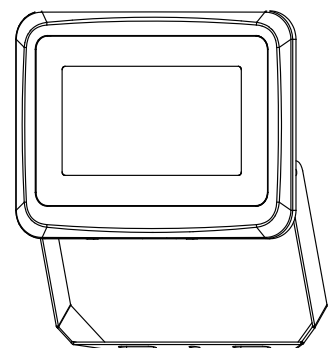


ISTRUZIONI PER L'USO

SQUARE LED 20/30/50/100W

PROIETTORE A LED CON FUNZIONE SELEZIONE DEL COLORE LUCE (CCT)

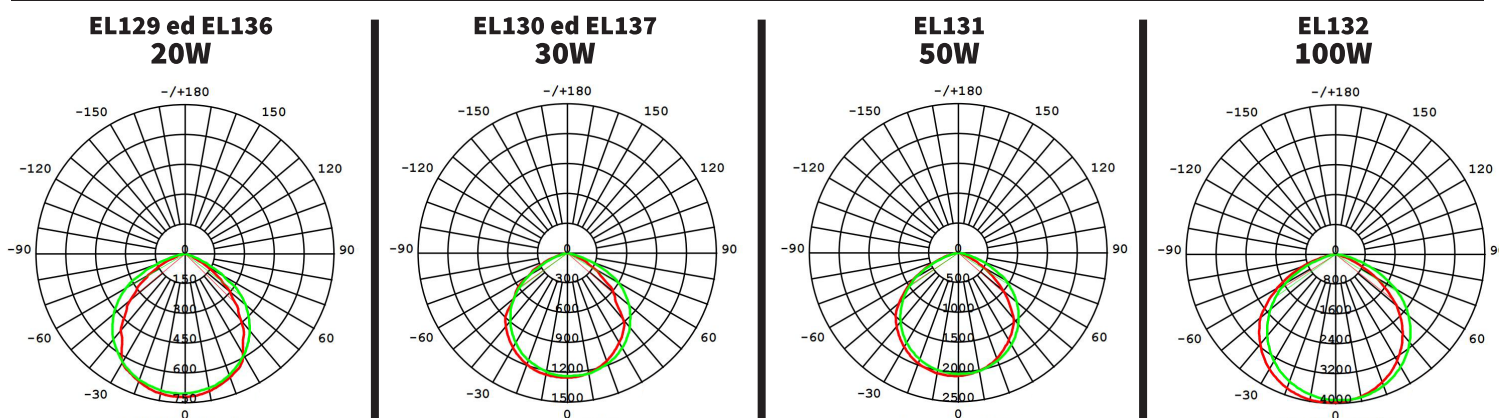
luceQuadra
CFG



Codice articolo	EL129 Nero 20W EL136 Bianco 20W	EL130 Nero 30W EL137 Bianco 30W	EL131 Nero 50W	EL132 Nero 100W
Grado di Protezione	IP65	IP65	IP65	IP65
Illuminazione LED	20 Watt	30 Watt	50 Watt	100 Watt
Alimentazione	AC 220/240V ~ 50/60 Hz	AC 220/240V ~ 50/60 Hz	AC 220/240V ~ 50/60 Hz	AC 220/240V ~ 50/60 Hz
Flusso luminoso	1800 lumen	2700 lumen	4500 lumen	9000 lumen
Temperatura colore	3.000 Kelvin (luce calda), 4.000 Kelvin (luce naturale), 6.000 Kelvin (luce fredda) - funzione selezione colore luce (CCT)			
Angolo di illuminazione	120°	120°	120°	120°
Area di illuminazione	8-32 mt ² *	12-48 mt ² *	20-70 mt ² *	40-140 mt ² *
CRI (indice di resa cromatica)	>80	>80	>80	>80
Funzione CCT	Regolazione del colore luce	Regolazione del colore luce	Regolazione del colore luce	Regolazione del colore luce
Dimensioni	12 (l) x 5,2 (p) x 14,3 (h) cm	13,9 (l) x 5,2 (p) x 17,3 (h) cm	19,6 (l) x 5,3 (p) x 21 (h) cm	26,2(l) x 61,3(p) x 24,3 (h) cm
Materiale	corpo in alluminio pressofuso + frontale in vetro	corpo in alluminio pressofuso + frontale in vetro	corpo in alluminio pressofuso + frontale in vetro	corpo in alluminio pressofuso + frontale in vetro
Peso	0,27 Kg	0,40 Kg	0,59 Kg	1,09 Kg

* (dipende dall'altezza dell'installazione)

DIAGRAMMA DELLA DISTRIBUZIONE DELL'INTENSITÀ LUMINOSA



- I prodotti elettrici possono causare lesioni o morte alle persone e danni alle cose.
- In caso di dubbi per l'installazione o l'uso di questo prodotto, consultare un elettricista professionista.

i Grazie per aver scelto un apparecchio LuceQuadra CFG. Prima di qualsiasi operazione leggere attentamente le seguenti istruzioni. Conservare queste istruzioni per successive consultazioni.

ISTRUZIONI DI SICUREZZA

Quando viene usato un qualsiasi prodotto ad energia elettrica, è opportuno seguire le precauzioni di sicurezza incluse le seguenti:

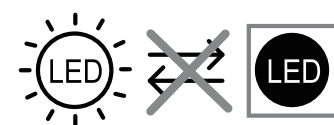
- L'apparecchio può essere utilizzato da bambini di età non inferiore ad 8 anni e da persone con ridotte capacità fisiche, sensoriali o mentali, o prive di esperienza o della necessaria conoscenza, purchè sotto sorveglianza oppure dopo che le stesse abbiano ricevuto istruzioni relative all'uso sicuro dell'apparecchio e alla comprensione dei pericoli ad esso inerenti.
- I bambini non devono giocare con l'apparecchio.
- La pulizia e la manutenzione destinata ad essere effettuata dall'utilizzatore, non deve essere effettuata da bambini senza sorveglianza.

ANNOTAZIONI IMPORTANTI

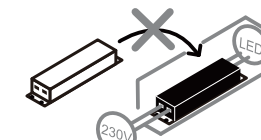
- 1 - Verificare che il voltaggio della rete elettrica corrisponda al voltaggio indicato sulla targhetta dell'apparecchio.
- 2 - Non usare se il dispositivo o il cavo di alimentazione risultano visibilmente danneggiati. In caso di rottura, il dispositivo può essere aperto e riparato solo da personale qualificato ed autorizzato.
- 3 - Il prodotto non è progettato per l'installazione a bordo di veicoli.

AVVERTENZE GENERALI

- 1 - Togliere il prodotto dall'imballo e controllare che non vi siano anomalie.
- 2 - Non lasciare che i bambini giochino con parti dell'imballaggio (come le buste di plastica)
- 3 - Non azionare il prodotto se è stato fatto cadere ed ha riportato malfunzionamenti o appare danneggiato.
- 4 - Quando toccate l'apparecchio, assicurarsi di avere le mani asciutte e comunque effettuate ogni intervento ad apparecchio spento.
- 5 - Mentre è in funzione, alcune parti dell'apparecchio diventeranno calde
- 6 - Non usare in presenza di vapori esplosivi e/o infiammabili
- 7 - Questo prodotto è previsto per un tradizionale uso domestico
- 8 - Non immergere in acqua od altri fluidi
- 9 - Non dirigere il flusso di luce led direttamente negli occhi a distanza ravvicinata
- 10 - La risorsa LED è integrata nel corpo illuminante e non è sostituibile
- 11 - In caso di dubbi sull'installazione contattare un tecnico esperto
- 12 - Collegare il dispositivo ad un impianto provvisto di messa a terra



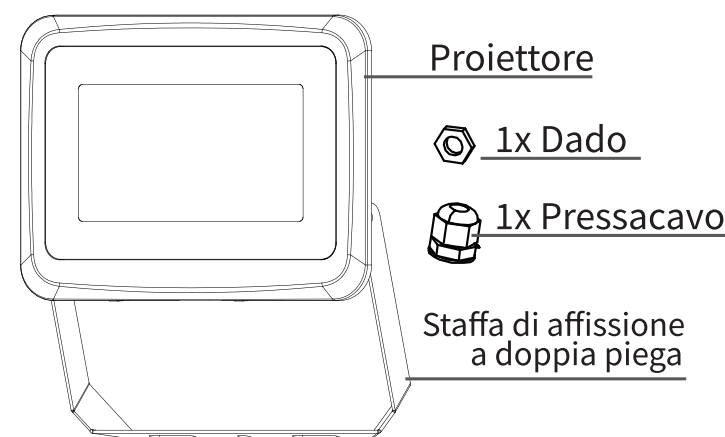
Sorgente luminosa non sostituibile



Elettronica di comando non sostituibile

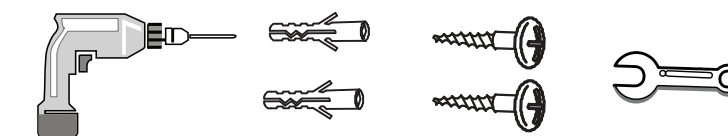
Questo prodotto contiene una sorgente luminosa di classe di efficienza energetica F

DESCRIZIONE DELLE PARTI



N.B. il proiettore è già montato nella confezione. È necessario solo il montaggio del pressacavo.

PER INSTALLARE IL PRODOTTO SONO NECESSARI I SEGUENTI STRUMENTI NON INCLUSI NELLA CONFEZIONE:



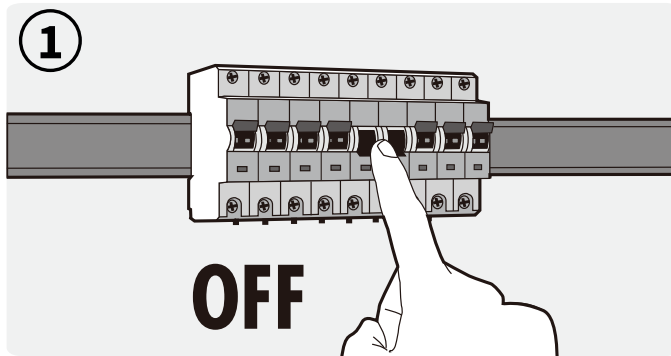
PRIMA DELL'USO:

- 1 - Prima dell'utilizzo, togliere dal packaging il prodotto e controllarlo da qualsiasi tipo di danneggiamento. Se sono presenti dei danni, riportare il dispositivo nel luogo di acquisto per un controllo.
- 2 - Assicurarsi che tutti gli accessori previsti siano inclusi, come illustrato nel disegno di cui sopra, prima di continuare con l'installazione.

STAFFA DI AFFISSIONE A DOPPIA PIEGA

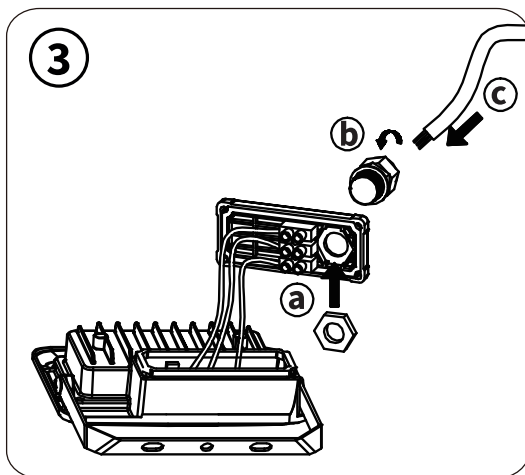
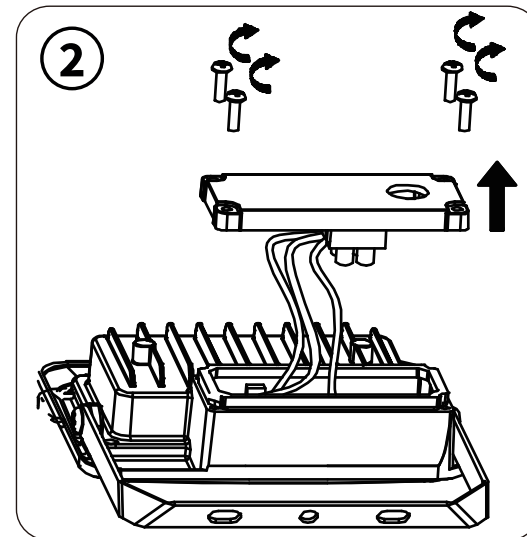
La staffa per il fissaggio al muro è opportunamente piegata a 90° per facilitare l'installazione del dispositivo senza doverla smontare. Utilizzare almeno 2 tasselli compatibili con il tipo di muro sul quale si vuole effettuare l'installazione del dispositivo tra i 4 ed i 6 mm di diametro.

COLLEGAMENTO DEL PROIETTORE ALLA RETE ELETTRICA



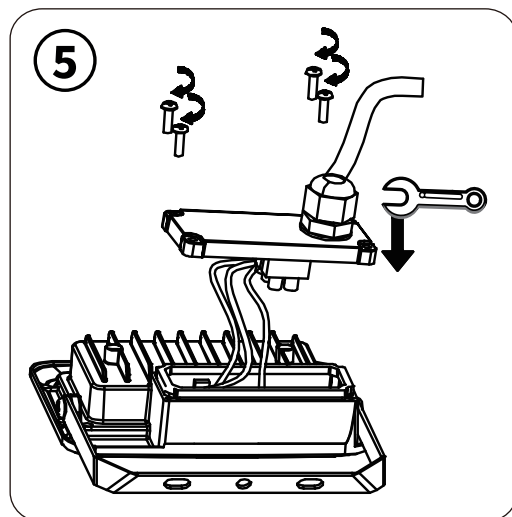
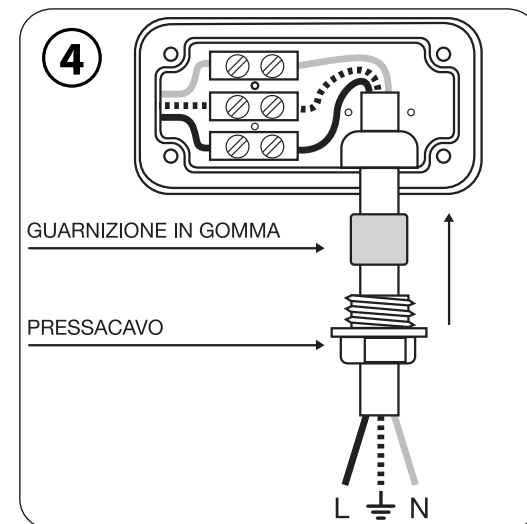
1 - Prima di ogni operazione verificare che l'interruttore generale di alimentazione elettrica sia spento.

2 - Aprire con un cacciavite a croce il coperchio della scatola per la connessione, posta sul retro del proiettore per accedere alla morsettiera.



3 - Installare il pressacavo in dotazione (b) nell'apposito foro del coperchio ed avvitare nel lato interno del coperchio con il dado (a). Inserire il cavo di alimentazione (c - 1,0 mm² non fornito) attraverso il pressacavo e la guarnizione in gomma: controllare che l'anello di tenuta sia sufficientemente stretto.

4 - Collegare i fili elettrici (Fase L, Neutro N e Messa a Terra) rispettando le posizioni, come illustrato in fig. 4. Stringere il pressacavo di chiusura fino a comprimere la guarnizione di gomma per la tenuta.

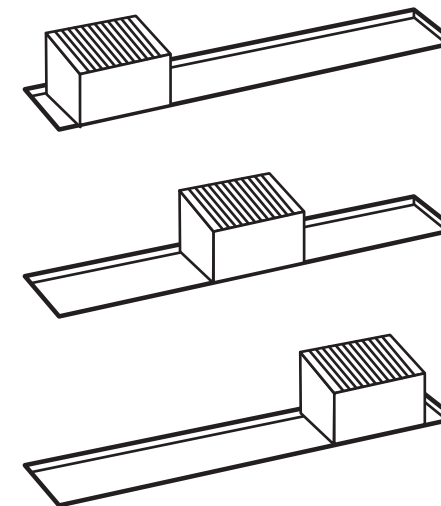


5 - Richiudere il coperchio facendo attenzione a riposizionare correttamente la guarnizione perimetrale di gomma.

Collegare il proiettore alla staffa con le apposite viti e rondelle, orientare il proiettore come necessario e stringere le viti per fissarlo nella posizione desiderata. *Riattivare la corrente.*

SELEZIONE DEL COLORE LUCE (CALDA, NATURALE, FREDDA)

Questo dispositivo è dotato del sistema **CCT** (correlated color temperature), che permette di variare e impostare il colore della luce, dalla luce calda (**3000K**) alla luce naturale (**4000K**) alla luce fredda (**6000K**), attraverso l'utilizzo di un selettore posto all'interno della scatola delle connessioni elettriche. Per selezionare il colore luce, operare sul selettore come descritto sotto:



Selettore a sinistra Luce fredda

6000K

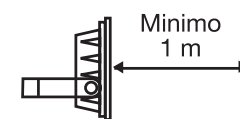
Selettore al centro Luce neutra

4000K

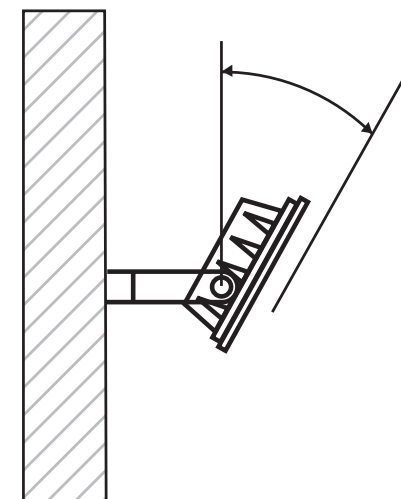
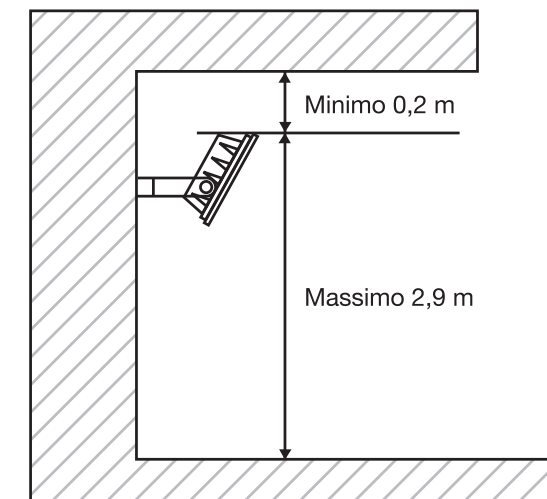
Selettore a destra Luce calda

3000K

POSIZIONAMENTO DEL PROIETTORE



Minima distanza di sicurezza tra il faretto ed una superficie facilmente infiammabile



In un'ottica di miglioramento continuo la CFG SpA si riserva la facoltà di apportare modifiche e migliorie al prodotto senza preavviso.

La dichiarazione di conformità ed il fascicolo tecnico e relativi allegati (certificazione CE, RoHS, test Report) sono disponibili presso il distributore.

FACILITA IL RICICLO

MANUALE DI ISTRUZIONI (PAP 22)

Raccolta differenziata CARTA*



***VERIFICA LE DISPOSIZIONI DEL TUO COMUNE PER LA RACCOLTA DIFFERENZIATA**

TRATTAMENTO RIFIUTI



Il bidone barrato indica che il prodotto risponde ai requisiti richiesti dalle nuove direttive introdotte a tutela dell'ambiente (2002/96/EC, 2003/108/EC, 2002/95/EC, 2012/19/UE) e che deve essere smaltito in modo appropriato al termine del suo ciclo di vita. Chiedere informazioni alle autorità locali in merito alle zone dedicate allo smaltimento dei rifiuti. Chi non smaltisce il prodotto seguendo quanto indicato in questo paragrafo ne risponde secondo le norme vigenti. Il prodotto al termine del suo ciclo di vita deve essere smaltito seguendo le norme vigenti relative allo smaltimento differenziato e non può essere trattato come un semplice rifiuto urbano. Il prodotto deve essere smaltito presso i centri di raccolta dedicati o deve essere restituito al rivenditore nel caso si voglia sostituire il prodotto con un altro equivalente nuovo. Il costruttore si farà carico delle spese necessarie allo smaltimento del prodotto secondo quanto prescritto dalla legge. Il prodotto è composto da parti non biodegradabili e sostanze che possono inquinare l'ambiente circostante se non opportunamente smaltite. Inoltre parte di questi materiali possono essere riciclati evitando l'inquinamento dell'ambiente. È vostro e nostro dovere contribuire alla salute dell'ambiente.

Prodotto in Cina, importato e distribuito da:



Via Frascchetti 5 - 57128 Livorno
Tel. 0586 580066 - cfg@cfg.it

www.cfgspa.com

