

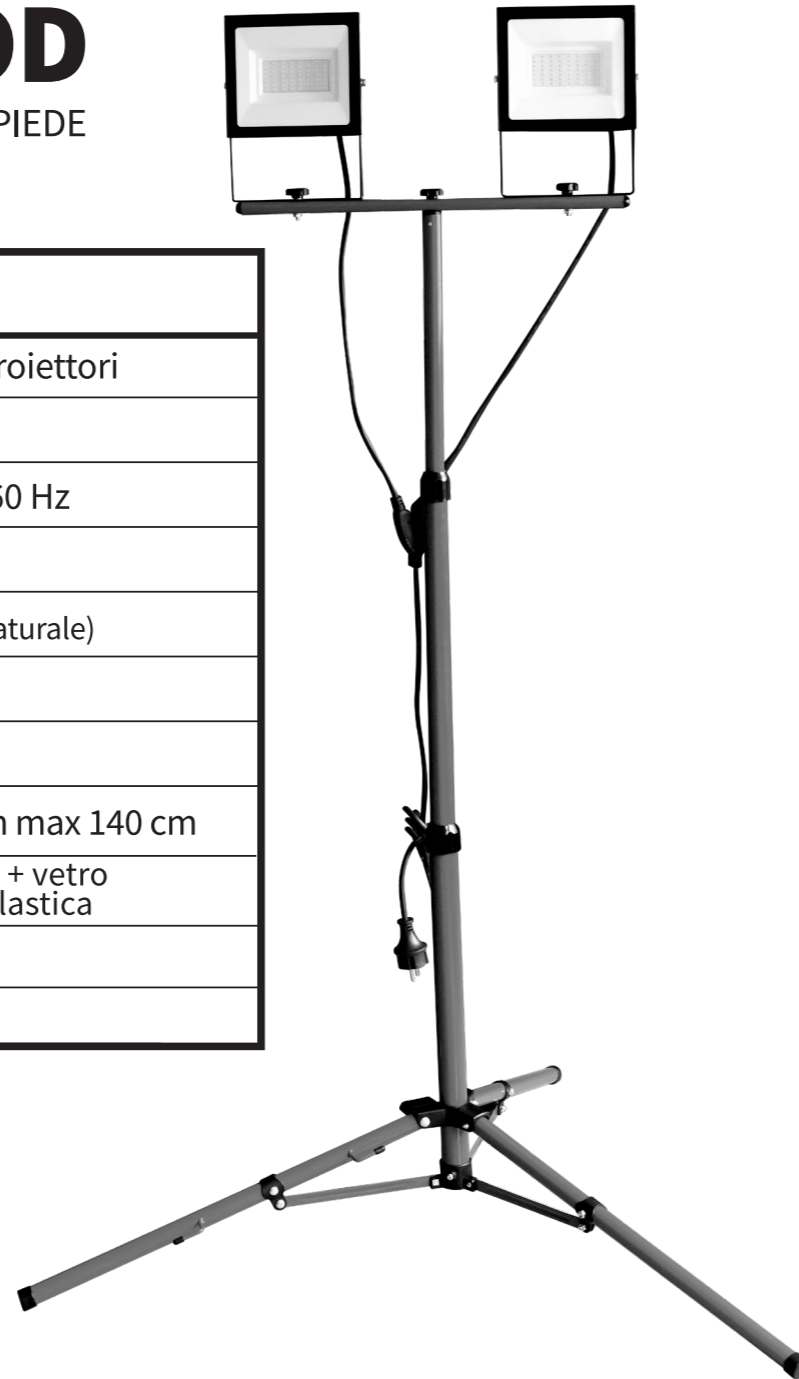
ISTRUZIONI PER L'USO

luceQuadra
CFG

EDIL LED TRIPOD


DOPPIO FARO DA CANTIERE 2X50W CON TREPPIEDE
con cavo 0,50x2 + 2,5 mt

Codice articolo	EL148 -2x50W
Grado di Protezione	IP44 spina / IP65 proiettori
Illuminazione LED	2x50 Watt
Alimentazione	AC 220/240V ~ 50/60 Hz
Flusso luminoso	8000 lumen
Temperatura colore	4.000 Kelvin (luce naturale)
Angolo di illuminazione	120°
CRI (indice di resa cromatica)	>80
Dimensioni	16 x 11,5 x 86 cm - h max 140 cm
Materiale	Proiettori alluminio + vetro Treppiede Ferro e plastica
Peso	3,42 Kg
Colore	rosso e nero



IP44



-  - I prodotti elettrici possono causare lesioni o morte alle persone e danni alle cose.
- In caso di dubbi per l'installazione o l'uso di questo prodotto, consultare un elettricista professionista.

 Grazie per aver scelto un apparecchio LuceQuadra CFG. Prima di qualsiasi operazione leggere attentamente le seguenti istruzioni. Conservare queste istruzioni per successive consultazioni.

ANNOTAZIONI IMPORTANTI

- 1 - Verificare che il voltaggio della rete elettrica corrisponda al voltaggio indicato sulla targhetta dell'apparecchio.
- 2 - Non usare se il dispositivo o il cavo di alimentazione risultano visibilmente danneggiati. In caso di rottura, il dispositivo non può essere aperto e riparato solo da personale qualificato ed autorizzato.
- 3 - Il prodotto non è progettato per l'installazione a bordo di veicoli

ISTRUZIONI DI SICUREZZA

Quando viene usato un qualsiasi prodotto ad energia elettrica, è opportuno seguire le precauzioni di sicurezza incluse le seguenti:

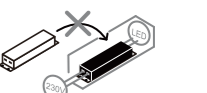
- L'apparecchio può essere utilizzato da bambini di età non inferiore ad 8 anni e da persone con ridotte capacità fisiche, sensoriali o mentali, o prive di esperienza o della necessaria conoscenza, purché sotto sorveglianza oppure dopo che le stesse abbiano ricevuto istruzioni relative all'uso sicuro dell'apparecchio e alla comprensione dei pericoli ad esso inerenti.
- I bambini non devono giocare con l'apparecchio
- La pulizia e la manutenzione destinata ad essere effettuata dall'utilizzatore, non deve essere effettuata da bambini senza sorveglianza.

AVVERTENZE GENERALI

- 1 - Togliere il prodotto dall'imballo e controllare che non vi siano anomalie
- 2 - Non lasciare che i bambini giochino con parti dell'imballaggio (come le buste di plastica)
- 3 - Non azionare il prodotto se è stato fatto cadere ed ha riportato malfunzionamenti o appare danneggiato.
- 4 - Quando toccate l'apparecchio, assicurarsi di avere le mani asciutte e comunque effettuate ogni intervento ad apparecchio spento
- 5 - Mentre è in funzione, alcune parti dell'apparecchio diventano calde
- 6 - Non usare in presenza di vapori esplosivi e/o infiammabili
- 7 - questo prodotto è previsto per un tradizionale uso domestico/familiare
- 8 - Non usare con dispositivi di controllo della velocità
- 9 - Non immergere in acqua od altri fluidi
- 10 - Non dirigere il flusso di luce led direttamente negli occhi a distanza ravvicinata
- 11 - La risorsa LED è integrata nel corpo illuminante e non è sostituibile
- 12 - In caso di dubbi sull'installazione contattare un tecnico esperto
- 13 - Collegare il dispositivo ad un impianto provvisto di messa a terra



Sorgente luminosa non sostituibile



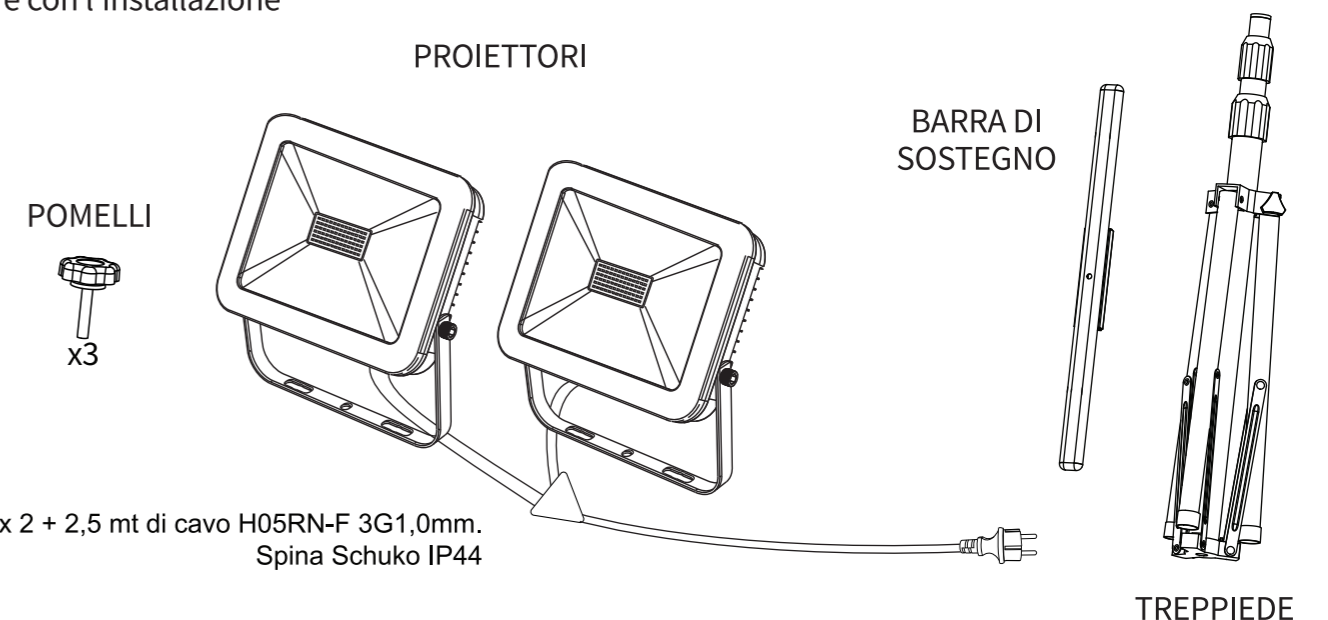
Elettronica di comando non sostituibile

Questo prodotto contiene una sorgente luminosa di classe di efficienza energetica F

DESCRIZIONE DELLE PARTI

PRIMA DELL'USO:

- 1 - Prima dell'utilizzo, togliere dalla confezione il dispositivo e verificare se fosse presente qualche tipo di danneggiamento. Se sono presenti dei danni, riportare il dispositivo nel luogo di acquisto per un controllo.
- 2 - Assicurarsi che tutti gli accessori previsti siano inclusi, come illustrato nel disegno di cui sopra, prima di continuare con l'installazione



INSTALLAZIONE

Figura 1- Avvitare la barra di sostegno dei proiettori nell'estremità superiore del treppiede con uno dei 3 pomelli a vite in dotazione.

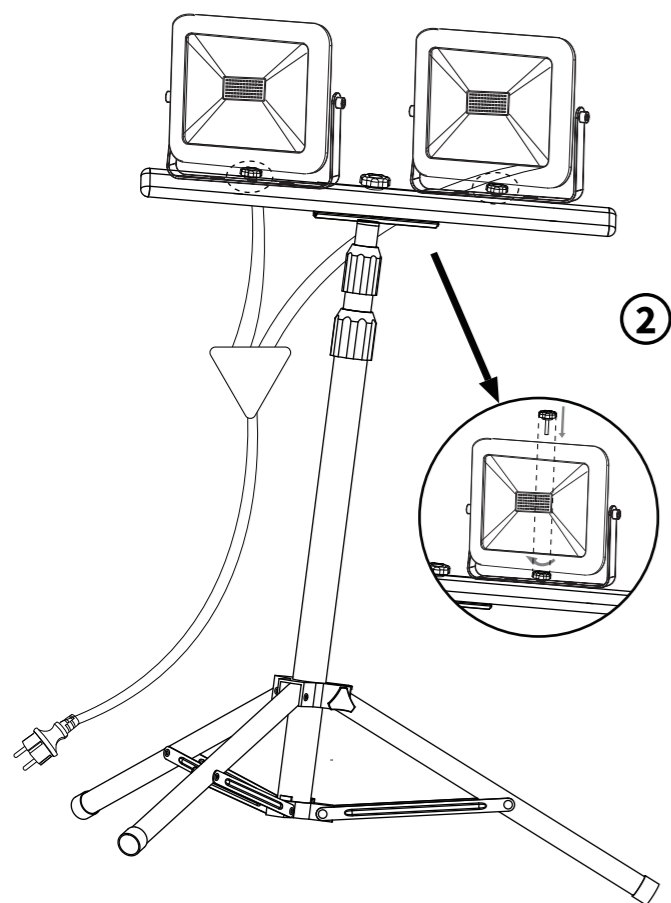


Figura 2 - Montare i proiettori sulla staffa utilizzando in corrispondenza dei fori esistenti sulla staffa, gli altri 2 pomelli a vite in dotazione.

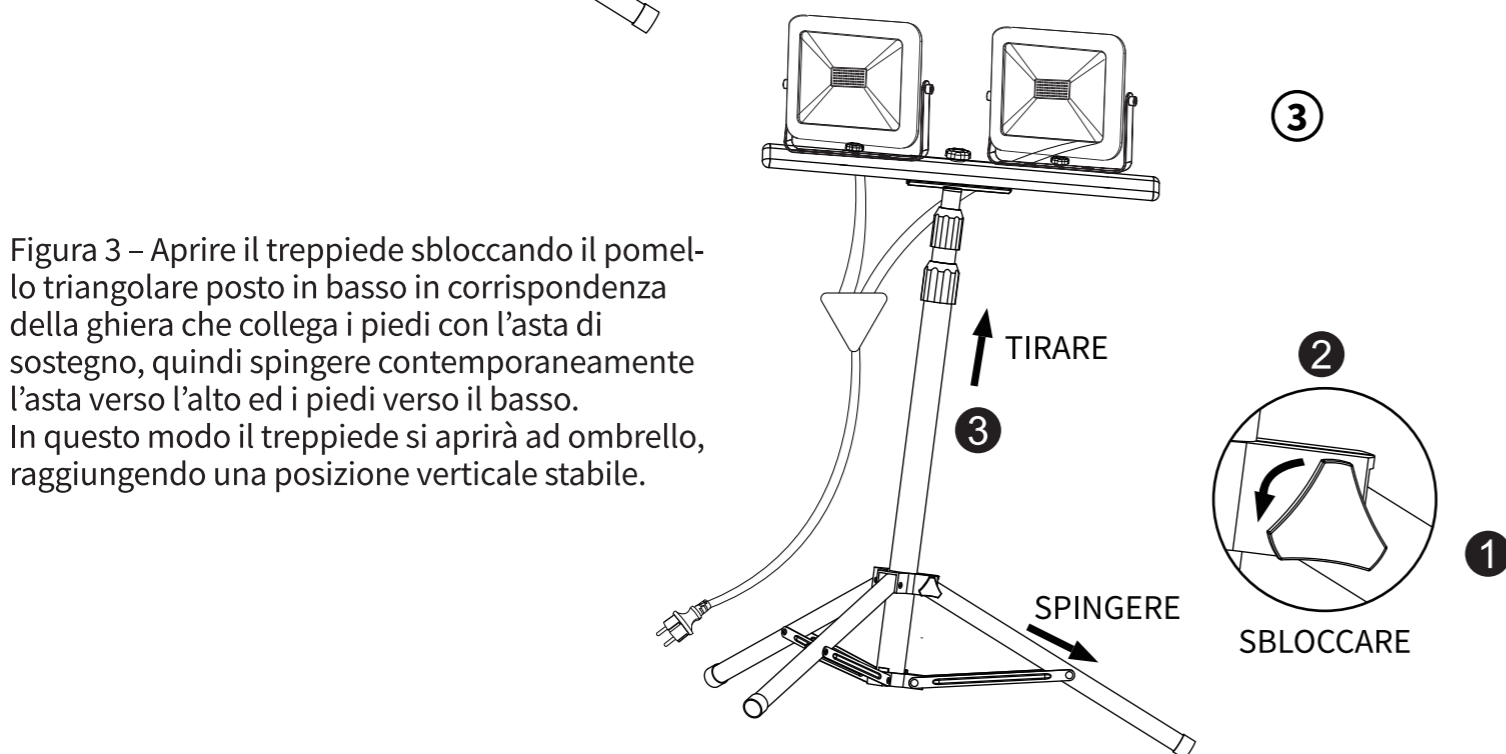


Figura 3 - Aprire il treppiede sbloccando il pomello triangolare posto in basso in corrispondenza della ghiera che collega i piedi con l'asta di sostegno, quindi spingere contemporaneamente l'asta verso l'alto ed i piedi verso il basso. In questo modo il treppiede si aprirà ad ombrello, raggiungendo una posizione verticale stabile.

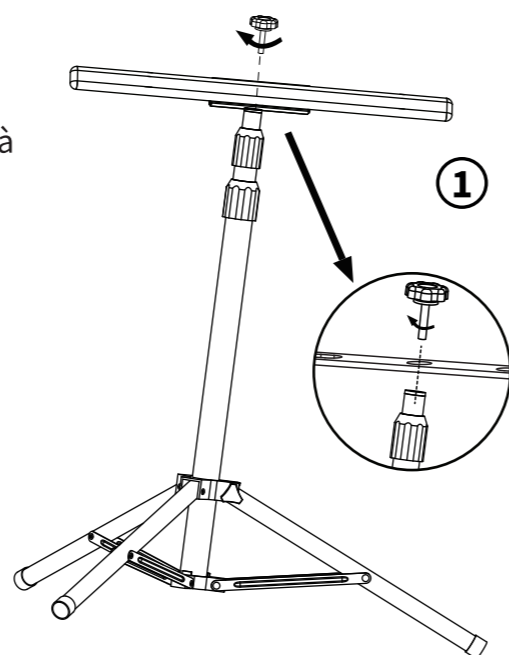
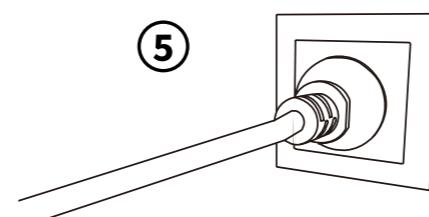
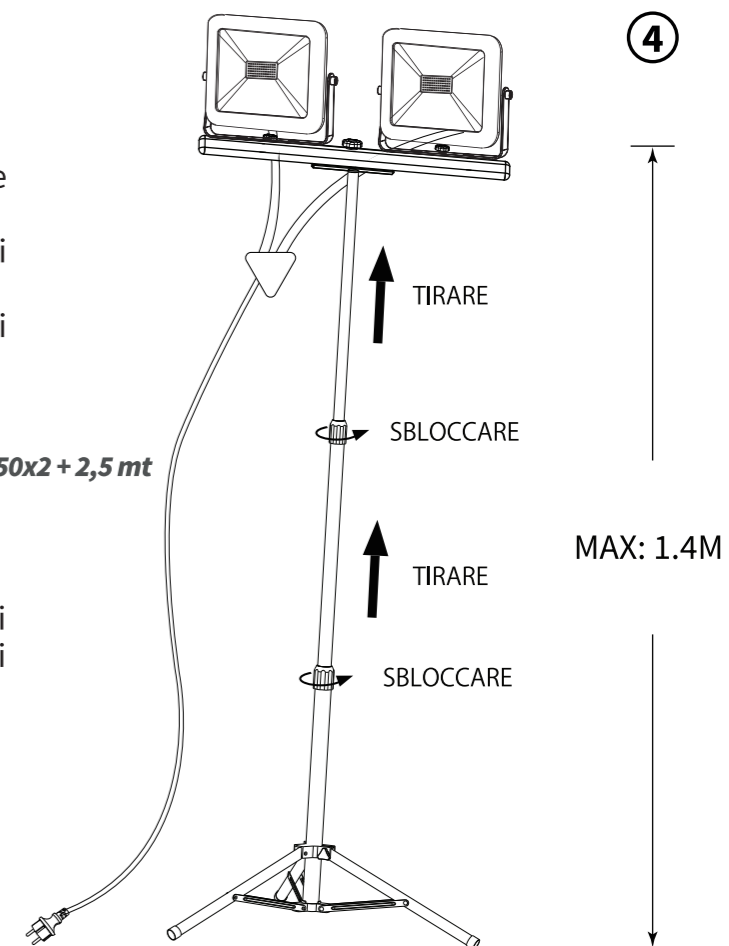


Figura 4 - Per regolare l'asta in altezza allentare le ghiera poste al centro dell'asta. una volta regolata l'altezza desiderata, assicurarsi di stringere di nuovo le ghiera. L'asta può raggiungere un'altezza massima di 1,40 m.

Figura 5 - Collegare la spina schuko del cavo di alimentazione del dispositivo in una presa di corrente.



Cavo 0,50x2 + 2,5 mt



GUIDA DI INSTALLAZIONE

Il dispositivo viene fornito pronto all'uso ma necessita dell'assemblaggio dei proiettori al treppiede come da istruzioni specificate nel presente manuale. Il cavo di alimentazione al dispositivo è preassemblato, necessita solo del collegamento ad una presa di corrente.

In un'ottica di miglioramento continuo la CFG SpA si riserva la facoltà di apportare modifiche e migliorie al prodotto senza preavviso.

La dichiarazione di conformità ed il fascicolo tecnico e relativi allegati (certificazione CE, RoHS, test Report) sono disponibili presso il distributore.

FACILITA IL RICICLO

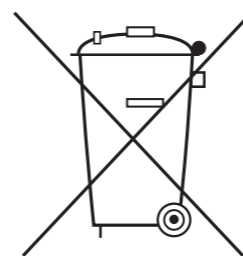
MANUALE DI ISTRUZIONI (PAP 22)

Raccolta differenziata CARTA*



***VERIFICA LE DISPOSIZIONI DEL TUO COMUNE PER LA RACCOLTA DIFFERENZIATA**

TRATTAMENTO RIFIUTI



Il bidone barrato indica che il prodotto risponde ai requisiti richiesti dalle nuove direttive introdotte a tutela dell'ambiente (2002/96/EC, 2003/108/EC, 2002/95/EC, 2012/19/UE) e che deve essere smaltito in modo appropriato al termine del suo ciclo di vita. Chiedere informazioni alle autorità locali in merito alle zone dedicate allo smaltimento dei rifiuti. Chi non smaltisce il prodotto seguendo quanto indicato in questo paragrafo ne risponde secondo le norme vigenti. Il prodotto al termine del suo ciclo di vita deve essere smaltito seguendo le norme vigenti relative allo smaltimento differenziato e non può essere trattato come un semplice rifiuto urbano. Il prodotto deve essere smaltito presso i centri di raccolta dedicati o deve essere restituito al rivenditore nel caso si voglia sostituire il prodotto con un altro equivalente nuovo. Il costruttore si farà carico delle spese necessarie allo smaltimento del prodotto secondo quanto prescritto dalla legge. Il prodotto è composto da parti non biodegradabili e sostanze che possono inquinare l'ambiente circostante se non opportunamente smaltite. Inoltre parte di questi materiali possono essere riciclati evitando l'inquinamento dell'ambiente. È vostro e nostro dovere contribuire alla salute dell'ambiente.

Prodotto in Cina, importato e distribuito da:



Via Fraschetti 5 - 57128 Livorno
Tel. 0586 580066 - cfg@cfg.it

www.cfgspa.com

