

ISTRUZIONI PER L'USO

FLed

PROIETTORE PORTATILE A LED
BATTERIA RICARICABILE
10W E 20W

cavo USB di 1 m incluso



Codice articolo	EL149 - 10W	EL150 - 20W
Grado di Protezione	IP54	IP54
Illuminazione LED	10 Watt	20 Watt
Alimentazione	DC 5V 1A	DC 5V 2A
Batteria	3,7V DC 4.400 mAh	3,7V DC 8.800 mAh
Flusso luminoso	900 lumen	1800 lumen
Temperatura colore	4.000 Kelvin (luce naturale)	4.000 Kelvin (luce naturale)
Angolo di illuminazione	120°	120°
CRI (indice di resa cromatica)	>80	>80
Tempo di carica	5 ore circa	5 ore (con un caricatore 5V 2A) 10 ore (con un caricatore 5V 1A)
Durata della carica	5 ore circa	5 ore circa
Funzioni	Luce 100% - Luce 50% - Flash intermittente - Off	
Dotazioni	Cavo USB 1 mt	Cavo USB 1 mt
Dimensioni	17,5 (l) x 4,5 (p) x 12,5 (h) cm	17,5 (l) x 5,5 (p) x 12,5 (h) cm
Materiale	Corpo in plastica e frontale in vetro	Corpo in plastica e frontale in vetro
Peso	470 gr	760 gr
Colore	Corpo Nero ed angoli Arancio	Corpo arancio ed angoli neri



IP54



CLASSE III



RoHS
COMPLIANT



- I prodotti elettrici possono causare lesioni o morte alle persone e danni alle cose.
- In caso di dubbi per l'installazione o l'uso di questo prodotto, consultare un elettricista professionista.

Grazie per aver scelto un apparecchio LuceQuadra CFG. Prima di qualsiasi operazione leggere attentamente le seguenti istruzioni. Conservare queste istruzioni per successive consultazioni.

ISTRUZIONI DI SICUREZZA

Quando viene usato un qualsiasi prodotto ad energia elettrica, è opportuno seguire le precauzioni di sicurezza incluse le seguenti:

- L'apparecchio può essere utilizzato da bambini di età non inferiore ad 8 anni e da persone con ridotte capacità fisiche, sensoriali o mentali, o prive di esperienza o della necessaria conoscenza, purché sotto sorveglianza oppure dopo che le stesse abbiano ricevuto istruzioni relative all'uso sicuro dell'apparecchio e alla comprensione dei pericoli ad esso inerenti.
- I bambini non devono giocare con l'apparecchio
- La pulizia e la manutenzione destinata ad essere effettuata dall'utilizzatore, non deve essere effettuata da bambini senza sorveglianza.

ANNOTAZIONI IMPORTANTI

- 1 - Verificare che il voltaggio di alimentazione corrisponda al voltaggio indicato sulla targhetta dell'apparecchio.
- 2 - Non usare se il dispositivo o il cavo di alimentazione risultano visibilmente danneggiati. In caso di rottura, il dispositivo può essere aperto e riparato solo da personale qualificato ed autorizzato.

AVVERTENZE GENERALI

- 1 - Togliere il prodotto dall'imballo e controllare che non vi siano anomalie
- 2 - Non lasciare che i bambini giochino con parti dell'imballaggio (come le buste di plastica)
- 3 - Non azionare il prodotto se è stato fatto cadere ed ha riportato malfunzionamenti o appare danneggiato.
- 4 - Quando toccate l'apparecchio, assicurarsi di avere le mani asciutte e comunque effettuate ogni intervento ad apparecchio spento
- 5 - Mentre è in funzione, alcune parti dell'apparecchio diventano calde
- 6 - Non usare in presenza di vapori esplosivi e/o infiammabili
- 7 - questo prodotto è previsto per un tradizionale uso domestico
- 8 - non usare con dispositivi di controllo della velocità
- 9 - Non immergere in acqua od altri fluidi
- 11 - Non dirigere il flusso di luce led direttamente negli occhi a distanza ravvicinata
- 12 - La risorsa LED è integrata nel corpo illuminante e non è sostituibile
- 12 - Questo è un prodotto a Led integrato. Non tentare di aprire il corpo del dispositivo o modificare parti dello stesso se non da un esperto di elettronica. Se il vetro protettivo del led si rompe, esso deve essere sostituito prima di riutilizzare il dispositivo.
- 13 - Caricare il prodotto in ambienti con temperatura da 4° a 40°. In condizioni estreme la batteria potrebbe rilasciare del liquido. In questo caso operare come segue: asciugare il liquido con un panno, evitando il contatto con la pelle. In caso di avvenuto contatto del liquido sulla pelle, risciacquare immediatamente la pelle con acqua, poi neutralizzare l'effetto del liquido con limone od aceto. Nel caso di contatto con gli occhi, sciacquare abbondantemente per 10 minuti con acqua. Se si avverte bruciore o problemi agli occhi, consultare immediatamente un medico.
- 14 - Usare il caricatore fornito dal produttore per caricare il dispositivo
- 15 - Se il cavo per la carica risulta difettoso, sostituirlo immediatamente con uno integro.

DESCRIZIONE DELLE PARTI

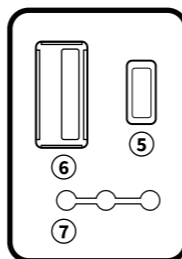
PRIMA DELL'USO:

- 1 – Prima dell'utilizzo, togliere dalla confezione il dispositivo e controllarlo da qualsiasi tipo di danneggiamento. Se sono presenti dei danni, riportare il dispositivo nel luogo di acquisto per un controllo.
- 2 – È consigliato ricaricare completamente il dispositivo prima del suo utilizzo tramite un caricatore adatto.
- 3 – La ricarica e la pulizia del prodotto vanno fatte ad apparecchio spento
- 4 – Si prega di non effettuare le operazioni di ricarica in ambienti all'aperto

- 1) Scocca dell'apparecchio
- 2) Fonte luminosa LED
- 3) Staffa orientabile di 180° per utilizzarlo per utilizzo:
 - in piano,
 - appeso,
 - come maniglia per il trasporto a mano.



particolare vano ricarica



- 4) Vano ricarica con uno sportello di protezione trasparente.
- 5) Porta Micro USB per la ricarica del proiettore
- 6) Porta USB utilizzabile come power bank per altri dispositivi (cellulare, auricolari etc...).
- 7) 3 Led di segnalazione del livello di carica della batteria:
 - Led verde a dx = carica,
 - Led arancione al centro = semicarica,
 - Led a sinistra rosso = scarica.
- 8) Pulsante di accensione/spegnimento e comando delle funzioni del proiettore.
- 9) Cavo USB/microUSB di ricarica

FUNZIONAMENTO

Utilizzo del proiettore: accensione/impostazione intensità luminosa/attivazione flash SOS/ spegnimento.

Sequenza di funzionamento:

- 1° click: accensione 100% della luminosità
- 2° click: accensione 50% della luminosità
- 3° click: attivazione del flash intermittente SOS
- 4° click: spegnimento

Ricarica della batteria: per ricaricare il proiettore utilizzare il cavo USB in dotazione.

Sul retro del proiettore è presente un indicatore a LED (7) che mostra il livello di carica dell'apparecchio.

- Led verde a dx = carica,
- Led arancione al centro = semicarica,
- Led a sinistra rosso = scarica.

Utilizzo come Power Bank: è possibile ricaricare altri dispositivi come smartphone, auricolari, tablet, etc.. utilizzando la porta USB (6) posizionata sul retro del proiettore. Quando la ricarica del dispositivo è completata il proiettore smette automaticamente di erogare la corrente per la carica.

GUIDA DI INSTALLAZIONE

Il dispositivo viene fornito pronto all'uso e non necessita di assemblaggi nell'apparecchio. Effettuare un ciclo di ricarica completo dell'apparecchio, prima di utilizzare il prodotto. Per preservare l'integrità della batteria si consiglia di mantenere la carica tra il 20% minimo e l'80% massimo; se il dispositivo non viene utilizzato per lunghi periodi, si consiglia di procedere periodicamente ad un ciclo di ricarica/scarica del prodotto.

In un'ottica di miglioramento continuo la CFG SpA si riserva la facoltà di apportare modifiche e migliorie al prodotto senza preavviso.

La dichiarazione di conformità ed il fascicolo tecnico e relativi allegati (certificazione CE, RoHS, test Report) sono disponibili presso il distributore.

FACILITA IL RICICLO

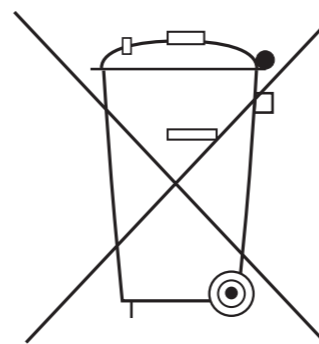
MANUALE DI ISTRUZIONI (PAP 22)

Raccolta differenziata CARTA*



***VERIFICA LE DISPOSIZIONI DEL TUO COMUNE PER LA RACCOLTA DIFFERENZIATA**

TRATTAMENTO RIFIUTI



Il bidone barrato indica che il prodotto risponde ai requisiti richiesti dalle nuove direttive introdotte a tutela dell'ambiente (2002/96/EC, 2003/108/EC, 2002/95/EC, 2012/19/UE) e che deve essere smaltito in modo appropriato al termine del suo ciclo di vita. Chiedere informazioni alle autorità locali in merito alle zone dedicate allo smaltimento dei rifiuti. Chi non smaltisce il prodotto seguendo quanto indicato in questo paragrafo ne risponde secondo le norme vigenti. Il prodotto al termine del suo ciclo di vita deve essere smaltito seguendo le norme vigenti relative allo smaltimento differenziato e non può essere trattato come un semplice rifiuto urbano. Il prodotto deve essere smaltito presso i centri di raccolta dedicati o deve essere restituito al rivenditore nel caso si voglia sostituire il prodotto con un altro equivalente nuovo. Il costruttore si farà carico delle spese necessarie allo smaltimento del prodotto secondo quanto prescritto dalla legge. Il prodotto è composto da parti non biodegradabili e sostanze che possono inquinare l'ambiente circostante se non opportunamente smaltite. Inoltre parte di questi materiali possono essere riciclati evitando l'inquinamento dell'ambiente. È vostro e nostro dovere contribuire alla salute dell'ambiente.

Prodotto in Cina, importato e distribuito da:



Via Frascchetti 5 - 57128 Livorno
Tel. 0586 580066 - cfg@cfg.it

www.cfgspa.com

