

# CATERPILLAR®

**CIRCOLATORE D'ARIA AD ALTA VELOCITÀ TAMBURATO ø 45 cm (18 inch)**

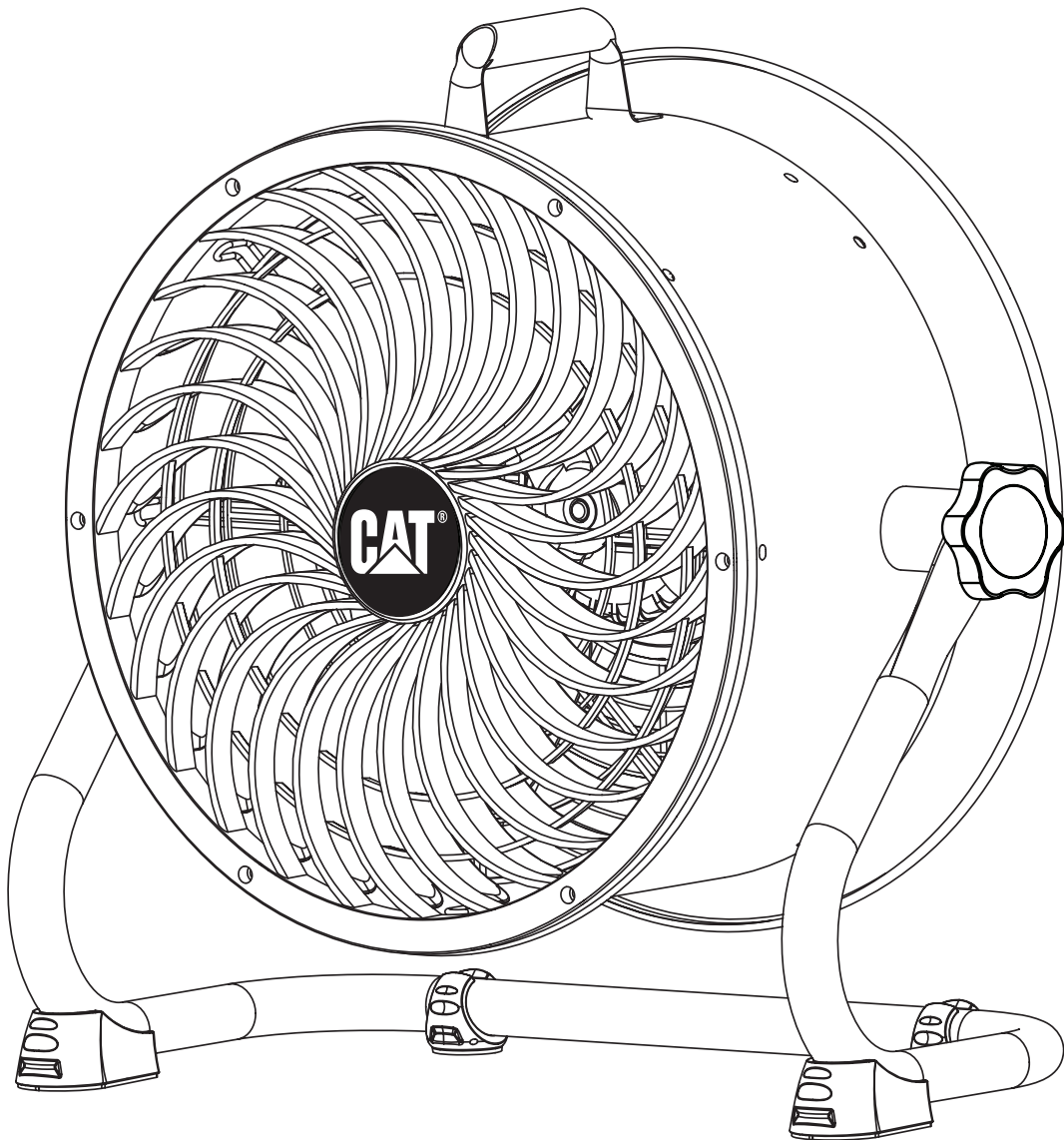
## **MANUALE DI ISTRUZIONI** **MODELLO: HVD-18AC - CODICE: CT003**

Alimentazione: AC 230V ~ 50Hz

Potenza: 120W

Air Flow: 96 m<sup>3</sup> al minuto

4 velocità



### **LEGGERE E CONSERVARE QUESTE ISTRUZIONI**

**Per la tua sicurezza leggi e conserva queste istruzioni:** leggere attentamente queste importanti istruzioni e avvertenze di sicurezza prima di utilizzare il ventilatore. Utilizzare il ventilatore in conformità alle istruzioni e avvertenze di sicurezza descritte in questo manuale. Qualsiasi altro uso non raccomandato dal produttore può causare incendi, scosse elettriche o lesioni alle persone. Conservare questo manuale per future consultazioni.

**ISTRUZIONI DI MONTAGGIO E FUNZIONAMENTO:** Leggere e seguire tutte le istruzioni prima di azionare il ventilatore. **NON UTILIZZARE** il ventilatore se una parte è danneggiata o mancante.

**AVVERTENZE!:** Quando si usano apparecchi elettrici, dovrebbero essere sempre seguite determinate precauzioni tra cui le seguenti:

- L'apparecchio può essere utilizzato da bambini di età non inferiore a 8 anni e da persone con ridotte capacità fisiche, sensoriali o mentali, o prive di esperienza o della necessaria conoscenza, purché sotto sorveglianza oppure dopo che le stesse abbiano ricevuto istruzioni relative all'uso sicuro dell'apparecchio e alla comprensione dei pericoli ad esso inerenti.
- I bambini devono essere sorvegliati per assicurarsi che non giochino con l'apparecchio.
- È necessaria una stretta e attenta supervisione in presenza dei bambini.
- La pulizia e la manutenzione destinata ad essere effettuata dall'utilizzatore non deve essere effettuata da bambini senza sorveglianza.
- Per scollegare, afferrare direttamente la spina ed estrarla dalla presa di corrente.
- Mai tirare il cavo.
- Non posizionare il cavo di alimentazione sotto mobili e/o elettrodomestici o comunque in zone di passaggio.
- Se il cavo di alimentazione è danneggiato, esso deve essere sostituito dal costruttore o dal suo servizio assistenza tecnica o comunque da una persona con qualifica simile, in modo da prevenire ogni rischio.
- Non usare il ventilatore vicino a tende, piante, finestre, ecc.
- Non usare in presenza di vapori esplosivi e/o infiammabili.
- Non posizionare il ventilatore e le sue parti vicino a fiamme libere, fornelli o altri apparecchi di riscaldamento.
- Non usare con dispositivi di controllo della velocità.
- Non installare in una finestra.
- Non inserire mai le dita o altri oggetti attraverso le griglie di protezione quando il ventilatore è in funzione.
- Evitare il contatto con parti del ventilatore in movimento.
- Assicurarsi che il ventilatore sia scollegato dalla rete di alimentazione prima di spostarlo.
- Assicurarsi che il ventilatore sia scollegato dalla rete quando si rimuovono le protezioni per la pulizia.
- Usare su una superficie piana e asciutta ed in grado di supportarne il peso onde evitare il rischio di ribaltamento.
- Questo apparecchio è dotato di una spina schuko. Se la spina non è adatta alla presa di corrente, contattare un elettricista qualificato. Non ignorare questa procedura.

**ATTENZIONE:** prima dell'uso verificare che la griglia frontale e posteriore siano perfettamente bloccate dalle viti. Non modificare il montaggio dell'apparecchio.

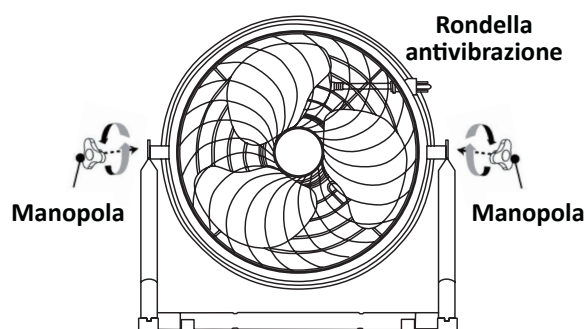
## ISTRUZIONI PER L'USO

Questo ventilatore viene fornito completamente assemblato. Non è necessario alcun ulteriore passaggio.

**PER REGOLARE IL FLUSSO D'ARIA VERSO L'ALTO O VERSO IL BASSO:** inclinare la testa del ventilatore con l'angolazione desiderata. Questo ventilatore ad alta velocità può essere utilizzato da solo o in combinazione con l'aria condizionata. Ruotando la testa del ventilatore verso l'alto, l'aria viene aspirata dal pavimento e distribuita in tutta la stanza.

## COME REGOLARE L'INCLINAZIONE

1. Utilizzare le manopole per allentare il dado di inclinazione ruotandolo in senso antiorario.
2. Regolare la testa del ventilatore fino ad impostarlo nell'inclinazione desiderata.
3. Stringere il dado di inclinazione ruotando le manopole in senso orario.



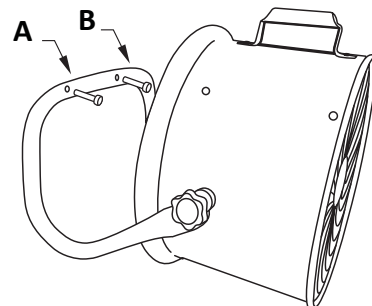
## CONTROLLO DELLA VELOCITÀ

Ruotare l'INTERRUTTORE su OFF (0), MASSIMA (4), ALTA (3), MEDIA (2) o BASSA (1) velocità per la rispettiva velocità dell'aria. È normale che il motore risulti caldo al tatto dopo funzionamento in continuo. Il motore è protetto da un interruttore termico che si spegne automaticamente in caso di surriscaldamento. In tal caso, scollegare il circolatore d'aria dalla presa di corrente e attendere il raffreddamento prima del riavvio.

## INSTALLAZIONE COME VENTILATORE A PARETE

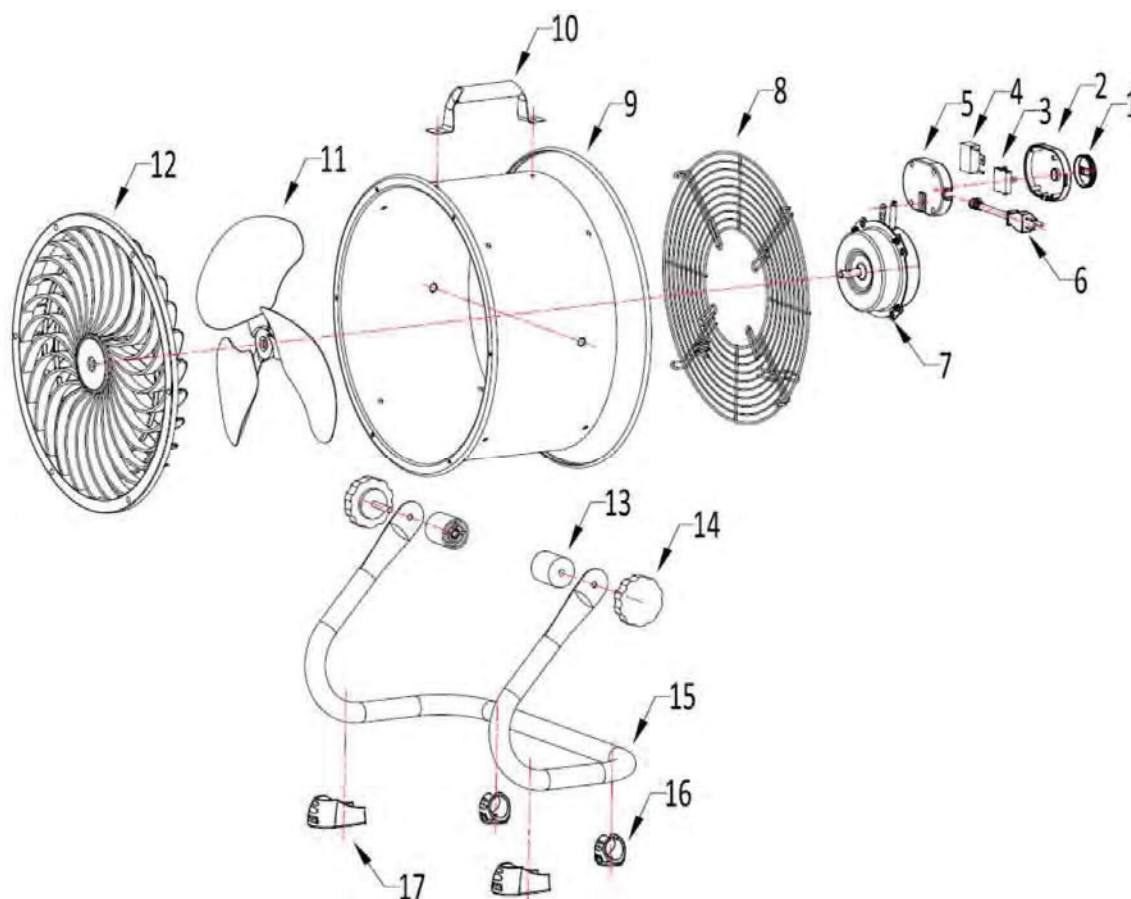
Fissare il ventilatore alla parete attraverso i due fori del supporto con viti (A) e rondelle curve (B).

- Montare il ventilatore ad una parete o ad un soffitto in grado di sopportare il peso dinamico dell'apparecchio.
- Per ridurre il rischio di scosse elettriche e lesioni personali, assicurarsi che il sistema di fissaggio sia in grado di supportare il ventilatore.
- Si consiglia di far montare il ventilatore da un elettricista qualificato.



## DESCRIZIONE DELLE PARTI:

NO.	NOME	NO.	NOME
1	MANOPOLA	10	MANIGLIA
2	VARIATORE DI VELOCITÀ (FRONTE)	11	ELICA A 3 PALE
3	INTERRUTTORE	12	GRIGLIA ANTERIORE
4	CONDENSATORE	13	RONDELLA ANTIVIBRAZIONE
5	VARIATORE DI VELOCITÀ (RETRO)	14	MANOPOLA
6	CAVO DI ALIMENTAZIONE	15	BASE
7	MOTORE	16	ELEMENTI ANTISCIVOLO POSTERIORI
8	GRIGLIA POSTERIORE	17	ELEMENTI ANTISCIVOLO ANTERIORI
9	SCOCCA TAMBURATA		



## PULIZIA

**AVVERTENZE:** *Assicurarsi che il ventilatore sia in posizione OFF e scollegato dalla presa elettrica prima di pulirlo.*

- Per la pulizia utilizzare solo un panno morbido e umido per pulire delicatamente la ventola. Quindi asciugare con cura.
- NON immergere il ventilatore in acqua e non lasciare che l'acqua entri nel corpo motore.
- Non utilizzare soluzioni detergenti che possano danneggiare vernici o materie plastiche.
- Pulire le pale del ventilatore, griglie anteriori e posteriori con un panno morbido e umido. Rimuovere la polvere in eccesso con un panno privo di lanugine.
- Per garantire un'adeguata circolazione dell'aria al motore, mantenere le prese d'aria sul retro del ventilatore libere da accumuli di polvere.
- Non piegare le pale dell'elica.
- I cuscinetti del motore sono permanentemente sigillati e non necessitano di ulteriore lubrificazione.

**Dopo la manutenzione, tutti i dispositivi di sicurezza (incluse griglie ed elica) devono essere riassemblati come originariamente montati.**

## CONSERVAZIONE

Assicurarsi di smontare e pulire il ventilatore prima di riporlo. Conservare l'imballo originale per conservare al meglio il prodotto. Riporre l'apparecchio in un luogo asciutto al riparo dall'umidità. Non avvolgere mai il cavo di alimentazione attorno al ventilatore onde evitare che il cavo si danneggi.

## GARANZIA LIMITATA DI 3 ANNI

Il produttore garantisce che questo prodotto è esente da difetti di fabbricazione, sia nei materiali che nella lavorazione, in condizioni di normale utilizzo per un periodo di tre (3) anni dalla data di acquisto da parte dell'acquirente originale. Per ottenere l'assistenza in garanzia, è necessario presentare una copia della ricevuta come prova d'acquisto. La presente garanzia non copre i danni causati dal trasporto. La presente garanzia non si applica a danni derivanti da incidenti, installazione errata, uso improprio, abuso, alterazione di qualsiasi tipo di ventola o qualora la tensione di collegamento sia superiore del 5% rispetto alla tensione indicata sulla targhetta. La presente garanzia non si applica alla finitura di alcuna parte del prodotto. Gli interventi di manutenzione eseguiti da personale non autorizzato invalideranno la garanzia.

## TRATTAMENTO RIFIUTI

Il bidone barrato indica che il prodotto risponde ai requisiti richiesti dalle nuove direttive introdotte a tutela dell'ambiente (2002/96/EC, 2003/108/EC, 2002/95/EC, 2012/19/UE) e che deve essere smaltito in modo appropriato al termine del suo ciclo di vita. Chiedere informazioni alle autorità locali in merito alle zone dedicate allo smaltimento dei rifiuti. Chi non smaltisce il prodotto seguendo quanto indicato in questo paragrafo ne risponde secondo le norme vigenti.

Il prodotto al termine del suo ciclo di vita deve essere smaltito seguendo le norme vigenti relative allo smaltimento differenziato e non può essere trattato come un semplice rifiuto urbano. Il prodotto deve essere smaltito presso i centri di raccolta dedicati o deve essere restituito al rivenditore nel caso si voglia sostituire il prodotto con un altro equivalente nuovo. Il costruttore si farà carico delle spese necessarie allo smaltimento del prodotto secondo quanto prescritto dalla legge. Il prodotto è composto da parti non biodegradabili e sostanze che possono inquinare l'ambiente circostante se non opportunamente smaltite. Inoltre parte di questi materiali possono essere riciclati evitando l'inquinamento dell'ambiente. È vostro e nostro dovere contribuire alla salute dell'ambiente.

La dichiarazione di conformità ed il fascicolo tecnico e relativi allegati (certificazione CE, RoHS, test Report) sono disponibili presso il distributore.



[www.cat.com/www.caterpillar.com](http://www.cat.com/www.caterpillar.com)

© 2026 Caterpillar. Tutti i diritti riservati. CAT, CATERPILLAR, LET'S DO THE WORK, i rispettivi loghi, "Caterpillar Corporate Yellow", il marchio "Power Edge" e Cat "Modern Hex", nonché l'identità aziendale e di prodotto qui utilizzata, sono marchi commerciali di Caterpillar e non possono essere utilizzati senza autorizzazione.

Orient Fan Co., licenziataria di Caterpillar Inc.



Importato e distribuito da  
CFG SpA - Via Frascchetti 5  
57128 Livorno - [cfg@cfg.it](mailto:cfg@cfg.it)  
Tel. 0586 580066  
[www.cfgspa.com](http://www.cfgspa.com)