

CATERPILLAR®

VENTILATORE A TURBINA PORTATILE PER USO PROFESSIONALE

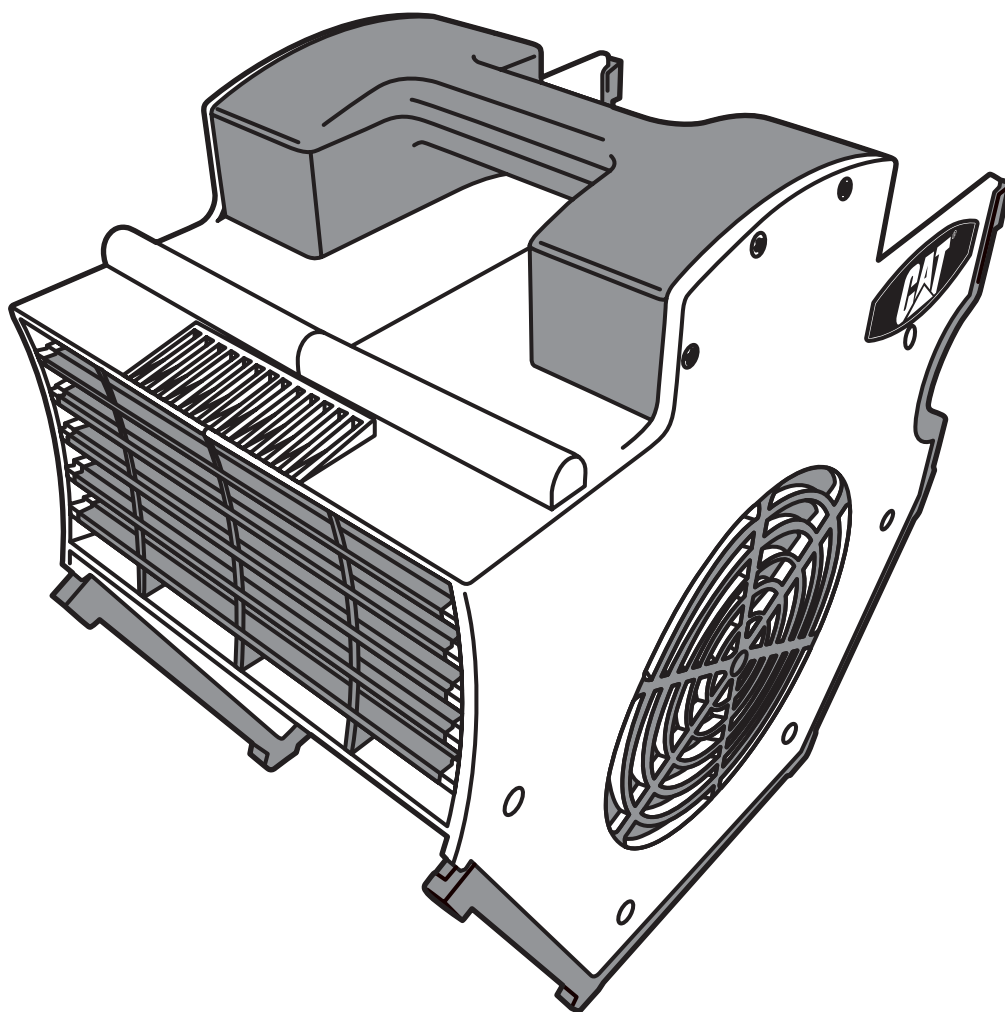
MANUALE DI ISTRUZIONI MODELLO: B-1200 - CODICE: CT006

Alimentazione: AC 230V ~ 50Hz

Potenza: 182W

Air Flow: 34 m³ al minuto

4 velocità



LEGGERE E CONSERVARE QUESTE ISTRUZIONI

Per la tua sicurezza leggi e conserva queste istruzioni: leggere attentamente queste importanti istruzioni e avvertenze di sicurezza prima di utilizzare il ventilatore. Utilizzare il ventilatore in conformità alle istruzioni e avvertenze di sicurezza descritte in questo manuale. Qualsiasi altro uso non raccomandato dal produttore può causare incendi, scosse elettriche o lesioni alle persone. Conservare questo manuale per future consultazioni.

ISTRUZIONI DI SICUREZZA: Leggere e seguire tutte le istruzioni prima di azionare il ventilatore. **NON UTILIZZARE** il ventilatore se una parte è danneggiata o mancante.

1. VALUTARE L'AMBIENTE DI LAVORO. Non utilizzare il ventilatore in luoghi umidi o bagnati. Non utilizzare il ventilatore in presenza di liquidi infiammabili, gas come benzina o altri combustibili, liquido per accendini, detersivi, vernici a base d'olio, gas naturale, idrogeno, polvere di carbone, polvere di magnesio, polvere di cereali o polvere esplosiva come la polvere da sparo. Non utilizzare o conservare vicino a materiali pericolosi o tossici.

2. UTILIZZARE OCCHIALI DI SICUREZZA. Usare una maschera antipolvere se l'area di lavoro è polverosa. L'uso di qualsiasi ventilatore può causare il sollevamento di corpi estranei che possono colpire gli occhi e causare gravi danni oculari. Indossare sempre occhiali di sicurezza conformi alla normativa.

3. NON TIRARE IL CAVO. Non tirare mai il cavo del ventilatore per scollegarlo dalla presa. Per scollegarlo, afferrarlo dalla spina. Tenere il cavo lontano da calore, olio e bordi taglienti. Non tirare o trasportare l'unità per il cavo, non usare il cavo come maniglia, non chiudere una porta sul cavo e non trascinare il cavo attorno a spigoli o angoli.

4. FISSARE IL VENTILATORE se utilizzato su di una superficie instabile, come su un veicolo in movimento, ecc.

5. MANUTENZIONE DEL VENTILATORE. Mantenere puliti il ventilatore, il motore e la ventola. Per un utilizzo più sicuro, mantenere la maniglia asciutta, pulita e priva di olio, grasso e acqua.

6. SCOLLEGARE IL VENTILATORE quando non è in uso o prima di eseguire interventi di manutenzione. Spegnerne il ventilatore prima di scollegarlo. Non lasciare incustodito il ventilatore mentre è in funzione.

7. NON introdurre mai un cacciavite o qualsiasi altro oggetto nelle bocchette di ventilazione o nelle aree di aspirazione. Non utilizzare il ventilatore se le bocchette di ventilazione risultano essere bloccate; mantenerle sempre libere da polvere, lanugine, capelli o qualsiasi cosa possa ridurre il flusso d'aria. Tenere i capelli, gli indumenti larghi, le dita e tutte le parti del corpo lontano dalle aperture e dalle parti in movimento. **NON** ostruire l'aspirazione dell'aria.

8. ISPEZIONARE L'UNITÀ PER EVENTUALI DANNI prima dell'uso. Determinare prima dell'uso se il ventilatore funziona correttamente. Controllare l'allineamento e/o eventuali attriti del motore e della ventola. Controllare periodicamente il cavo per eventuali danni. Verificare l'interruttore accendendo e spegnendo l'unità.

AVVERTENZE!: Quando si usano apparecchi elettrici, dovrebbero essere sempre seguite determinate precauzioni di sicurezza di base per ridurre il rischio di incendio, scosse elettriche e lesioni personali. Seguire queste importanti linee guida di sicurezza:

- L'apparecchio può essere utilizzato da bambini di età non inferiore a 8 anni e da persone con ridotte capacità fisiche, sensoriali o mentali, o prive di esperienza o della necessaria conoscenza, purché sotto sorveglianza oppure dopo che le stesse abbiano ricevuto istruzioni relative all'uso sicuro dell'apparecchio e alla comprensione dei pericoli ad esso inerenti.
- I bambini devono essere sorvegliati per assicurarsi che non giochino con l'apparecchio.
- È necessaria una stretta e attenta supervisione in presenza dei bambini.
- La pulizia e la manutenzione destinata ad essere effettuata dall'utilizzatore non deve essere effettuata da bambini senza sorveglianza.
- Per scollegare, afferrare direttamente la spina ed estrarla dalla presa di corrente. Mai tirare il cavo.
- Non permettere alle dita di toccare i terminali della spina durante l'installazione o la rimozione dalla presa a muro.
- Non posizionare il cavo di alimentazione sotto mobili e/o elettrodomestici o comunque in zone di passaggio.

- Tenere il cavo lontano da superfici riscaldate.
- Se il cavo di alimentazione è danneggiato, esso deve essere sostituito dal costruttore o dal suo servizio assistenza tecnica o comunque da una persona con qualifica simile, in modo da prevenire ogni rischio.
- Non usare il ventilatore vicino a tende, piante, ecc.
- Non usare in presenza di vapori esplosivi e/o infiammabili.
- Non posizionare il ventilatore e le sue parti vicino a fiamme libere, fornelli o altri apparecchi di riscaldamento.
- Non usare con dispositivi di controllo della velocità.
- Non inserire mai le dita o altri oggetti attraverso le bocchette di areazione quando il ventilatore è in funzione.
- Evitare il contatto con parti del ventilatore in movimento.
- Assicurarsi che il ventilatore sia scollegato dalla rete di alimentazione prima di spostarlo.
- Assicurarsi che il ventilatore sia scollegato dalla rete quando si rimuovono le protezioni per la pulizia.
- Usare su una superficie piana e asciutta ed in grado di supportarne il peso onde evitare il rischio di ribaltamento.
- Non utilizzare un cavo di prolunga con questo ventilatore.
- Non esporre alla pioggia. Conservare al coperto.
- Non maneggiare la spina o il ventilatore con le mani bagnate.
- Questo apparecchio è dotato di una spina schuko. Se la spina non è adatta alla presa di corrente, contattare un elettricista qualificato. Non ignorare questa procedura.

ATTENZIONE!: Non modificare l'assemblaggio dell'apparecchio.

RISOLUZIONE DEI PROBLEMI:

PROBLEMA	RISOLUZIONE
L'unità del ventilatore non funziona.	<ol style="list-style-type: none"> 1. Assicurarsi che l'unità del ventilatore sia saldamente collegata alla presa di corrente. 2. Verificare che la presa o la fonte di alimentazione ricevano corrente. 3. Controllare che l'unità del ventilatore sia accesa.

ISTRUZIONI PER L'USO:

Per regolare il flusso d'aria verso l'alto o verso il basso: inclinare il ventilatore nella direzione desiderata. La sagoma dell'apparecchio prevede l'uso inclinato agli angoli di 45°, 90° e -45°.

CONTROLLO DELLA VELOCITÀ

Ruotare l'interruttore su OFF (0), High (4), Medium (3), Low (2), Quiet Mode (1), per regolare la velocità dell'aria. È normale che il motore diventi caldo dopo il funzionamento in continuo. Il motore è protetto da un interruttore termico che si spegne automaticamente in caso di surriscaldamento. In tal caso, scollegare il ventilatore dalla presa di corrente e attendere il raffreddamento prima del riavvio.

PULIZIA:

AVVERTENZE: Assicurarsi che il ventilatore sia in posizione OFF e scollegato dalla presa elettrica prima di pulirlo.

- Per la pulizia utilizzare solo un panno morbido e umido per pulire delicatamente il prodotto. Quindi asciugare con cura.
- NON immergere il ventilatore in acqua e non lasciare che l'acqua entri nel corpo motore.
- Non utilizzare soluzioni detergenti che possano danneggiare vernici o materie plastiche.
- Rimuovere la polvere in eccesso con un panno privo di lanugine.
- Per garantire un'adeguata circolazione dell'aria al motore, mantenere le prese d'aria libere da accumuli di polvere.

Dopo la manutenzione, tutti i dispositivi di sicurezza (incluse griglie ed elica) devono essere riassembleati come originariamente montati.

GARANZIA LIMITATA DI 3 ANNI

Il produttore garantisce che questo prodotto è esente da difetti di fabbricazione, sia nei materiali che nella lavorazione, in condizioni di normale utilizzo per un periodo di tre (3) anni dalla data di acquisto da parte dell'acquirente originale. Per ottenere l'assistenza in garanzia, è necessario presentare una copia della ricevuta come prova d'acquisto. La presente garanzia non copre i danni causati dal trasporto. La presente garanzia non si applica a danni derivanti da incidenti, installazione errata, uso improprio, abuso, alterazione di qualsiasi tipo di ventola o qualora la tensione di collegamento sia superiore del 5% rispetto alla tensione indicata sulla targhetta. La presente garanzia non si applica alla finitura di alcuna parte del prodotto. Gli interventi di manutenzione eseguiti da personale non autorizzato invalideranno la garanzia.

TRATTAMENTO RIFIUTI

Il bidone barrato indica che il prodotto risponde ai requisiti richiesti dalle nuove direttive introdotte a tutela dell'ambiente (2002/96/EC, 2003/108/EC, 2002/95/EC, 2012/19/UE) e che deve essere smaltito in modo appropriato al termine del suo ciclo di vita. Chiedere informazioni alle autorità locali in merito alle zone dedicate allo smaltimento dei rifiuti. Chi non smaltisce il prodotto seguendo quanto indicato in questo paragrafo ne risponde secondo le norme vigenti. Il prodotto al termine del suo ciclo di vita deve essere smaltito seguendo le norme vigenti relative allo smaltimento differenziato e non può essere trattato come un semplice rifiuto urbano. Il prodotto deve essere smaltito presso i centri di raccolta dedicati o deve essere restituito al rivenditore nel caso si voglia sostituire il prodotto con un altro equivalente nuovo. Il costruttore si farà carico delle spese necessarie allo smaltimento del prodotto secondo quanto prescritto dalla legge. Il prodotto è composto da parti non biodegradabili e sostanze che possono inquinare l'ambiente circostante se non opportunamente smaltite. Inoltre parte di questi materiali possono essere riciclati evitando l'inquinamento dell'ambiente. È vostro e nostro dovere contribuire alla salute dell'ambiente.

La dichiarazione di conformità ed il fascicolo tecnico e relativi allegati (certificazione CE, RoHS, test Report) sono disponibili presso il distributore.



www.cat.com/www.caterpillar.com
 © 2026 Caterpillar. Tutti i diritti riservati. CAT, CATERPILLAR, LET'S DO THE WORK, i rispettivi loghi, "Caterpillar Corporate Yellow", il marchio "Power Edge" e Cat "Modern Hex", nonché l'identità aziendale e di prodotto qui utilizzata, sono marchi commerciali di Caterpillar e non possono essere utilizzati senza autorizzazione.

Orient Fan Co., licenziataria di Caterpillar Inc.



Importato e distribuito da
 CFG SpA - Via Fraschetti 5
 57128 Livorno - cfg@cfg.it
 Tel. 0586 580066
www.cfgspa.com