

Sistema per la cattura degli insetti volanti fastidiosi, come mosche, moscerini, farfalle alimentari, zanzare comuni e flebotomi, mediante attrazione con lampada UV-A e cattura con carta adesiva.

La lampada UV-A e la carta collante è l'unico sistema autorizzato in ambito alimentare. Permette il monitoraggio degli insetti in quanto la carta collante evita la frammentazione dell'insetto e quindi il proliferare dei batteri.

Caratteristiche tecniche

Materiale:	ACCIAIO INOX
Alimentazione:	220-240V~50/60Hz
Lampada led UV-A:	1 x 6 Watt
Area di copertura:	30 mq
Misure:	40 x 14,5 x 24 cm
Peso:	2,2 kg
Carta adesiva:	26,3 x 20,3 cm - colore nero 3 fogli di carta adesiva inclusi



Forma di cattura approvata per l'utilizzo in ambito alimentare

CARATTERISTICHE GENERALI

La lampada led UV-A da 6 watt costituisce un efficace attrattivo per gli insetti volanti che si avvicinano all'apparecchio. Entrando al suo interno rimangono catturati su una carta cosparsa di uno speciale adesivo resistente ai raggi UV (3 fogli di carta incluso nella confezione).

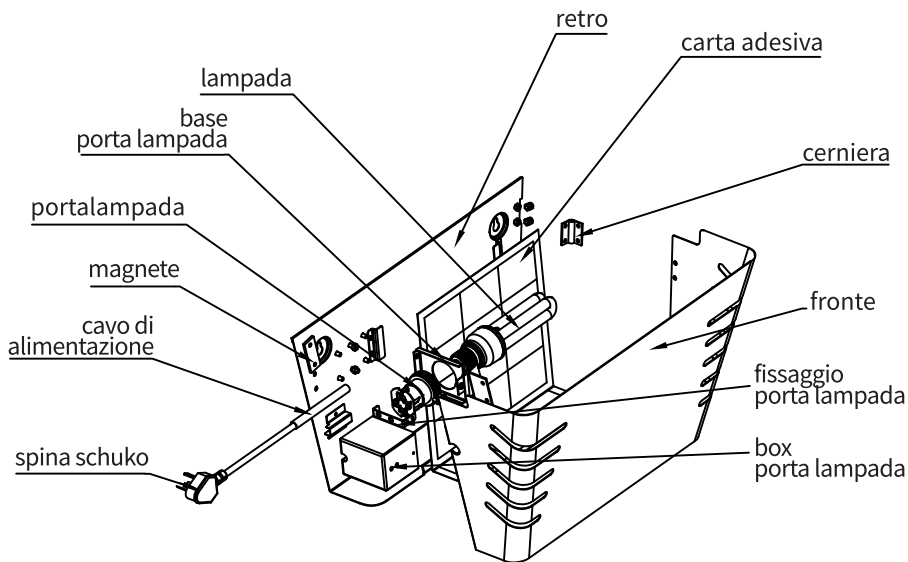
L'apparecchio è adatto per essere fissato al muro.

LuceTrap Professional deve essere utilizzata lontano da altre fonti luminose ed in posizione visibile (almeno 1,80 mt di altezza) per essere facilmente individuata dalle mosche e dagli altri insetti volanti.

LuceTrap Professional non ha impatto sull'ambiente, non usa alcuna sostanza chimica o pesticida.

LuceTrap Professional è silenziosa ed efficace.

La lampada LED UV-A ha una vita lunga (di circa 10.000/15.000 ore di uso continuo). La lampada, pur accendendosi correttamente, diminuisce nel tempo la capacità attrattiva perchè varia la lunghezza d'onda della luce emessa. Si consiglia di sostituire la lampada una volta all'anno per mantenere i migliori risultati di cattura.



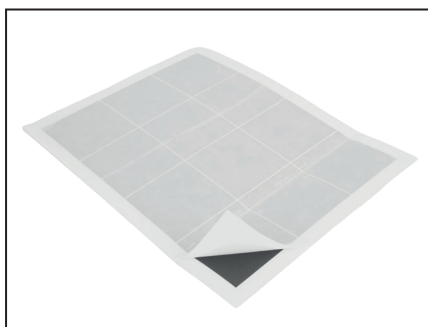
LuceTrap Professional
Ricambio lampada
Ricambio carta

Codice articolo **EZ024**
 Codice articolo **EZ018L**
 Codice articolo **EZ024CA**

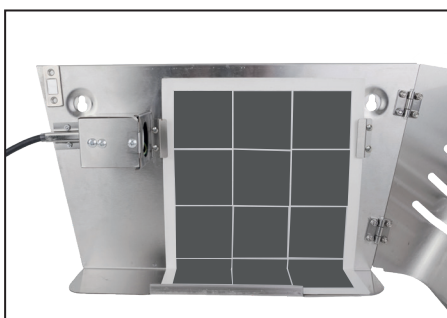
La dichiarazione di conformità ed il fascicolo tecnico e relativi allegati (certificazione CE, RoHS, test Report) sono disponibili presso il distributore.

ATTENZIONE: Prima di procedere in qualsiasi operazione disconnettere l'apparecchio dall'alimentazione elettrica.

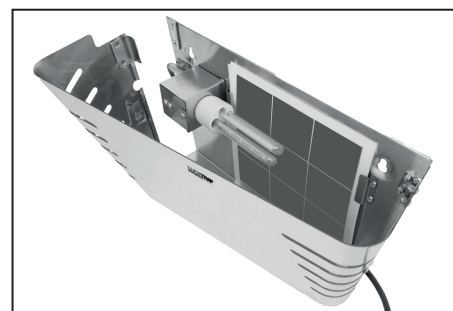
Sostituzione della carta adesiva



1) Togliere la protezione dalla carta adesiva.

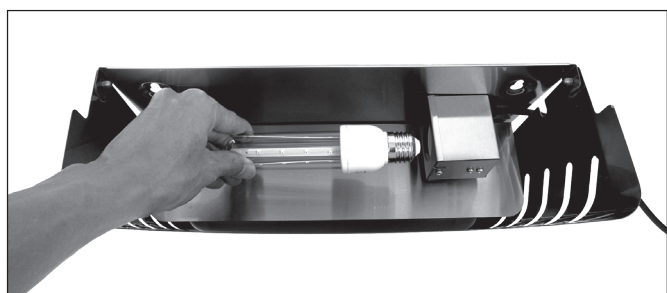


2) Inserire la carta adesiva nelle apposite guide, aprendo lateralmente l'apparecchio tramite la chiusura a calamita sulla sinistra. N.B: assicurarsi di aver tolto preventivamente la lampada per facilitare l'inserimento della carta

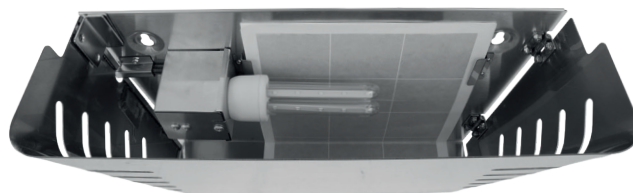


3) Riavvitare la lampada UV-A nell'apposito innesto e chiudere il coperchio della macchina cattura insetti.

Sostituzione della lampada LED UV-A



Svitare la lampada esaurita e riavvitare la nuova lampada come una normale lampada da illuminazione.



Questo apparecchio non è adatto per la cattura della zanzara tigre (Aedes Albopictus) che agisce prevalentemente di giorno e quindi non è attratta dalla luce delle lampade attiniche.



ATTENZIONE: Leggere con cura queste istruzioni e conservarle per una eventuale successiva consultazione.

Raccomandazioni di sicurezza:

Verificare che il voltaggio della corrente di alimentazione corrisponda a quello indicato sulla targhetta delle specifiche tecniche (220-240 V ~ 50/60 Hz).

Dopo aver installato la LuceTrap Professional assicurarsi che tutti gli elementi di fissaggio siano serrati correttamente al fine di evitare la eventuale caduta dell'apparecchio o di alcune delle sue parti.

L'apparecchio può essere utilizzato da bambini di età non inferiore a 8 anni e da persone con ridotte capacità fisiche, sensoriali o mentali, o prive di esperienza o della necessaria conoscenza, purché sotto sorveglianza oppure dopo che le stesse abbiano ricevuto istruzioni relative all'uso sicuro dell'apparecchio e alla comprensione dei pericoli ad esso inerenti.

Non toccare la lampada. Non toccare con le mani l'interno dell'apparecchio.

Non inserire oggetti di alcun tipo all'interno dell'apparecchio.

Non posizionare in ambienti umidi o alla pioggia.

Non utilizzare in ambienti ove ci possa essere presenza di prodotti o vapori infiammabili o esplosivi.

Non posizionarlo ad altezze tali che i bambini possano raggiungerlo.

Non smontare l'apparecchio. Se necessario un intervento di riparazione, spedirlo al centro assistenza autorizzato.

Non effettuare nessuna operazione di pulizia o cambio di posizione, prima di aver staccato la spina dalla presa di corrente.

Non pulire l'apparecchio con acqua.

Tenere al riparo da agenti atmosferici.

Prodotto in Cina,
importato e distribuito da



CFG SpA
Via Fraschetti 5 - Livorno
Tel. 0586 580066 - cfg@cfg.it

www.cfgspa.com



Non smaltire
come rifiuto urbano,
ma come rifiuto
elettrico elettronico
in raccolta separata RAEE