

ISTRUZIONI PER L'USO



luce**Q**uadra

TIMER REMOTE 45

Terra

Ventilatore a piantana
con telecomando

Codice articolo: **EV009**

Alimentazione: 220-240 V ~ 50 Hz

Potenza: 60 W

Peso: 5,6 Kg

Dimensioni: cm 50 x 50 x 140 h



Grazie per aver scelto un apparecchio CFG LuceQuadra. Leggere attentamente questo libretto di istruzioni prima dell'uso e tenerlo a portata di mano anche per successive eventuali consultazioni.

Avvertenze generali



Quando si usano apparecchi elettrici, dovrebbero essere sempre seguite determinate precauzioni tra cui le seguenti:

- L'apparecchio può essere utilizzato da bambini di età non inferiore a 8 anni e da persone con ridotte capacità fisiche, sensoriali o mentali, o prive di esperienza o della necessaria conoscenza, purché sotto sorveglianza oppure dopo che le stesse abbiano ricevuto istruzioni relative all'uso sicuro dell'apparecchio e alla comprensione dei pericoli ad esso inerenti.
- I bambini non devono giocare con l'apparecchio.
- La pulizia e la manutenzione destinata ad essere effettuata dall'utilizzatore non deve essere effettuata da bambini senza sorveglianza.
- Se il cavo di alimentazione è danneggiato, esso deve essere sostituito dal costruttore o dal suo servizio assistenza tecnica o comunque da una persona con qualifica simile, in modo da prevenire ogni rischio.
- Non usare in presenza di vapori esplosivi e/o infiammabili.
- Solo per uso domestico.
- Non usare con dispositivi di controllo della velocità.
- Non installare in una finestra.
- Assicurarsi che il ventilatore sia scollegato dalla rete di alimentazione prima di togliere lo schermo di protezione.
- Usare su una superficie piana ed in grado di supportarne il peso.
- Non posizionare il cavo di alimentazione sotto mobili e/o elettrodomestici o comunque in zone di passaggio.

Montaggio



Inserire il palo telescopico nella base bloccandolo con la vite a "L".

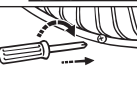
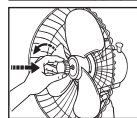
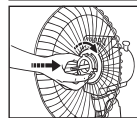
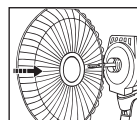
Assicurare la griglia posteriore sulla piastra, avvitando la ghiera in plastica sulla parte frontale del motore, facendo attenzione che il foro della vite di sicurezza (presente sulla griglia posteriore) rimanga rivolto verso il basso.

Fissare le pale in corrispondenza della scanalatura dell'asse e bloccarle con l'apposita vite (con filettatura sinistra).

Verificare che le pale abbiano lo spazio per girare liberamente.

Far combaciare perfettamente la griglia anteriore con quella posteriore bloccandola con le alette di fissaggio laterali e avvitare infine, con la vite di sicurezza.

Estendere o accorciare il palo telescopico nella posizione desiderata e bloccare stringendo la ghiera.



Funzionamento

Assicurarsi che il ventilatore sia posizionato su una superficie stabile e livellata. Collegare il cavo a una presa standard. Per utilizzare il telecomando, aprire il coperchio nella parte inferiore del telecomando e inserire 2 batterie AAA.

La velocità della ventola può essere selezionata dal telecomando:

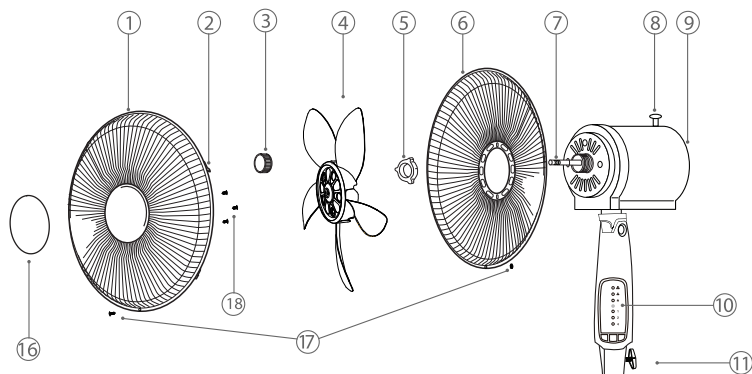
OFF: consente di spegnere il ventilatore

ON/SPEED: permette di accendere e impostare la velocità desiderata.

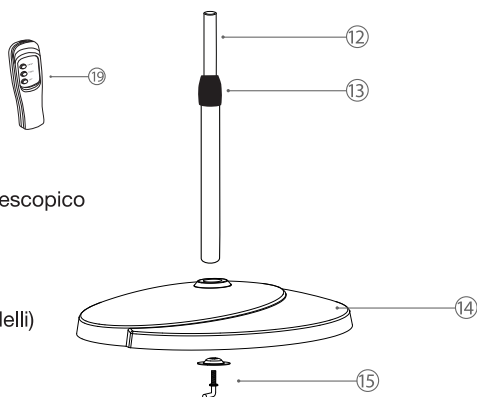
TIMER: permette di impostare l'orario di lavoro: 1, 2, 4 o 7 ore.

Il meccanismo di oscillazione può essere attivato premendo il comando di oscillazione verso il basso; oppure può essere disattivata (ottenendo in questo modo una ventilazione fissa) tirando delicatamente verso l'alto il comando.

Descrizione delle parti



- 1 Griglia anteriore
- 2 Alette di fissaggio griglia anteriore con griglia posteriore
- 3 Vite fissaggio pale (filettatura sinistra)
- 4 Pale
- 5 Ghiera di bloccaggio
- 6 Griglia posteriore
- 7 Asse con scanalatura di blocco pale
- 8 Comando per oscillazione
- 9 Motore
- 10 Pannello di controllo
- 11 Vite per fissaggio albero motore con palo telescopico
- 12 Piantana estensibile
- 13 Ghiera serraggio palo estensibile
- 14 Base
- 15 Vite a "L"
- 16 Piastra frontale (non disponibile in tutti i modelli)
- 17 Vite di sicurezza
- 18 4 viti di fissaggio piastra frontale
- 19 Telecomando



Pulizia



Assicurarsi che il ventilatore sia in posizione OFF e scollegato dalla presa elettrica.

Usare solo un panno morbido e umido per pulire delicatamente la ventola. NON immergere il ventilatore in acqua e non lasciare che l'acqua entri nel corpo motore.

NON usare benzina, diluenti o altri prodotti chimici per pulirlo.

Per accedere alle pale del ventilatore, rimuovere la griglia anteriore ed il fessaggio a vite.

Pulire le pale del ventilatore, griglie anteriori e posteriori con un panno morbido e umido.

Precauzioni



Scollegare il ventilatore dalla presa quando non viene utilizzato, o prima di procedere alla pulizia.

Non utilizzare il ventilatore in presenza di esplosivo e/o vapori infiammabili.

Non posizionare il ventilatore vicino a fiamme libere, apparecchi per la cottura o altro apparecchio di riscaldamento.

Evitare il contatto con parti del ventilatore in movimento.

Per scollegare, afferrare la spina ed estrarla dalla presa di corrente. Mai tirare il cavo.

Utilizzare sempre su una superficie asciutta e piatta.

Non operare se l'alloggiamento della ventola è stato rimosso o danneggiato.

Se il cavo di alimentazione è danneggiato, deve essere sostituito da personale tecnico qualificato al fine di evitare rischi.

Trattamento rifiuti



Il bidone barrato indica che il prodotto risponde ai requisiti richiesti dalle nuove direttive introdotte a tutela dell'ambiente (2002/96/EC, 2003/108/EC, 2002/95/EC, 2012/19/UE) e che deve essere smaltito in modo appropriato al termine del suo ciclo di vita. Chiedere informazioni alle autorità locali in merito alle zone dedicate allo smaltimento dei rifiuti. Chi non smaltisce il prodotto seguendo quanto indicato in questo paragrafo ne risponde secondo le norme vigenti.

Il prodotto al termine del suo ciclo di vita deve essere smaltito seguendo le norme vigenti relative allo smaltimento differenziato e non può essere trattato come un semplice rifiuto urbano. Il prodotto deve essere smaltito presso i centri di raccolta dedicati o deve essere restituito al rivenditore nel caso si voglia sostituire il prodotto con un altro equivalente nuovo. Il costruttore si farà carico delle spese necessarie allo smaltimento del prodotto secondo quanto prescritto dalla legge.

Il prodotto è composto da parti non biodegradabili e sostanze che possono inquinare l'ambiente circostante se non opportunamente smaltite. Inoltre parte di questi materiali possono essere riciclati evitando l'inquinamento dell'ambiente.

E vostro e nostro dovere contribuire alla salute dell'ambiente.

In un'ottica di miglioramento continuo la CFG srl si riserva la facoltà di apportare modifiche e migliorie al prodotto senza preavviso.

La dichiarazione di conformità ed il fascicolo tecnico e relativi allegati (certificazione CE, RoHS, test Report) sono disponibili presso il distributore.

Prodotto in Cina, importato da:



CFG Srl
Via Fraschetti 5 - Livorno
Tel. 0586 580066 - cfg@cfg.it

www.cfg.it

