

ISTRUZIONI PER L'USO



luceQuadra

HOTEL 5 STELLE

Scalda asciugamani 70W

cod. ER007

Grado di protezione:	IP22
Alimentazione:	AC 220-240V ~ 50/60 Hz
Potenza:	70W
Funzioni:	ON/OFF spia di funzionamento montaggio a terra o a parete
Temperatura max:	55 °C
Peso max supportato:	5 Kg
Materiale:	acciaio inox
Colore:	cromato
Dimensioni:	95 (h) x 50 x 31 cm
Peso:	2,8 Kg



IP22



Grazie per aver scelto un apparecchio CFG LuceQuadra.
Leggere attentamente questo manuale di istruzioni prima dell'uso e tenerlo a portata di mano anche per successive eventuali consultazioni.

ISTRUZIONI DI SICUREZZA:

L'uso di ogni apparecchio elettrico richiede la conoscenza di alcune regole fondamentali quali:

- Assicurarsi di collegare il dispositivo ad una presa prevista di collegamento di messa a terra.
- Verificare sempre che la tensione indicata in etichetta corrisponda con quella della rete domestica.
- Non toccare mai l'apparecchio con mani o piedi bagnati o umidi.
- Non esporre mai l'apparecchio ad agenti atmosferici (pioggia, sole, ecc)
- L'apparecchio deve essere sempre posizionato su una superficie piana e stabile.
- Spegnerne l'apparecchio e staccare la spina prima di pulire.
- Quando l'apparecchio non è in uso spegnerlo e staccare la spina.
- Mettere in sicurezza l'apparecchio in caso di presenza di bambini.
- Installare l'apparecchio ad almeno 0,6 mt di distanza da vasche, docce o lavandini.
- Nel caso di installazione fissa (vedi sezione "**Montaggio a parete**") posizionare la parte più bassa dell'elemento riscaldante ad almeno 60 cm dal pavimento in modo da renderlo inaccessibile ai bambini.
- Solo per uso domestico.
- Solo per uso interno.

- ATTENZIONE**
1. L'apparecchio non è destinato all'uso da parte di bambini o persone con limitate capacità senza la supervisione di un responsabile.
 2. I bambini devono essere sorvegliati per assicurarsi che non giochino con l'apparecchio.

ATTENZIONE:

Quando viene usato un qualsiasi prodotto ad energia elettrica, è opportuno seguire le precauzioni di sicurezza, incluse le seguenti:

- L'apparecchio può essere utilizzato da bambini di età non inferiore a 8 anni e da persone con ridotte capacità fisiche, sensoriali o mentali, o prive di esperienza o della necessaria conoscenza, purché sotto sorveglianza oppure dopo che le stesse abbiano ricevuto istruzioni relative all'uso sicuro dell'apparecchio e alla comprensione dei pericoli ad esso inerenti.
- I bambini non devono giocare con l'apparecchio.
- La pulizia e la manutenzione destinata ad essere effettuata dall'utilizzatore non deve essere effettuata da bambini senza sorveglianza.
- Rimuovere l'imballaggio e controllare che l'apparecchio sia intatto. In caso di dubbio non utilizzare l'apparecchio e contattare il servizio post-vendita. Non lasciare i materiali di imballaggio come buste e punti metallici alla portata dei bambini.
- Prima di accendere l'apparecchio, verificare se la tensione elettrica e di frequenza disponibili corrispondano a quella indicata sull'apparecchio.
- L'apparecchio deve essere collegato ad un circuito secondo le norme vigenti in materia civile. L'impianto deve essere adeguato alla potenza nominale dell'apparecchio e deve essere previsto un cavo di messa a terra generale.
- Questo apparecchio è destinato ad asciugare tessuti lavati esclusivamente in acqua.
- Utilizzare l'apparecchio solo per lo scopo indicato. Non utilizzarlo per qualsiasi altra applicazione in quanto potrebbe rivelarsi non adatto.
- Il distributore non è responsabile di eventuali danni causati da un uso improprio o difforme.
- Non mettere mai lo scaldasciugamani in posizione tale per cui potrebbe cadere in una vasca da bagno o in altro contenitore d'acqua.
- Non far passare il cavo sotto la moquette. Non coprire il cavo con tappeti, passatoie, o simili. Disporre il cavo lontano da zone di transito continuo e in posizioni in cui sia possibile inciampare sul cavo.
- Non mettere il cavo sull'apparecchio quando è ancora caldo.
- Installare lo scaldasciugamani solo in posizione verticale. Non accendere l'apparecchio vicino a mobili, tende, mensole, ecc.
- Il prodotto non è idoneo per l'installazione in locali dove sono presenti polveri combustibili o altre sostanze infiammabili (per esempio all'interno di fienili o stalle).
- Non utilizzare l'apparecchio in prossimità di liquidi o materiali infiammabili.
- Quando si collega il dispositivo ad una prolunga o una presa multipla assicurarsi che questa sia certificata CE e che supporti la potenza del dispositivo.
- Non danneggiare e non piegare il cavo di alimentazione.
- Prima di pulire l'apparecchio o eseguire qualsiasi manutenzione, spegnere l'intero sistema di alimentazione dell'apparecchio, disinserire la spina e attendere il completo raffreddamento.
- Se l'apparecchio presenta anomalie di funzionamento, spegnerlo e, se necessaria la riparazione, si prega di inviarlo solo i centri di assistenza post-vendita approvati dal costruttore e richiedere pezzi di ricambio originali. Riparazioni non eseguite dal centro assistenza autorizzato possono ridurre la sicurezza dell'apparecchio e fanno decadere la garanzia.
- Non utilizzare il prodotto con un programmatore, timer o qualsiasi dispositivo di accensione automatica. Questo tipo di utilizzo potrebbe renderne pericoloso l'uso poiché si accenderebbe automaticamente anche in assenza di persone.
- Se il cavo di alimentazione è danneggiato, esso deve essere sostituito dal costruttore o dal suo servizio di assistenza tecnica o comunque da una persona con qualifica simile, in modo da prevenire ogni rischio.
- Installare in modo che gli interruttori e gli altri dispositivi di comando non possano essere toccati da una persona che si trovi nella vasca da bagno o nella doccia.
- Se fissato alla parete installare in modo che la parte più bassa dell'elemento riscaldante sia ad almeno 60 cm dal pavimento.
- Peso massimo supportato: 5 Kg. **NON SUPERARE IL PESO INDICATO.**
- Alcuni tessuti sintetici stampati possono non essere adatti al contatto con le superfici dello scaldasciugamani. Verificare preventivamente la temperatura massima di contatto, spesso indicata nell'etichetta dei metodi di lavaggio del tessuto.

MANUTENZIONE:

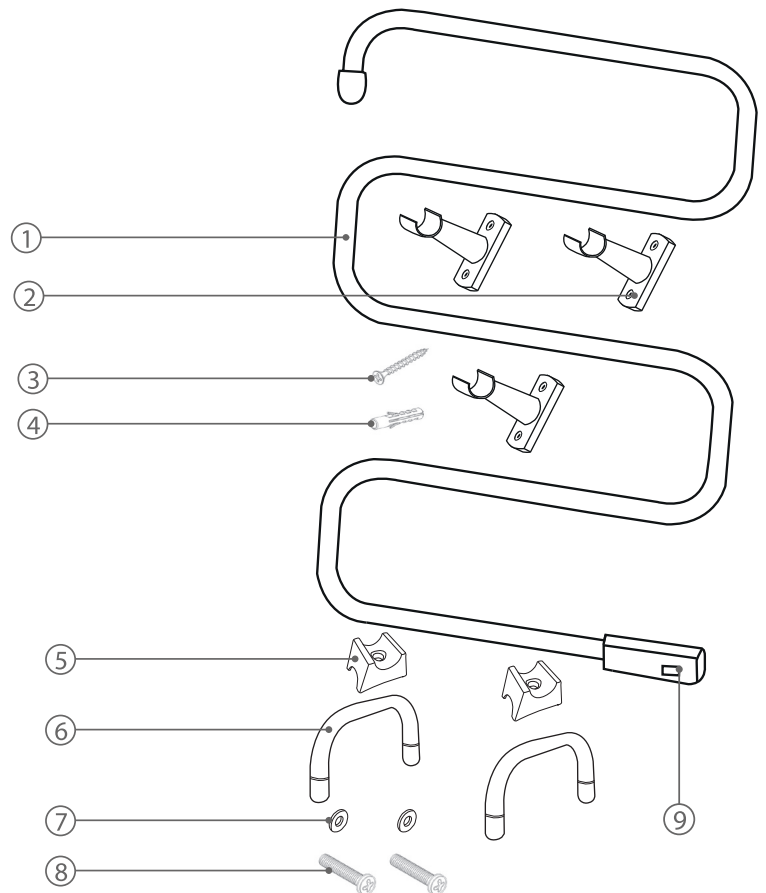
L'apparecchio necessita solo di una pulizia esterna periodica. Dopo l'uso e prima della pulizia staccare sempre la spina e aspettare che si raffreddi completamente. Non pulire con elementi abrasivi o solventi, utilizzare solo un panno inumidito. Non aprire o manomettere per nessun motivo il prodotto.

CONSERVAZIONE:

Se si vuole riporre il prodotto assicurarsi di posizionarlo sempre in luogo asciutto e fresco. La presenza di forte umidità potrebbe danneggiare il dispositivo.

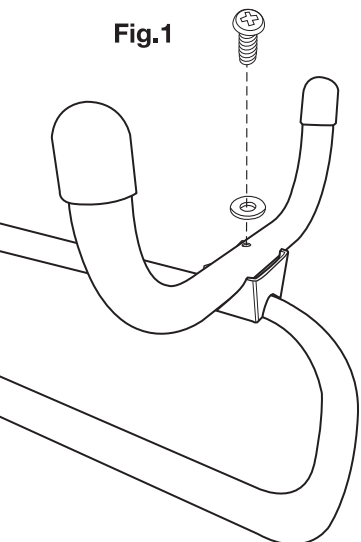
DESCRIZIONE DELLE PARTI:

1. Porta asciugamani riscaldabile
2. Supporti per affissione a parete (x 3)
3. Viti per affissione a parete (x6)
4. Tasselli ad espansione per affissione a parete (x6)
5. Supporti di montaggio (x 2)
6. Piedi di sostegno a terra (x 2)
7. Rondelle (x 2) per ancoraggio sostegno a terra
8. Bulloni (x 2) per ancoraggio sostegno a terra
9. Tasto ON/OFF con spia di accensione



MONTAGGIO SU PIEDI DI SOSTEGNO A TERRA:

Fig.1



Il dispositivo può essere installato in modo fisso a parete oppure su supporti di sostegno.

Capovolgere con attenzione lo scalda asciugamani ed individuare i fori sulla barra inferiore. Posizionare i supporti di montaggio in prossimità dei fori sopracitati e ripetere lo stesso procedimento con i piedi di sostegno assicurandosi che siano orientati in maniera corretta.

Prendere la rondella e posizionarla a contatto con i piedi di sostegno. Inserire il bullone attraverso i piedi di sostegno, i supporti di montaggio e la barra (come illustrato in **Fig.1**). Verificare la stabilità dello scalda asciugamani posizionandolo a terra e se necessario, stringere maggiormente i bulloni alla struttura. Ripetere l'operazione sull'altro lato.

Una volta ultimato l'assemblaggio, ruotare lo scalda asciugamani nel verso giusto.

ATTENZIONE:

Non utilizzare l'apparecchio senza aver prima serrato accuratamente i bulloni ai piedi di sostegno.

MONTAGGIO A PARETE:



Applicare i 3 sostegni come raffigurato in **Fig. 1**.
Posizionare l'apparecchio a parete e segnare i fori di affissione.
Procedere con il montaggio a parete (assicurandosi preventivamente che non siano presenti tubature).



ATTENZIONE: Posizionare la parte più bassa dell'elemento riscaldante ad almeno 60 cm dal pavimento, (in conformità allo standard EN 60335-2-43/A1:2006+A2:2008).



FUNZIONAMENTO:

Scegliere un luogo adatto per il posizionamento dello scalda asciugamani, tenendo conto delle norme di sicurezza di cui sopra.

Inserire la spina in una presa di corrente adeguata.

Inserire la spina nella presa di corrente solo quando il prodotto è stato correttamente installato.

Per accendere l'apparecchio premere il tasto (posto sul fondo dello scalda asciugamani) su **I**, a questo punto si illuminerà la spia di funzionamento e l'apparecchio sarà in funzione. Spostare il pulsante su **O** per spegnere lo scalda asciugamani (anche la spia di accensione si spegnerà).

Trattamento rifiuti



Il bidone barrato indica che il prodotto risponde ai requisiti richiesti dalle nuove direttive introdotte a tutela dell'ambiente (2002/96/EC, 2003/108/EC, 2002/95/EC, 2012/19/UE) e che deve essere smaltito in modo appropriato al termine del suo ciclo di vita.

Chiedere informazioni alle autorità locali in merito alle zone dedicate allo smaltimento dei rifiuti. Chi non smaltisce il prodotto seguendo quanto indicato in questo paragrafo ne risponde secondo le norme vigenti.

Il prodotto al termine del suo ciclo di vita deve essere smaltito seguendo le norme vigenti relative allo smaltimento differenziato e non può essere trattato come un semplice rifiuto urbano. Il prodotto deve essere smaltito presso i centri di raccolta dedicati o deve essere restituito al rivenditore nel caso si voglia sostituire il prodotto con un altro equivalente nuovo. Il costruttore si farà carico delle spese necessarie allo smaltimento del prodotto secondo quanto prescritto dalla legge. Il prodotto è composto da parti non biodegradabili e sostanze che possono inquinare l'ambiente circostante se non opportunamente smaltite. Inoltre parte di questi materiali possono essere riciclati evitando l'inquinamento dell'ambiente.

È vostro e nostro dovere contribuire alla salute dell'ambiente.

Prodotto in Cina, importato da:



CFG Srl
Via Fraschetti 5 - Livorno
Tel. 0586 580066 - cfg@cfg.it

www.cfg.it