

# ISTRUZIONI PER L'USO

## MONOLITE

### Lanterna ricaricabile con funzione luce di emergenza

Codice articolo: **EL047**

Batteria: piombo-acido 4V - 3Ah ricaricabile

Caricabatterie: Input 220-240V ~ 50/60 Hz

Fonte luminosa: 24 LED COB - 480 Lumen - 12 Watt totali

Tempo di ricarica: 20-24 ore

Autonomia (tempi indicativi): 1,5 ore circa alta intensità  
3 ore circa bassa intensità

Accessori: cavo di rete 220 V incluso

Materiale: ABS

Dimensioni: cm 33 x 7,2 x 5,5



IP20



**Grazie per aver scelto un apparecchio CFG LuceQuadra. Leggere attentamente queste istruzioni prima dell'uso e tenerlo a portata di mano anche per successive eventuali consultazioni.**

## Avvertenze generali



**ATTENZIONE:** Il dispositivo funziona come supporto in caso di black-out elettrico ma non sostituisce in nessun modo le lampade di emergenza certificate secondo la norma **EN 60958-2-22**.

**Quando si usano apparecchi elettrici, dovrebbero essere sempre seguite determinate precauzioni tra cui le seguenti:**

- L'apparecchio può essere utilizzato da bambini di età non inferiore a 8 anni e da persone con ridotte capacità fisiche, sensoriali o mentali, o prive di esperienza o della necessaria conoscenza, purché sotto sorveglianza oppure dopo che le stesse abbiano ricevuto istruzioni relative all'uso sicuro dell'apparecchio e alla comprensione dei pericoli ad esso inerenti.
- I bambini non devono giocare con l'apparecchio.
- La pulizia e la manutenzione destinata ad essere effettuata dall'utilizzatore non deve essere effettuata da bambini senza sorveglianza.
- Solo per uso domestico.
- Utilizzare unicamente il caricabatteria e il cavo di alimentazione forniti in dotazione.
- Se il cavo di alimentazione è danneggiato, esso deve essere sostituito dal costruttore o dal suo servizio assistenza tecnica o comunque da una persona con qualifica simile, in modo da prevenire ogni rischio.
- Ricaricare a pieno regime la batteria prima dell'uso.
- Spegnere la torcia quando non viene utilizzata.
- Anche in caso di non utilizzo caricare la batteria almeno ogni 2 mesi al fine di mantenerne attiva la capacità di carica.
- Non utilizzare mai vicino al fuoco o a sorgenti di calore elevate.
- Tenere lontano da acqua o pioggia. La massima efficienza si ha a temperature comprese tra 0 e 40 °C.

## Funzionamento

1. Spostare il "Selettore LED" dalla posizione centrale per accendere la lanterna (**fig. 1**) ed impostare l'intensità luminosa desiderata.
2. Posizionare il "Selettore LED" su "OFF" per spegnere la lampada.
3. La lampada Monolite dispone della funzione luce di emergenza: quando collegata alla rete elettrica e in posizione "accesa" si attiva automaticamente in caso di black-out.

fig.1



≡≡≡ OFF ≡≡≡

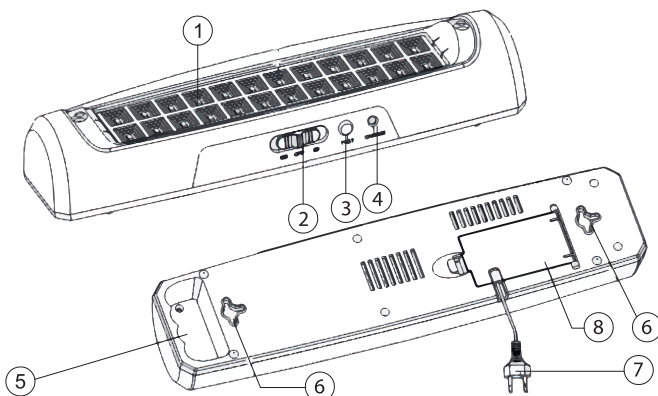
### Carica della batteria con la 220 V:

- Verificare prima di tutto la corretta tensione della rete elettrica di alimentazione (220V).
- Aprire il vano (8) contenente il cavo di alimentazione ed estrarlo dall'alloggio.
- Inserire la spina del cavo di alimentazione (7) nella presa di rete (220V).
- Si accenderà il LED indicatore di caricabatteria. Durante la carica il LED è di colore rosso, a carica completata il LED **NON** diventerà di colore verde.

### Pulsante "TEST":

La lampada dispone di un pulsante "TEST" posto lateralmente (3) che permette di verificare la carica della batteria quando la lanterna è attaccata alla corrente con la "Funzione emergenza" inserita.

## Descrizione delle parti



- 1 LED
- 2 Selettore LED
- 3 Pulsante Test
- 4 Spia carica batteria
- 5 Maniglia
- 6 Fori per affissione
- 7 Cavo di rete 220V
- 8 Vano per cavo di rete 220V

N.B.: i LED non sono sostituibili.

## Trattamento rifiuti



Il bidone barrato indica che il prodotto risponde ai requisiti richiesti dalle nuove direttive introdotte a tutela dell'ambiente (2002/96/EC, 2003/108/EC, 2002/95/EC, 2012/19/UE) e che deve essere smaltito in modo appropriato al termine del suo ciclo di vita. Chiedere informazioni alle autorità locali in merito alle zone dedicate allo smaltimento dei rifiuti. Chi non smaltisce il prodotto seguendo quanto indicato in questo paragrafo ne risponde secondo le norme vigenti.

Il prodotto al termine del suo ciclo di vita deve essere smaltito seguendo le norme vigenti relative allo smaltimento differenziato e non può essere trattato come un semplice rifiuto urbano. Il prodotto deve essere smaltito presso i centri di raccolta dedicati o deve essere restituito al rivenditore nel caso si voglia sostituire il prodotto con un altro equivalente nuovo. Il costruttore si farà carico delle spese necessarie allo smaltimento del prodotto secondo quanto prescritto dalla legge.

Il prodotto è composto da parti non biodegradabili e sostanze che possono inquinare l'ambiente circostante se non opportunamente smaltite. Inoltre parte di questi materiali possono essere riciclati evitando l'inquinamento dell'ambiente. E vostro e nostro dovere contribuire alla salute dell'ambiente.

**In un'ottica di miglioramento continuo la CFG srl si riserva la facoltà di apportare modifiche e migliorie al prodotto senza preavviso.**

La dichiarazione di conformità ed il fascicolo tecnico e relativi allegati (certificazione CE, RoHS, test Report) sono disponibili presso il distributore.

Prodotto in Cina, importato da:



CFG Srl  
Via Frascchetti 5 - Livorno  
Tel. 0586 580066 - [cfg@cfg.it](mailto:cfg@cfg.it)

[www.cfg.it](http://www.cfg.it)

