

MANUALE D'ISTRUZIONE

CFG®
1808

ZANZATRAP

CATTURA INSETTI 360°

Codice articolo H040



CFG ZanzaTrap 360° è un apparecchio per la cattura di zanzare comuni, mosche, pappataci (flebotomi) cimici, vespe, tafani e molti altri insetti volanti, sia di giorno che di notte, in casa, sul terrazzo, in giardino, ovunque, al chiuso e all'aperto.

La confezione contiene:

- Un apparecchio ZanzaTrap 360° per la cattura delle zanzare.
- Una catena per sospendere l'apparecchio.
- Un supporto per appendere l'apparecchio ad una parete verticale.
- Una spazzola per la pulizia del cestello di raccolta delle zanzare.
- Una lampada UV di ricambio.
- Un manuale di informazione e istruzione.

Ci congratuliamo con voi per l'acquisto di questo prodotto CFG SpA. Vi ricordiamo anche che la CFG SpA offre una serie di prodotti dedicati alla protezione dalle zanzare per tornare a vivere piacevolmente i nostri spazi interni ed esterni.

Per qualsiasi informazione, potete contattare il vs. rivenditore o direttamente la CFG SpA al sito web www.cfg.it



LEGGERE ATTENTAMENTE QUESTO MANUALE PRIMA DI USARE L'APPARECCHIO ZANZATRAP 360°
CONSERVARE QUESTO MANUALE IN UN LUOGO SICURO E FACILE DA RITROVARE PER ULTERIORI CONSULTAZIONI

INFORMAZIONI SULLE ZANZARE

Le zanzare, i pappataci e gli altri insetti ematofagi (succhiatori di sangue) non sono soltanto fastidiosi ma rappresentano una minaccia per la salute di persone ed animali, in quanto veicolo di Malaria, Chikugunia, Leishmania, Filaria, Meningite benigna, Febbre gialla ed altre serie malattie.



Si ritiene che 700 milioni di persone vengano colpite annualmente da patologie trasmesse dalle zanzare e che vi siano circa 3 milioni di morti dovuti alla sola malaria, in prevalenza bambini.

Ad oggi, la Leishmaniosi e la Filariosi, se non diagnosticate per tempo, sono malattie mortali per i cani.

CHE COSA ATTIRA LE ZANZARE?

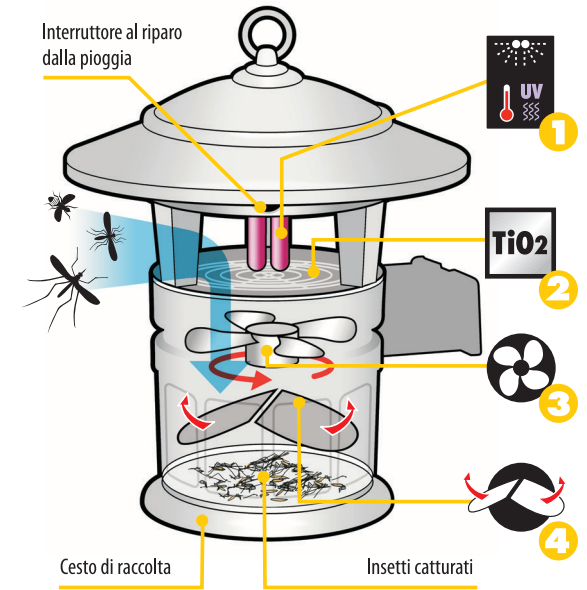
Le zanzare maschio si nutrono di liquidi e succhi vegetali e non attaccano le persone; il sangue costituisce il nutrimento essenziale delle femmine per la produzione e l'accrescimento delle uova. Le zanzare femmina vengono attratte prevalentemente dall'anidride carbonica CO₂, prodotta con la respirazione, dal calore del corpo e dalla sudorazione.

I sensori delle zanzare sono così efficaci da avvertire la presenza dei segnali di presenza umana, in particolare CO₂, fino dalla distanza di 30 metri.

Oltre alla CO₂ ed al calore, altro elemento d'attrazione per varie famiglie di insetti sono le luci con lunghezza d'onda nel campo dell'ultravioletto (da 300 a 400 nm).

COME FUNZIONA ZANZA TRAP 360°

3 SISTEMI PER ATTRARRE E CATTURARE GLI INSETTI CALORE + LUCE + CO₂



- 1 Una lampada a raggi UV emette calore e luce ad una particolare lunghezza d'onda. La combinazione tra luce e calore, risulta altamente attrattiva per le zanzare comuni.
- 2 I raggi UV irradiano l'interno dell'apparecchio rivestito di Biossido di Titanio, innescando la fotocatalisi che produce CO₂, fortemente attrattivo per le zanzare.
- 3 La ventola diffonde il CO₂ nell'ambiente, richiamando le zanzare, che vengono aspirate e intrappolate nel contenitore sottostante dove muoiono per disidratazione.
- 4 Allo spegnimento della ZanzaTrap 360°, il contenitore si chiude automaticamente, per impedire la fuoriuscita delle zanzare ancora vive.

LE QUALITÀ DI ZANZATRAP 360°

- Agisce in ambienti sia interni che esterni.
- Manutenzione praticamente nulla, nessun consumo di materiali.
- Di facile impiego. Pronta all'uso.
- Basso consumo di corrente (15 W).
- Silenziosa ed inodore.
- Non contiene insetticidi, non emette vapori.
- Costruita con materiali che durano a lungo anche se esposti alla luce solare diretta.

Voltaggio:	220 V	Assorbimento:	15 W
Frequenza:	50/60 Hz	Area di efficacia:	400 m ²
Lampada:	1 x 7 W	Certificazione:	IPX4

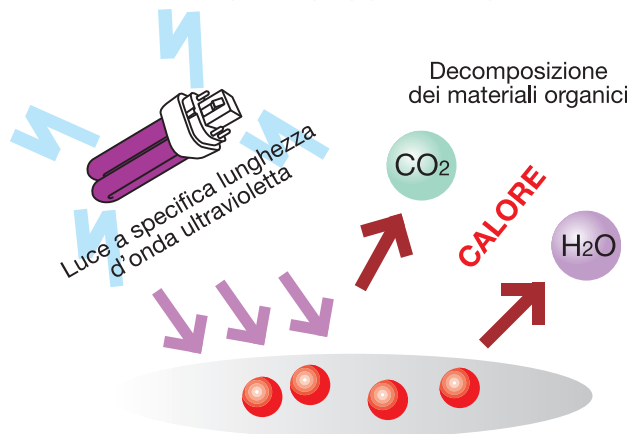
PRINCIPI DI FUNZIONAMENTO

ZANZATRAP 360° agisce avvalendosi di 3 fattori di richiamo:

- **Calore**
- **Radiazioni ultraviolette**
- **Anidride carbonica CO₂**

La lampada di Wood emette il calore e la luce nella lunghezza d'onda ultravioletta. L'anidride carbonica (CO₂) è prodotta per fotocatalisi tramite l'irradiazione dei raggi UV sulla superficie interna dell'apparecchio rivestita con biossido di titanio (TiO₂). I 3 richiami attraggono gli insetti nella parte superiore della trappola: da qua il flusso d'aria creato dal ventilatore trascina gli insetti nella camera di cattura in cui muoiono per disidratazione nell'arco di 12-24 ore.

REAZIONE FOTOCATALITICA



Superficie rivestita di TiO₂ con sopra composti organici

Da qualche anno il biossido di Titanio TiO₂ è oggetto di studio da parte di molti centri mondiali interessati alla salvaguardia dell'ambiente.

Infatti, il TiO₂, quando attivato dalla luce ultravioletta agisce da catalizzatore in una reazione che dissocia i composti organici in anidride carbonica (CO₂), acqua (H₂O) ed energia termica.

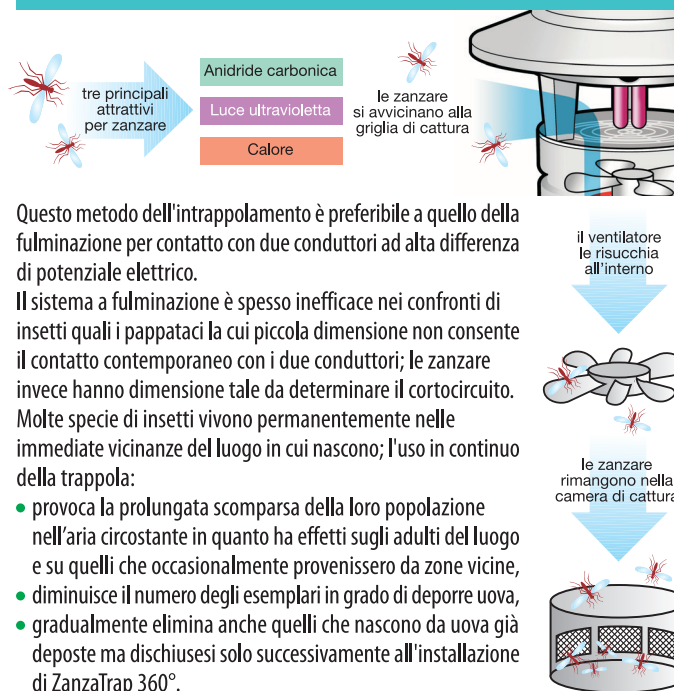
In quanto catalizzatore il TiO₂ attiva la reazione ma non partecipa quantitativamente e non subisce consumo.

La decomposizione dei materiali organici riguarda anche diverse varietà di batteri, origina le due sostanze CO₂ ed H₂O del tutto naturali e compatibili con l'ambiente. Avviene in maniera inodore ed ha un effetto purificatore perché previene processi putrefattivi.

Per le sue accertate proprietà, fin dal 1968 negli Stati Uniti il TiO₂ è qualificato adatto al contatto con gli alimenti. Nell'apparecchio il TiO₂ riveste la superficie del tronco di cono in cui è collocato il ventilatore.

La zanzara tigre (Aedes Albopictus) agisce prevalentemente di giorno ed è scarsamente attratta dalla luce di ZanzaTrap 360°. Per la cattura delle Zanzare tigre, utilizzare la specifica apparecchiatura BIOGENTS MOSQUITAIRE distribuita in Italia da CFG SpA.

IL SISTEMA DI CATTURA



Questo metodo dell'intrappolamento è preferibile a quello della fulminazione per contatto con due conduttori ad alta differenza di potenziale elettrico.

Il sistema a fulminazione è spesso inefficace nei confronti di insetti quali i pappataci la cui piccola dimensione non consente il contatto contemporaneo con i due conduttori; le zanzare invece hanno dimensione tale da determinare il cortocircuito. Molte specie di insetti vivono permanentemente nelle immediate vicinanze del luogo in cui nascono; l'uso in continuo della trappola:

- provoca la prolungata scomparsa della loro popolazione nell'aria circostante in quanto ha effetti sugli adulti del luogo e su quelli che occasionalmente provenissero da zone vicine,
- diminuisce il numero degli esemplari in grado di deporre uova,
- gradualmente elimina anche quelli che nascono da uova già deposte ma dischiudesi solo successivamente all'installazione di ZanzaTrap 360°.

PROTEZIONE DEGLI ANIMALI DOMESTICI

Suggerimenti per utilizzare ZanzaTrap 360° nella protezione degli animali domestici

- Accendere l'apparecchio dal momento che la temperatura ambientale non scende sotto i 14 - 16 °C.
- Le zanzare comuni agiscono già all'imbrunire mentre i flebotomi (pappataci) si muovono a notte fonda.
- Appendere od appoggiare l'apparecchio ad un'altezza di circa 1,5 - 2,0 metri da terra in posizione visibile e dominante sull'area da proteggere.
- Non posizionare l'apparecchio troppo vicino alla cuccia perché ZanzaTrap 360° attira le zanzare ed i flebotomi.
- Utilizzare comunque anche gli altri accorgimenti per la protezione dei cani come collari repellenti, etc.



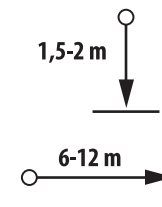
L'utilizzo di ZanzaTrap 360, in combinazione con l'attrattivo per zanzare CFG, aumenta le catture ed il grado di protezione. Altre luci accese vicino all'apparecchiatura, riducono notevolmente l'efficacia di cattura.



ALCUNI CONSIGLI PER IL MIGLIOR UTILIZZO

✓ INSTALLAZIONE

Installare la ZANZATRAP 360° a circa 1,5 - 2 metri da terra, lontano da altre fonti luminose, in spazi aperti e ben visibile. Posizionare la ZANZATRAP 360° lontano (circa 6-12 metri) da dove si soggiorna abitualmente, dato che l'apparecchio attrae gli insetti. Per la cattura delle mosche posizionarla vicino al luogo di raccolta dei rifiuti.



✓ ACCENSIONE

Accendere la ZANZATRAP 360° e lasciarla accesa continuamente 24 ore ogni giorno, 7 giorni alla settimana, per interrompere il ciclo riproduttivo degli insetti. La ZANZATRAP 360° inizierà a catturare immediatamente e dopo circa 7-10 giorni si vederanno i risultati.



✓ MONITORAGGIO

Verificare altre posizioni e monitorare le variazioni nelle catture, per scegliere quella definitiva. Controllare e pulire settimanalmente la vostra ZANZATRAP 360° per evitare gli accumuli di insetti catturati.



✓ VERSATILITÀ

ZANZATRAP 360° è stata studiata e migliorata per la cattura degli insetti volanti fastidiosi.

Nasce per la cattura degli insetti volanti nelle ore serali o notturne attirati dai raggi UV. Se correttamente posizionata, cattura anche gli insetti volanti durante le ore diurne.

In aree dove è presente la zanzara comune e il pappatacio (flebotomo), può essere incrementata la capacità di cattura dell'apparecchio posizionando accanto all'apparecchio stesso l'ESSENZA GRADITA ALLE ZANZARE COMUNI, che replica l'odore tipico del muschio e delle zone umide.

Qualora nella stessa area ci sia presenza anche della zanzara tigre, ZANZATRAP 360° (pur essendo progettata per la cattura di insetti serali e notturni) può catturare anche la zanzara tigre tramite l'utilizzo di un'essenza (ESSENZA GRADITA ALLE ZANZARE TIGRE) specificatamente nata per attrarre la zanzara tigre.



✓ COLLEGAMENTI

Per raggiungere la miglior posizione di cattura può essere necessario collegare il cavo di 3 metri in dotazione ad una prolunga di lunghezza adeguata.



ISTRUZIONI PER L'INSTALLAZIONE

- Disimballare la ZanzaTrap 360°. Conservare l'imballaggio per riporlo quando non si usa (fuori stagione o se necessario).
- Se si appende o si appoggia la ZanzaTrap 360°, posizionarla a circa 1,5-2 metri sopra il livello del terreno (o pavimento) per ottenere un tasso di cattura ottimale ed un facile accesso per la gestione e la pulizia.
- Se si monta la ZanzaTrap 360° su un piano verticale, fissare la staffa di montaggio (inclusa) a una parete, recinzione o altra superficie stabile utilizzando il kit di montaggio (incluso). Quindi, montare la trappola sulla staffa facendo scorrere il canale di montaggio, posto sulla parete laterale dell'apparecchio) sopra il perno della staffa di montaggio.
- Portare l'interruttore di alimentazione in posizione "ON" (l'interruttore di alimentazione si trova sotto la protezione anti-pioggia).
- Per ottenere i migliori risultati di cattura, lasciare l'unità sempre accesa, tranne che durante le operazioni di pulizia o manutenzione.



ATTENZIONE
Apparecchiatura elettrica. Prima di accendere l'apparecchio, leggere le avvertenze presenti su questo manuale e seguire sempre le comuni precauzioni di base.

- Leggere attentamente queste istruzioni prima di utilizzare ZanzaTrap 360°.
- Spegnerne sempre l'unità e scollegare la spina prima di eseguire interventi di manutenzione o pulizia.
- Non posizionare l'apparecchio vicino a fonti di calore, gas, olio o altri materiali infiammabili.
- Tenere l'apparecchio fuori dalla portata dei bambini.
- Non utilizzare mai l'apparecchio se ha un cavo o una spina danneggiati, se non funziona correttamente, se è stato lasciato cadere o danneggiato o se è stato fatto cadere nell'acqua.
- Per ridurre il rischio di scosse elettriche, questo apparecchio ha una spina standard certificata. Non cambiare la spina in alcun modo. Questa spina si inserisce in una presa standard solo in un modo. Se la spina non si inserisce completamente nella presa, provare ad invertire la spina. Se ancora non si adatta, contattare un elettricista qualificato per installare la presa corretta.
- Non inserire le dita o oggetti estranei nell'unità mentre è collegata a una presa elettrica.
- Gli insetti raccolti all'interno del cestello di raccolta possono contribuire al fuoco, fare in modo di pulire frequentemente l'apparecchio dagli insetti morti.
- Non pulire questo apparecchio con acqua nebulizzata. Non posizionarlo dove può cadere in acqua o vicino a materiali infiammabili.
- Non toccare la ventola mentre è in movimento.
- Non abusare del cavo elettrico: non trasportare mai o appendere l'unità con il cavo o tirarlo per scollegarlo dalla presa.
- Tenere il cavo lontano da spigoli vivi.
- Quando si utilizza l'apparecchio all'esterno, utilizzare solo prolunghe con l'etichetta "Adatto all'uso con apparecchi per esterni".
- Utilizzare solo prolunghe dotate di spina e prese compatibili con la spina dell'apparecchio.
- Sostituire o riparare i cavi danneggiati.
- Utilizzare solo accessori raccomandati o venduti dal produttore
- La manutenzione dell'apparecchio richiede una attenta cura e conoscenza del sistema e dovrebbe essere eseguita solo da personale qualificato.



ATTENZIONE
Prima di qualsiasi operazione di smontaggio, manutenzione o pulizia disconnettere la spina dalla alimentazione elettrica di rete.

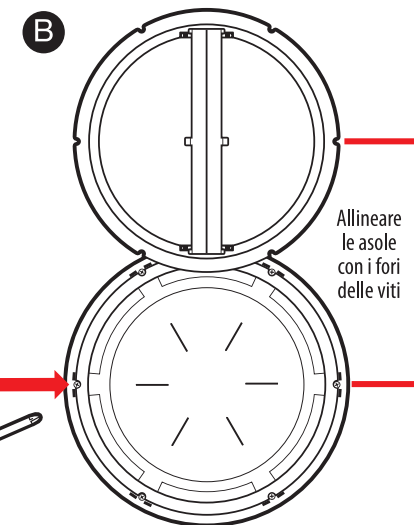
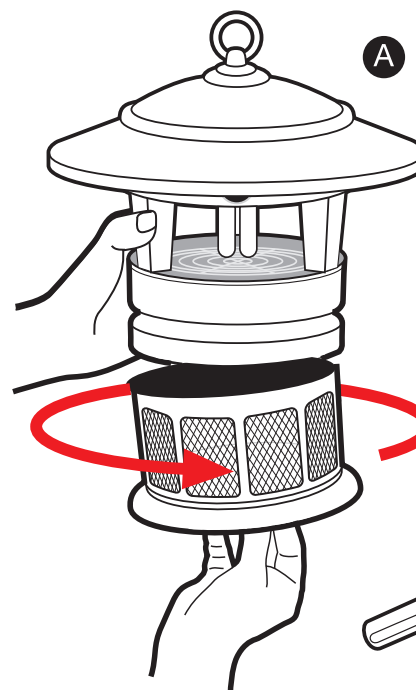


PULIZIA DELL'APPARECCHIO

Una pulizia frequente prolunga la vita dell'unità, garantisce la prevenzione degli incendi ed assicura un funzionamento più efficiente.

1. Rimuovere il cestello di raccolta trattenendo saldamente 'ATTILA e ruotandola in senso antiorario (A).
2. Afferrare il bordo del supporto porta alette di chiusura del cestello e tirare verso l'alto per rimuovere la valvola di chiusura (B).
3. Smaltire il contenuto e pulire l'accumulo dall'interno della gabbia di cattura con il pennellino in dotazione (B).

IMPORTANTE: NON premere contro i finestrini durante la pulizia o il montaggio per non rischiare di rompere la reticella.



Allineare le asole con i fori delle viti

SOSTITUZIONE DELLA LAMPADA

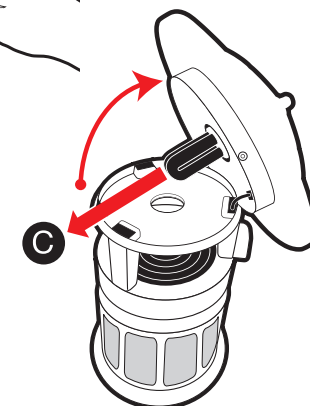
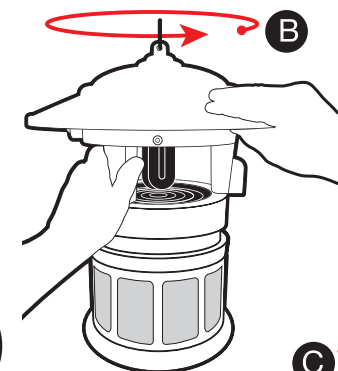
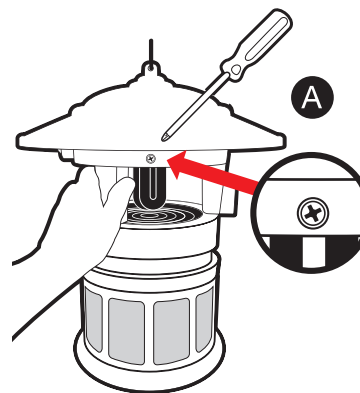
Sostituire con la lampada CFG cod. H040L

L'aspettativa di vita della lampadina è di circa 8.000 ore (o circa 1 anno) e dovrebbe essere sostituita regolarmente per garantire l'efficacia UV ottimale. Anche se la luce della lampadina può essere sempre visibile, la sua capacità di attirare gli insetti diminuisce nel tempo.

1. Scollegare l'apparecchio e lasciare raffreddare la lampada.
2. Rimuovere le viti di fissaggio (A). Girare il coperchio in senso antiorario (B). Ribaltare il coperchio per esporre la lampada (C). **Nota: le sezioni superiore e inferiore rimarranno collegate tramite filo elettrico.** **ATTENZIONE Non tirare o tentare di disconnettere le parti.**

3. Allentare le viti che fissa la base della lampada all'alloggiamento della luce. Far scorrere la clip metallica sul lato. Coprire la lampada con un panno per proteggere il dito e la mano. Afferrare la lampada (con le mani e le dita protette dal panno) e tirare delicatamente la lampada fuori dalla presa.

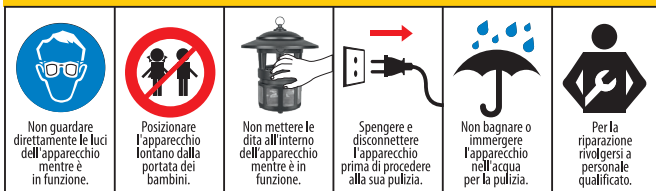
4. Rimuovere eventuali detriti dal portalampada con una spazzola (in dotazione) prima di inserire la nuova lampada. Serrare la vite di fissaggio.
5. Riposizionare il coperchio sulla griglia e ruotarlo in senso orario per bloccarlo, riavvitare la vite per fissarlo.



INFORMAZIONI GENERALI

- Durante il funzionamento dell'apparecchio all'interno, le finestre dovrebbero rimanere chiuse e le luci spente per quanto possibile o comunque dovrebbero essere ridotte le interferenze di altre sorgenti luminose (come lampade a fluorescenza, televisori, luci esterne).
- Se si utilizza all'esterno, si consiglia di posizionare l'apparecchio a circa 6-12 metri di distanza da dove le persone stazionano normalmente.
- La velocità della attività di cattura sarà più elevata durante la notte. Per i migliori risultati si consiglia di tenere l'unità lontano da altre fonti di luce che possono distogliere l'attenzione degli insetti.
- Le persone esercitano comunque sulle zanzare un'attrazione più forte di quella esercitata da qualunque sostanza, quindi è necessario lasciare temporaneamente la stanza o posizionare l'apparecchio lontano dagli esseri umani.
- È consigliato mettere in funzione l'apparecchio almeno 3 ore prima di soggiornare all'interno della stanza.
- Evitare l'esposizione diretta dell'apparecchio a forti correnti d'aria (ad es. ventilatori, climatizzatori).
- Posizionare l'apparecchio a un'altezza di 1,5 - 2 metri dal suolo all'interno di uno spazio ampio e libero da ostacoli che possano "nascondere" l'apparecchio alla vista delle zanzare.

RIEPILOGO AVVERTENZE



RISOLUZIONE DEI PROBLEMI

Problema	Causa possibile	Soluzione
La lampada non si accende e la ventola non gira	Nessuna energia elettrica	Inserire bene la spina Controllare che l'interruttore sia ON
La lampada non si accende ma la ventola gira	La lampada è esaurita	Sostituire la lampada
La lampada si accende ma la ventola non gira	È presente materiale estraneo, sporco o insetti morti	Pulire accuratamente le alette e l'alloggiamento della ventola
La chiusura automatica del cesto di raccolta non funziona perfettamente	È presente dello sporco nelle cerniere o il cesto di raccolta è troppo pieno	Pulire accuratamente gli alloggiamenti delle alette Svuotare il cesto di raccolta e pulire
Risultati insoddisfacenti	Non sono state seguite le modalità di impiego	Seguire le modalità di impiego
	L'apparecchio non è posizionato correttamente	Posizionare l'apparecchio correttamente
	La lampada ha perso la sua efficacia	Sostituire la lampada
	L'apparecchio non è posizionato verticalmente	Posizionare verticalmente l'apparecchio
Vibrazione dell'apparecchio	Un oggetto o un grosso insetto hanno danneggiato una pala della ventola	Sostituire la ventola

APPARECCHIATURA ELETTRICA CERTIFICATA



Prodotto in Cina - Importato e distribuito da:
CFG SpA - Via Frascchetti 5 - 57128 LIVORNO
Tel. 0586 580066 - fax 0586 580731 - www.cfg.it

Per consigli, riparazioni, accessori, contattare il rivenditore autorizzato o direttamente: CFG SpA Tel 0586 580066 fax 0586 580731

GARANZIA

Ricordiamo che SONO ESCLUSE dalla presente garanzia le parti di consumo considerate soggette a normale usura o logorio ed in particolare le lampade fluorescenti UV.

Questa garanzia si intende aggiuntiva e non sostitutiva di ogni altro diritto di cui gode il consumatore/acquirente del prodotto. In particolare questa garanzia lascia impregiudicati i diritti di cui il consumatore/acquirente è titolare ai sensi del D.lgs. 2.02.2002 Nr. 24 che ha attuato in Italia la Direttiva 1999/44/CE sulle garanzie dei beni di consumo.

1. L'apparecchio è garantito per un periodo di 24 mesi dalla data di acquisto salvo specifiche eventuali eccezioni.
2. Per "GARANZIA" s'intende la riparazione o la sostituzione gratuita dei componenti e delle parti dell'apparecchio riconosciuti da CFG SpA difettosi nella fabbricazione o nel materiale. In ogni caso CFG SpA si riserva a sua discrezione, la sostituzione del prodotto stesso.
La presente garanzia non copre danni accidentali o danni susseguenti a difforme utilizzo da parte del cliente in qualsiasi forma. Inoltre CFG SpA declina ogni responsabilità per eventuali danni che possano, direttamente o indirettamente, derivare a persone, cose o animali in conseguenza della mancata osservazione delle prescrizioni indicate nelle istruzioni per l'uso e concernenti, specialmente, le avvertenze in tema di INSTALLAZIONE, USO E MANUTENZIONE DELL'APPARECCHIO. Inoltre non copre i costi sostenuti per la normale attività di manutenzione e pulizia.
3. La garanzia non si applica ai danni provocati da incuria, uso e installazione errati e non conformi alle avvertenze e indicazioni riportate sul manuale d'istruzione o di installazione, da cattivo uso, da maltrattamento, da deterioramento, da fulmini, fenomeni atmosferici, sovratensioni e sovracorrenti, insufficiente o irregolare alimentazione elettrica, danni intervenuti durante lo stoccaggio nel punto vendita o il trasporto del prodotto dal punto vendita al cliente, all'adattamento o alla modifica, né ai danni provocati da un uso scorretto o in contraddizione con le misure tecniche e/o di sicurezza richieste nel paese in cui viene utilizzato l'apparecchio.
4. Se, durante il periodo di garanzia, una o più parti sono sostituite per la riparazione con parte o più parti non autorizzate da CFG SpA, o non rispondenti alle misure di sicurezza e qualità opportuni per lo stesso, o ancora se la riparazione viene effettuata da personale NON AUTORIZZATO da CFG SpA, l'acquirente perde il diritto alla riparazione in garanzia. Tutte le parti eventualmente sostituite diventeranno di proprietà CFG SpA.
5. SONO ESCLUSE dalla presente garanzia le parti di consumo considerate soggette a normale usura o logorio ed in particolare le lampade neon UV.
6. Questa GARANZIA sarà riconosciuta a quegli acquirenti che presenteranno AL LORO RIVENDITORE questo Certificato debitamente compilato in ogni sua parte ed ACCOMPAGNATO DALLA PROVA D'ACQUISTO IN ORIGINALE.
7. Il rivenditore, non appena accertato il guasto, richiederà a CFG SpA l'autorizzazione all'assistenza in garanzia, unitamente alla documentazione di cui al punto (6) sopra descritto. Il rivenditore seguirà poi la Procedura per l'invio in riparazione di Prodotti in Garanzia descritta nel presente certificato.

PROCEDURA PER INVIO DEI PRODOTTI IN GARANZIA

La "Garanzia Convenzionale" ha durata di 12 mesi a decorrere dalla data di acquisto, certificata dal documento rilasciato da CFG SpA. In mancanza di riferimento fiscale farà fede la data di fabbricazione del prodotto correlata al modello. La "Garanzia Legale" è di due anni ed è un rapporto che lega il Venditore ed il Consumatore Finale, che non operi in ambito professionale, tramite l'emissione dello Scontrino Fiscale.

AUTORIZZAZIONE AL RITIRO

Per usufruire del servizio di Assistenza Tecnica in Garanzia il Rivenditore deve preventivamente inviare a CFG SpA, tramite fax al numero 0586 580731 o e-mail: cfg@cfg.it, il Modulo Richiesta Autorizzazione all'Assistenza in Garanzia debitamente compilato. CFG SpA provvederà a rinviare un modulo Autorizzazione all'assistenza in garanzia comprendente il numero di Autorizzazione (univoco per ogni apparecchio). I prodotti dovranno essere spediti a spese del mittente e saranno resi a spese della CFG SpA. Eventuali materiali inviati in Porto Assegnato saranno respinti.

Eventuali materiali arrivati senza la completa documentazione richiesta, saranno riparati a spese dello spedire. La mancata indicazione del difetto, oppure un'indicazione generica (Non funziona) comporterà un addebito forfettario per ricerca guasto di Euro 15 + IVA.

Ricordiamo che SONO ESCLUSE dalla presente garanzia le parti di consumo considerate soggette a normale usura o logorio ed in particolare le lampade fluorescenti UV.

In caso di non rilevazione del guasto il prodotto sarà restituito con il trasporto a carico del ricevente. Il prodotto sarà restituito in un tempo medio di tre settimane lavorative (salvo casi particolari).

VALIDITÀ

Le Autorizzazioni all'Assistenza in Garanzia avranno validità 15 giorni.

MODALITÀ DI SPEDIZIONE

Prima di consegnare la merce al Corriere assicurarsi che ogni apparato sia in imballo originale o comunque in imballo adeguato (si ricorda che danni estetici non sono considerati in garanzia ed eventuali danni da inadeguato imballo non saranno riconosciuti). Il prodotto deve essere inviato solo ed esclusivamente al Centro Assistenza Tecnica indicato sul modulo "Autorizzazione all'Assistenza in Garanzia".

PUNTI ESSENZIALI

Il Modulo Richiesta Autorizzazione di Assistenza in Garanzia deve essere obbligatoriamente compilato in tutte le sue parti e con particolare attenzione ai campi Descrizione difetto e Riferimento al Documento Fiscale di Vendita CFG SpA (Fattura Fiscale CFG SpA o Documento Di Trasporto CFG SpA). Copia del Documento Fiscale deve essere obbligatoriamente spedita via fax o e-mail allegata al Modulo di Richiesta Assistenza in Garanzia.

In mancanza di tali dati CFG SpA non rilascerà il numero di autorizzazione, e la merce, eventualmente inviata, verrà resa riparata con addebito e con spese a carico del mittente. In caso di materiale inserito nel pacco privo di "Autorizzazione all'Assistenza in Garanzia" il Centro Assistenza effettua la riparazione a pagamento senza alcun preavviso (a meno di prodotto fuori Garanzia corredato dell'apposito Modulo Riparazione per Prodotti Fuori Garanzia).

TEMPI DI RISPOSTA ALLA RICHIESTA

La risposta alla Richiesta Autorizzazione all'Assistenza in Garanzia sarà resa entro 3 giorni lavorativi.

MODULISTICA

Il Modulo per la Richiesta Autorizzazione all'Assistenza in Garanzia è reperibile presso il sito internet www.cfg.it sul link: Assistenza prodotti in garanzia, oppure presso i nostri Agenti e Rappresentanti di Zona.

RINTRACCIABILITÀ

Al ricevimento della merce, il Centro Assistenza Tecnica provvede all'inserimento nel sistema informatico dei dati del prodotto, del documento di trasporto, del mittente e del numero di Autorizzazione.

Ciò consentirà di conoscere lo stato della riparazione.

CUSTOMER CARE CFG

Il CUSTOMER CARE risponderà (orari 10,00-12,00 e 16,00-18,00 dal lunedì al venerdì) alle informazioni sui prodotti in Assistenza. Altri a disposizione per informazioni sui prodotti da inviare o già inviati in riparazione. Telefono **0586 580066**, Fax **0586 580731** oppure sito internet www.cfg.it o e-mail cfg@cfg.it

MODULO ASSISTENZA IN GARANZIA

Modulo Richiesta Autorizzazione all'Assistenza in Garanzia:

Ragione sociale del rivenditore: _____

Telefono: _____

Indirizzo: _____

Città: _____

Documento Fiscale di Vendita CFG: _____ Numero _____ data _____

Nome della persona incaricata della pratica: _____

Modello di apparecchiatura di cui si chiede l'assistenza: _____

Descrizione del difetto riscontrato: _____

Nome del cliente privato proprietario dell'apparecchio (al solo uso del rivenditore): _____

Data di acquisto: _____

Prova di acquisto (IN ORIGINALE) _____