

# ISTRUZIONI PER L'USO



## LuceQuadra

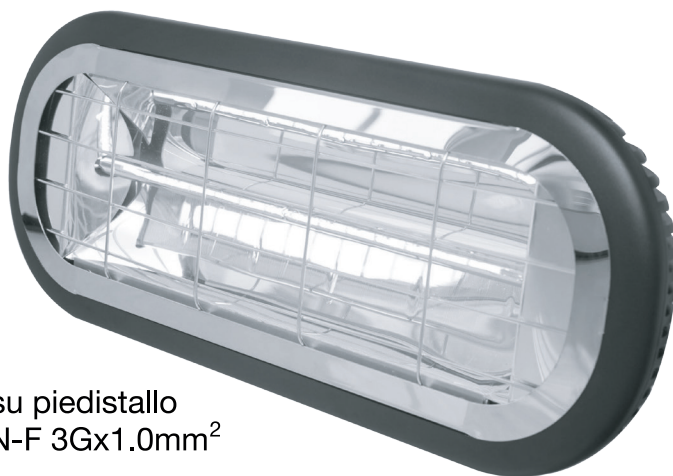
### SOLE ROSSO GRID

Stufa a infrarossi da interno/esterno 1500W

Codice articolo: **ER021**

#### Caratteristiche Tecniche:

Grado di protezione:	IP65 (resistente all'acqua)
Elemento radiante:	lampada IR con innesto R7S
Alimentazione:	220-240V ~ 50/60 Hz
Potenza effettiva:	1500 W
Superficie irraggiata:	circa 12-24 mq
Dotazioni:	staffa per installazione a parete o su piedistallo cavo di alimentazione 1,9m H05RN-F 3Gx1.0mm <sup>2</sup> spina schuko
Materiale:	alluminio
Colore:	nero
Dimensioni:	46 x 11,3 x 19 (h) cm
Peso:	2,2 Kg



Ricambio resistenza IR 1500 Watt (non inclusa) Cod. **ER021R**

APPARECCHIATURA  
ELETTRICA  
CERTIFICATA



IP65



Grazie per aver scelto un apparecchio CFG LuceQuadra.  
Leggere attentamente questo manuale di istruzioni prima dell'uso e tenerlo a portata di mano anche per successive eventuali consultazioni.

Per prevenire rischi di incendio, scosse elettriche, fuoco ed altri danni è obbligatorio rispettare le norme di sicurezza elencate in questo manuale.

#### ANNOTAZIONI IMPORTANTI:

1. Verificare che il voltaggio della rete elettrica corrisponda al voltaggio indicato sulla targhetta dell'apparecchio.
2. Non spostare il dispositivo mentre è acceso; staccare la spina solo quando non è in funzione.
3. Non usare se il dispositivo o il cavo, sono danneggiati. In caso di rottura, il dispositivo può essere aperto e riparato solo da personale qualificato e autorizzato.
4. L'installazione del dispositivo sulla parete deve essere a 2,30 metri di altezza dal pavimento e non deve essere posizionato direttamente al di sotto della spina della rete elettrica.
5. Il prodotto non è progettato per l'installazione a bordo di veicoli.

#### ISTRUZIONI DI SICUREZZA:

Quando viene usato un qualsiasi prodotto ad energia elettrica, è opportuno seguire le precauzioni di sicurezza, incluse le seguenti:

- L'apparecchio può essere utilizzato da bambini di età non inferiore a 8 anni e da persone con ridotte capacità fisiche, sensoriali o mentali, o prive di esperienza o della necessaria conoscenza, purché sotto sorveglianza oppure dopo che le stesse abbiano ricevuto istruzioni relative all'uso sicuro dell'apparecchio e alla comprensione dei pericoli ad esso inerenti.
- I bambini non devono giocare con l'apparecchio.
- La pulizia e la manutenzione destinata ad essere effettuata dall'utilizzatore non deve essere effettuata da bambini senza sorveglianza.
- Non utilizzare il dispositivo nelle immediate vicinanze di un bagno, di una doccia o di una piscina, di una lavanderia o ovunque ci sia possibilità di presenza di acqua o vapore.

## AVVERTENZE:

1. Alimentare il prodotto da una fonte di energia dello stesso voltaggio, frequenza e classificazione, come indicato sulla tabella descrittiva del prodotto e sulla targhetta adesiva posta sul dispositivo.
2. Togliere il prodotto dall'imballo e controllare che non vi siano anomalie.
3. Non lasciare che i bambini giochino con parti dell'imballaggio (come le buste di plastica).
4. La stretta supervisione è necessaria quando il prodotto viene usato vicino a bambini o a persone inferme. Non permettere ai bambini di usarlo come se fosse un giocattolo.
5. Non azionare il prodotto se esso riporta danni al cavo o alla spina, o se è stato fatto cadere, se ha riportato malfunzionamenti o appare danneggiato. Se il cavo di alimentazione è danneggiato, esso deve essere sostituito dal costruttore o dal suo servizio assistenza tecnica o comunque da una persona con qualifica simile, in modo da prevenire ogni rischio.
6. Prima di staccare il cavo dell'alimentazione, assicurarsi che il dispositivo sia spento. Quando toccate l'unità, assicurarsi di avere le mani asciutte per prevenire scosse elettriche.
7. Prima dell'uso assicurarsi che il cavo sia completamente steso e sistemarlo in modo tale da non farlo toccare con nessuna parte del dispositivo. Non posizionare mai sotto la spina di corrente.
8. Mentre è in funzione, alcune parti del dispositivo diventano calde.
9. Il prodotto non è idoneo per l'installazione in locali dove sono presenti polveri combustibili, per esempio, all'interno di fienili o stalle.
10. Non usare o puntare il dispositivo vicino a accessori, animali, tende, o altri oggetti infiammabili. Tenere i materiali infiammabili come: mobili, lenzuola e qualsiasi altro materiale infiammabile almeno ad 1 metro dalla parte anteriore, posteriore e laterale del dispositivo.
11. **NON COPRIRE.** Non posizionare il cavo sotto tappeti. Disporre il cavo in modo tale da non poter essere coperto.
12. Non disporre il radiatore vicino a lenzuola, tessuti o altre fibre che potrebbero ostruire l'ingresso o l'uscita dell'aria.
13. Questo prodotto non deve essere utilizzato nelle immediate vicinanze di acqua, come nel caso della vasca da bagno, del lavabo, della piscina, ecc. dove esiste la probabilità di schizzare o bagnare il dispositivo. Questo prodotto non è adatto per essere installato in bagno, spogliatoi, lavanderie o altri ambienti dove sia presente o possa essere presente vapore acqueo o comunque acqua corrente libera.
14. Spegner e staccare dalla presa elettrica quando inutilizzato, prima di assemblare o smontare alcune parti del dispositivo e prima di pulirlo. Rimuovere la spina afferrandola saldamente - non tirare dal cavo.
15. Una causa frequente di surriscaldamento è il depositarsi della polvere ed il conseguente inserirsi della stessa all'interno del dispositivo. Rimuovere regolarmente la polvere disinserendo la spina del dispositivo e pulire come descritto nella sezione: **Pulizia e Conservazione**.
16. Assicurarsi che nessun'altro apparecchio sia attaccato nello stesso circuito del dispositivo di riscaldamento di modo da limitare la possibilità di un sovraccarico di energia.
17. Evitare l'uso di prolunghie non adatte perchè potrebbero causare un surriscaldamento e aumentare il rischio di incendio.
18. Non usare il dispositivo per altri usi eccetto quello per cui è stato progettato e costruito.
19. Non lasciare il dispositivo incustodito quando è acceso.
20. Non disporre oggetti sull'apparecchio o lasciare che alcuni oggetti ostruiscano le bocchette di entrata e di uscita dell'aria. Non azionare in prossimità di pareti frontali e tende, ecc. Non coprire il dispositivo quando è in funzione.
21. Questo apparecchio non è dotato di un dispositivo per il controllo della temperatura ambientale. Non utilizzare il dispositivo in piccole stanze, quando sono occupate da persone non in grado di lasciare la stanza per conto proprio, senza una costante supervisione.
22. Non utilizzare questo apparecchio di riscaldamento con programmatori, temporizzatori o con qualsiasi altro dispositivo che accenda automaticamente l'apparecchio, in quanto esiste il rischio di incendio nel caso in cui l'apparecchio sia coperto o posizionato in modo non corretto.

### ATTENZIONE



### NON COPRIRE

1. Non adatto per l'utilizzo in bagno.
2. L'apparecchio non è destinato all'uso da parte di bambini o persone con limitate capacità senza la supervisione di un responsabile.
3. I bambini devono essere sorvegliati per assicurarsi che non giochino con l'apparecchio.

## RESISTENZA

**La sostituzione delle resistenze deve essere effettuata da personale qualificato.**  
Le resistenze non sono coperte da garanzia.

## FUNZIONAMENTO

La stufa si attiva portando su "ON" il pulsante posto sul retro della stufa.  
Come illustrato in **fig.1**



fig.1

## ISTRUZIONI GENERICHE PER L'INSTALLAZIONE:

Il dispositivo è dotato di un cavo di alimentazione e spina stampata, i terminali non devono essere manomessi.

### **Precauzioni da rispettare quando si posiziona la stufa:**

- Rispettare la distanza minima di sicurezza tra la stufa e le persone, il pavimento ed il soffitto;  
La stufa deve essere installata a non meno di 2,30 m dal pavimento e ad almeno 50 cm dalle pareti laterali (se si desidera installarla a parete o a soffitto).
- Prima di forare la parete, assicurarsi che non vi siano cavi elettrici o tubi dell'acqua nella zona in cui si desidera montare la staffa di supporto.
- Inclinare la stufa da un minimo di 45° ad un massimo di 90°.
- In caso di dubbi, rivolgersi ad un elettricista qualificato.
- Non posizionare la stufa vicino a mobili o tende, o altro materiale termolabile potrebbe esserci il pericolo di un incendio.
- La stufa non deve essere posizionata al di sotto di una presa di corrente.
- Assicurarsi che il cavo di alimentazione sia ben montato ed integro, che non venga a contatto con la stufa e che non entri nell'area riscaldata.
- Prima dell'installazione, assicurarsi che l'apparecchio sia scollegato dalla rete elettrica e sia completamente freddo.

**ATTENZIONE:** Alcune parti del presente prodotto possono diventare molto calde e provocare ustioni. Bisogna prestare particolare attenzione laddove sono presenti bambini e persone vulnerabili.

L'apparecchio è dotato di una staffa di affissione specificatamente progettata per consentire il montaggio a parete, a soffitto o su piedistallo specifico (cod. E347).

## INSTALLAZIONE A SOFFITTO:

Osservare sempre le distanze minime di sicurezza tra la stufa e le superfici:

la stufa deve trovarsi ad un'altezza minima di 2,30 m dal suolo e deve intercorrere una distanza di almeno 50 cm con le pareti laterali (come illustrato in **fig.2**).

La distanza della stufa dagli esseri viventi deve essere di almeno 1 metro.

La distanza dal lato anteriore del riscaldatore a materiali come legno, cartone, tessuto ecc. deve essere di almeno 1 metro.

In caso di montaggio a soffitto, non posizionare la stufa con un'angolazione superiore a 90° (**fig.3**).

Tenere il cavo di alimentazione lontano dal corpo del riscaldatore.

Non installare la stufa su superfici infiammabili.

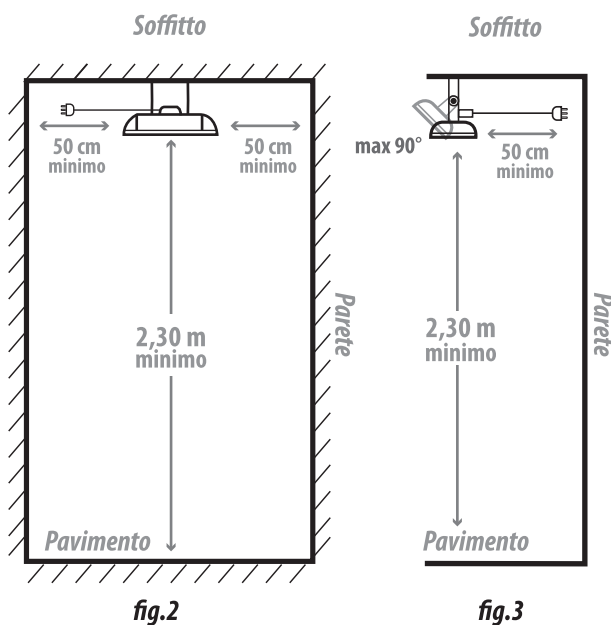


fig.2

fig.3

Segnare sul soffitto con una matita, i punti dove si desidera installare SOLE ROSSO GRID (tenendo sempre presente che deve essere installato ad un minimo di 2,30 m dal pavimento, e 50 cm dalle pareti laterali).

Praticare i fori con una punta del trapano dello stesso diametro del tassello da parete.

Inserire il tassello nel muro. Aiutarsi con un martello per posizionare il tassello al pari della parete. Avvitare la staffa presente sul retro della stufa con un cacciavite appropriato.

Assicurare la stufa stringendo con le viti in dotazione.

## INSTALLAZIONE A PARETE:

Il riscaldatore deve mantenere una distanza minima di 50 cm dalle pareti adiacenti e deve essere posizionato ad almeno 2,30 metri di distanza rispetto al pavimento (**fig.4 e fig.5**).

Se montato all'esterno, assicurarsi che sia presente una presa resistente alle intemperie.

Segnare sulla parete con una matita, i punti dove si desidera installare SOLE ROSSO GRID (tenendo sempre presente che deve essere installato ad un minimo di 2,30 m dal pavimento, 50 cm dal soffitto e 50 cm dalle pareti laterali).

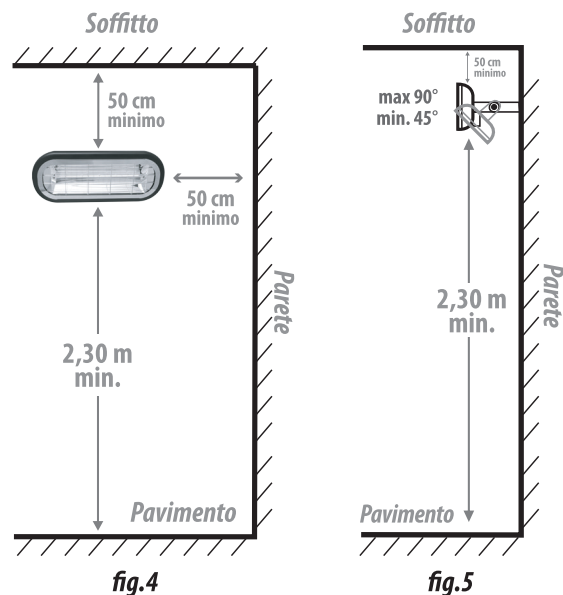
Utilizzare una livella per assicurarsi che i fori alla parete siano perfettamente orizzontali.

Praticare i fori con una punta del trapano dello stesso diametro del tassello da parete.

Inserire il tassello nel muro e con un martello assicurarsi che arrivi al pari della parete.

Avvitare al muro la staffa presente sul retro della stufa, tramite un cacciavite.

Assicurare la stufa stringendo con le viti in dotazione.



## REGOLAZIONI:

1. Fissare saldamente la stufa alla superficie di montaggio utilizzando la staffa in dotazione.
2. Regolare l'inclinazione della stufa allentando le viti di regolazione poste lateralmente alla staffa (**IMPORTANTE:** non superare un angolo di 90° - **fig.3 e 5**).  
La stufa può essere regolata inclinandola verso l'alto o verso il basso.
3. Una volta raggiunta la posizione ottimale serrare le viti di regolazione.

**ATTENZIONE:** Staccare sempre la spina della stufa dalla rete di alimentazione durante la regolazione della posizione ed aspettare che si raffreddi completamente.

## PULIZIA E CONSERVAZIONE:



**ATTENZIONE:** Staccare la spina prima di eseguire ogni intervento.

Attendere che il prodotto si sia completamente raffreddato.

Per assicurare la massima efficacia di calore, si raccomanda che, dopo circa 80-100 ore di funzionamento della stufa, la griglia di protezione e la lampada vengono rimossi e la parabola venga pulita con un panno morbido e privo di lanugine. Se il cavo di alimentazione è danneggiato, deve essere sostituito dal costruttore o dal suo servizio o da personale qualificato. In caso di guasto o per pezzi di ricambio o consigli, si prega di contattare il venditore.

## Trattamento rifiuti



Il bidone barrato indica che il prodotto risponde ai requisiti richiesti dalle nuove direttive introdotte a tutela dell'ambiente (2002/96/EC, 2003/108/EC, 2002/95/EC, 2012/19/UE) e che deve essere smaltito in modo appropriato al termine del suo ciclo di vita. Chiedere informazioni alle autorità locali in merito alle zone dedicate allo smaltimento dei rifiuti.

Chi non smaltisce il prodotto seguendo quanto indicato in questo paragrafo ne risponde secondo le norme vigenti. Il prodotto al termine del suo ciclo di vita deve essere smaltito seguendo le norme vigenti relative allo smaltimento differenziato e non può essere trattato come un semplice rifiuto urbano. Il prodotto deve essere smaltito presso i centri di raccolta dedicati o deve essere restituito al rivenditore nel caso si voglia sostituire il prodotto con un altro equivalente nuovo. Il costruttore si farà carico delle spese necessarie allo smaltimento del prodotto secondo quanto prescritto dalla legge. Il prodotto è composto da parti non biodegradabili e sostanze che possono inquinare l'ambiente circostante se non opportunamente smaltite. Inoltre parte di questi materiali possono essere riciclati evitando l'inquinamento dell'ambiente.

È vostro e nostro dovere contribuire alla salute dell'ambiente.

**In un'ottica di miglioramento continuo la CFG SpA si riserva la facoltà di apportare modifiche e migliorie al prodotto senza preavviso.**

La dichiarazione di conformità ed il fascicolo tecnico e relativi allegati (certificazione CE, RoHS, test Report) sono disponibili presso il distributore.

Prodotto in Cina, importato e distribuito da:



CFG SpA  
Via Fraschetti 5 - Livorno  
Tel. 0586 580066 - [cfg@cfg.it](mailto:cfg@cfg.it)

[www.cfg.it](http://www.cfg.it)

