

ISTRUZIONI PER L'USO

VEGA 9

luce**Quadra**



Lampada ricaricabile 9W con variatore di intensità luminosa

Codice articolo: **EL072**

Batteria: piombo-acido 4V - 1600 mAh

Input ricarica: AC 220/240 V ~ 50/60 Hz

Caricabatterie Auto: Input 6V (cavo non incluso nella confezione)

Fonte luminosa: 18 LED SMD - 9 Watt

Lumen: 250 lmn intensità massima / 30 lmn intensità minima

Tempo di ricarica: 20-24 ore

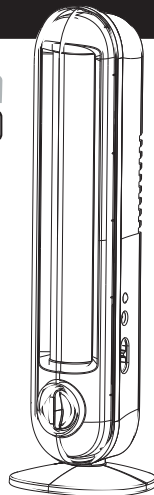
Durata: 3 ore luce alta intensità

20 ore luce bassa intensità

Dimensioni: cm 5 (l) x 5 (p) x 25 (h)



IP20



Grazie per aver scelto un apparecchio CFG LuceQuadra. Leggere attentamente questo libretto di istruzioni prima dell'uso e tenerlo a portata di mano anche per successive eventuali consultazioni.

Avvertenze generali



ATTENZIONE: Il dispositivo funziona come supporto in caso di black-out elettrico ma non sostituisce in nessun modo le lampade di emergenza certificate secondo la norma **EN 60958-2-22**.

Quando si usano apparecchi elettrici, dovrebbero essere sempre seguite determinate precauzioni tra cui le seguenti:

- L'apparecchio può essere utilizzato da bambini di età non inferiore a 8 anni e da persone con ridotte capacità fisiche, sensoriali o mentali, o prive di esperienza o della necessaria conoscenza, purché sotto sorveglianza oppure dopo che le stesse abbiano ricevuto istruzioni relative all'uso sicuro dell'apparecchio e alla comprensione dei pericoli ad esso inerenti.
- I bambini non devono giocare con l'apparecchio.
- La pulizia e la manutenzione destinata ad essere effettuata dall'utilizzatore non deve essere effettuata da bambini senza sorveglianza.
- Solo per uso domestico.
- Utilizzare unicamente il cavo di alimentazione in dotazione.
- Se il cavo di alimentazione è danneggiato, esso deve essere sostituito dal costruttore o dal suo servizio assistenza tecnica o comunque da una persona con qualifica simile, in modo da prevenire ogni rischio.
- Ricaricare a pieno regime la batteria prima dell'uso.
- Spegnerne la torcia quando non viene utilizzata.
- Anche in caso di non utilizzo caricare la batteria almeno ogni 2 mesi al fine di mantenerne attiva la capacità di carica.
- Non utilizzare mai vicino al fuoco o a sorgenti di calore elevate.
- Tenere lontano da acqua o pioggia. La massima efficienza si ha a temperature comprese tra 0 e 40 °C.

ATTENZIONE: se non vengono regolarmente scaricate e completamente ricaricate, le batterie contenute nell'apparecchio riducono la loro capacità di carica, indipendentemente dall'utilizzo; si avrà una diminuzione sempre maggiore della sua capacità di ricarica e, di conseguenza, una diminuzione dell'efficienza dell'intero apparecchio. Come **tutte le batterie ricaricabili**, per mantenere le ottime prestazioni del Vostro apparecchio, è quindi necessario, almeno ogni due o tre mesi, **utilizzare l'apparecchio e ricaricarlo** completamente. **La batteria ricaricabile contenuta nell'apparecchio è considerata come una componente "consumabile e soggetta ad usura" e non è quindi coperta da garanzia.** Le batterie di ricambio sono sempre disponibili presso il Vostro rivenditore di fiducia o chiedendo direttamente a cfg@cfg.it

Funzionamento

1. Per accendere la torcia ruotare l'interruttore di accensione/spegnimento secondo il verso della freccia (come mostrato in **fig.1**).
2. Per spegnere la torcia ruotare nel senso inverso indicato dalla freccia.

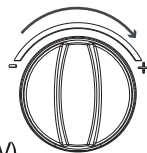


fig.1

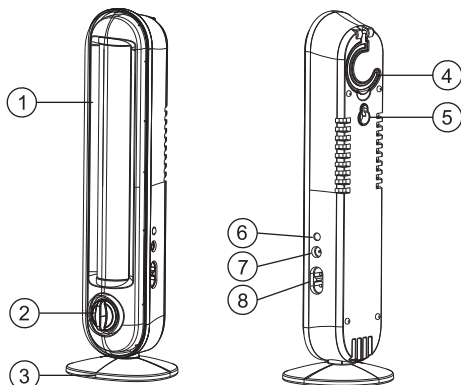
Carica della batteria con la 220V:

- Verificare prima di tutto la corretta tensione della rete elettrica di alimentazione (220V).
- Inserire un capo del cavo in dotazione nella presa AC presente nella parte laterale della torcia (**img.8** della sezione: "Descrizione delle parti") e l'altro capo nella presa di rete (220V).
- Si accenderà il LED indicatore di caricabatteria.

Carica della batteria con la 6V (cavo non incluso nella confezione):

- Inserire il connettore alla torcia nell'apposita presa DC presente nella parte laterale della torcia (**img.7** della sezione: "Descrizione delle parti") ed inserire la spina nell'accendisigari dell'auto.
- Si dovrà accendere il LED indicatore di caricabatteria.

Descrizione delle parti



- 1 LED SMD
- 2 Variatore di intensità luminosa
- 3 Basamento rimovibile
- 4 Gancio di affissione
- 5 Asole di affissione ad una superficie verticale
- 6 Spia LED carica batteria
- 7 Presa DC 6 Volt
- 8 Presa AC 220 Volt

N.B.: **i LED e la batteria non sono sostituibili.**

Trattamento rifiuti



Il bidone barrato indica che il prodotto risponde ai requisiti richiesti dalle nuove direttive introdotte a tutela dell'ambiente (2002/96/EC, 2003/108/EC, 2002/95/EC, 2012/19/UE) e che deve essere smaltito in modo appropriato al termine del suo ciclo di vita. Chiedere informazioni alle autorità locali in merito alle zone dedicate allo smaltimento dei rifiuti. Chi non smaltisce il prodotto seguendo quanto indicato in questo paragrafo ne risponde secondo le norme vigenti.

Il prodotto al termine del suo ciclo di vita deve essere smaltito seguendo le norme vigenti relative allo smaltimento differenziato e non può essere trattato come un semplice rifiuto urbano. Il prodotto deve essere smaltito presso i centri di raccolta dedicati o deve essere restituito al rivenditore nel caso si voglia sostituire il prodotto con un altro equivalente nuovo. Il costruttore si farà carico delle spese necessarie allo smaltimento del prodotto secondo quanto prescritto dalla legge.

Il prodotto è composto da parti non biodegradabili e sostanze che possono inquinare l'ambiente circostante se non opportunamente smaltite. Inoltre parte di questi materiali possono essere riciclati evitando l'inquinamento dell'ambiente. È vostro e nostro dovere contribuire alla salute dell'ambiente.

In un'ottica di miglioramento continuo la CFG SpA si riserva la facoltà di apportare modifiche e migliorie al prodotto senza preavviso.

La dichiarazione di conformità ed il fascicolo tecnico e relativi allegati (certificazione CE, RoHS, test Report) sono disponibili presso il distributore.

Prodotto in Cina, importato e distribuito da:



CFG SpA
Via Fraschetti 5 - Livorno
Tel. 0586 580066 - cfg@cfg.it

www.cfgspa.com

