



# ST. BARTH LED



## Ventilatore a soffitto con luce LED

Cod. EV083

### **Caratteristiche tecniche**

Alimentazione:	220-240 V ~ 50 Hz
Potenza:	70 W
Illuminazione:	lampada LED (3 tipi di illuminazione: luce fredda 12W, luce calda 12W, luce mista 24W)
Funzioni:	3 velocità
Diametro:	4 pale - Ø 130 cm
Peso:	6 Kg
Comando:	con telecomando incluso

Certificazioni



T

IP20



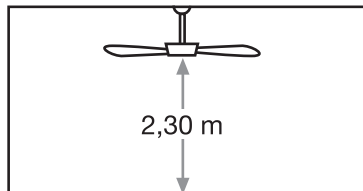
**Grazie per aver scelto un apparecchio CFG.**  
**Leggere attentamente questo libretto di istruzioni prima dell'uso e tenerlo a portata di mano anche per successive eventuali consultazioni.**

## Avvertenze generali



**Quando si usano apparecchi elettrici, dovrebbero essere sempre seguite determinate precauzioni tra cui le seguenti:**

- L'apparecchio può essere utilizzato da bambini di età non inferiore a 8 anni e da persone con ridotte capacità fisiche, sensoriali o mentali, o prive di esperienza o della necessaria conoscenza, purché sotto sorveglianza oppure dopo che le stesse abbiano ricevuto istruzioni relative all'uso sicuro dell'apparecchio e alla comprensione dei pericoli ad esso inerenti.
- I bambini non devono giocare con l'apparecchio.
- La pulizia e la manutenzione destinata ad essere effettuata dall'utilizzatore non deve essere effettuata da bambini senza sorveglianza.
- Non usare in presenza di vapori esplosivi e/o infiammabili.
- Solo per uso domestico.
- Prima dell'installazione accertare che la corrente dell'impianto di alimentazione sia interrotta sulla linea dove si intende collegare il ventilatore.
- Montare su una superficie in grado di supportarne il peso.
- Il montaggio di un ventilatore a soffitto non richiede particolari esperienze nell'assemblare apparecchiature elettriche ma un installatore/elettricista è raccomandato.
- Accertarsi che il ventilatore venga installato in una posizione tale da evitare che le pale possano venire in collisione con altri oggetti.
- Le pale devono essere posizionate ad almeno 2,30 metri da terra.
- Accertarsi che il sistema di fissaggio al soffitto del ventilatore possa reggere il peso dinamico del ventilatore in movimento (circa 25 Kg).
- Prima dell'installazione accertare che la corrente dell'impianto di alimentazione sia interrotta sulla linea dove si intende collegare il ventilatore.
- Verificare che il voltaggio della corrente di alimentazione corrisponda a quello indicato sulla targhetta delle specifiche tecniche.
- Dopo aver installato il ventilatore assicurarsi che tutti gli elementi di fissaggio siano serrati correttamente al fine di evitare la eventuale caduta del ventilatore o di alcune delle sue parti.
- Assicurarsi che durante il funzionamento il ventilatore non possa essere raggiunto da bambini o comunque che nessun oggetto possa raggiungere le pale.



## Fissaggio della flangia di sostegno al soffitto

Scegliere il sistema di fissaggio della flangia al soffitto più adatto alla struttura del soffitto stesso (viti ad espansione, viti con tassello, tirafondi per legno,...).

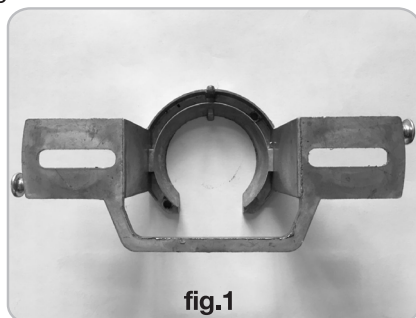
Accertarsi che il sistema di fissaggio al soffitto del ventilatore possa reggere il peso dinamico del ventilatore in movimento (circa 25 Kg).

Per il peso stesso del ventilatore, si sconsiglia il fissaggio su soffitti di cartongesso.

La staffa di sospensione (**fig.1**) ha 2 asole per il fissaggio con 2 viti.

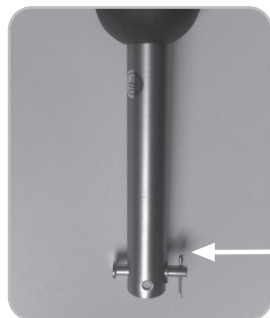
*Verificare che le due viti di fissaggio siano effettivamente adatte al tipo di struttura del soffitto.*

Nell'applicare la flangia al soffitto, avere cura che i cavi elettrici provenienti dal soffitto rimangano centrali alla staffa.

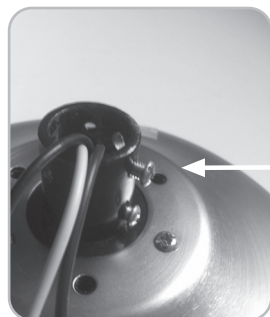


## Montaggio tubo di sospensione al corpo motore

Aprire la coppiglia e sfilare il perno di sicurezza dal tubo di sospensione.



Infilare il tubo di sospensione all'interno del foro della coppa di fissaggio

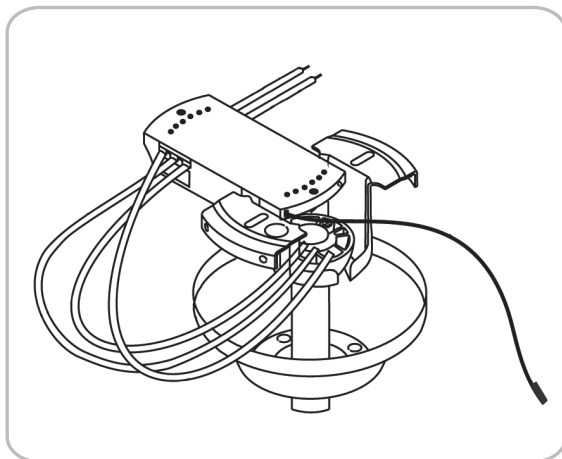


Allentare la vite presente sul corpo motore, nell'alloggiamento del tubo di sospensione.

## Collegamenti elettrici

Il ventilatore dispone di un telecomando che gestisce le 3 velocità e l'accensione della luce.

Per poter gestire velocità e luce sono sufficienti 2 cavi elettrici più il cavo di terra.



Collegare i 3 fili che escono dal tubo di sospensione ai 3 fili che escono dal ricevitore del telecomando.

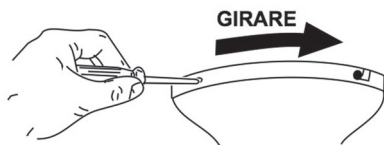
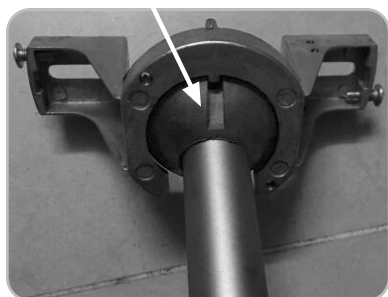
Seguire lo schema come riportato a pagina 6. È fondamentale individuare il cavo **Neutro** ed il cavo **Fase** che escono dal soffitto. L'errato collegamento della **Fase** o **Neutro** può causare un cortocircuito e danneggiare irrimediabilmente il motore del ventilatore.

Collegare il **Neutro** che arriva dal soffitto al cavo **N** (neutro) del ricevitore del telecomando.

Collegare la **Fase** che arriva dal soffitto al cavo **L** del ricevitore.

Collegare il cavo di **messa a terra** proveniente dal soffitto, alla vite di messa a terra già presente sulla flangia di sostegno.

## Fissaggio ventilatore alla flangia di sostegno



Agganciare la coppa di copertura alla flangia di sostegno fissata al muro tramite le viti che sono presenti lungo il perimetro della flangia di sostegno.  
Assicurarsi del corretto serraggio delle viti.

Una volta montata la coppa di copertura alla staffa di sostegno, verificare che il fermo presente alla base della staffa di sostegno sia bloccato nella scanalatura dell'emisfera in cima al tubo di sospensione.



## Montaggio pale del ventilatore



Svitare le viti reggipala dalla parte bassa del motore.

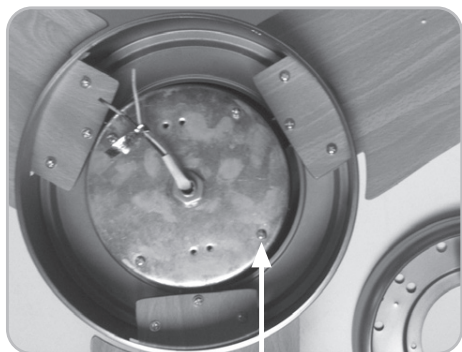


Infilare le pale nella feritoia del corpo motore



Avvitare con cura le viti di fissaggio della pala

## Installazione flangia portalampada e globo di vetro



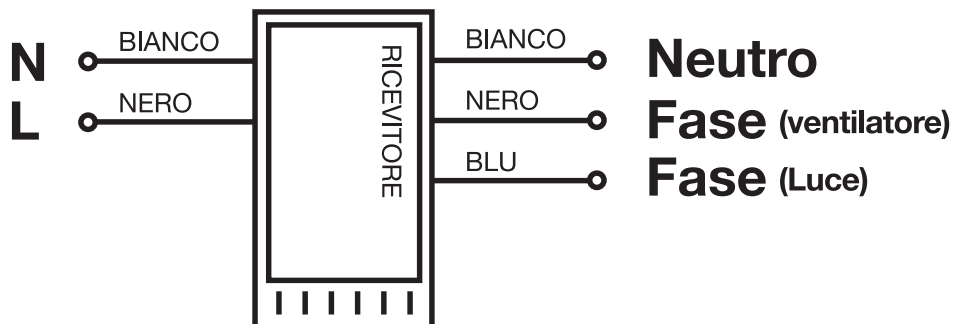
Svitare le viti sul perimetro interno del motore per fissare il portalampada.



Unire i cavi elettrici che escono dal corpo motore ai cavi elettrici in uscita dal portalampada tramite il connettore rapido. Fissare con cura il portalampada al motore mediante le viti in dotazione.

Coprire la lampada LED con il globo di vetro. Il globo di vetro si fissa tramite un movimento a baionetta in senso orario.

## Schema collegamenti elettrici



# Telecomando

## Caratteristiche tecniche

Input: 2 x AAA 1,5 Volt  
Frequenza: 433.92 MHz  
Numero Canali: 1  
Larghezza banda ricevitore: 20KHz

## Note legali:

il prodotto è conforme ai requisiti essenziali della direttiva R&TTE 199/5/EC ed alla direttiva RED 2014/53/EU.

Una copia della dichiarazione di conformità può essere richiesta all'indirizzo mail: [servizioclienti@cfg.it](mailto:servizioclienti@cfg.it)

## Attenzione:

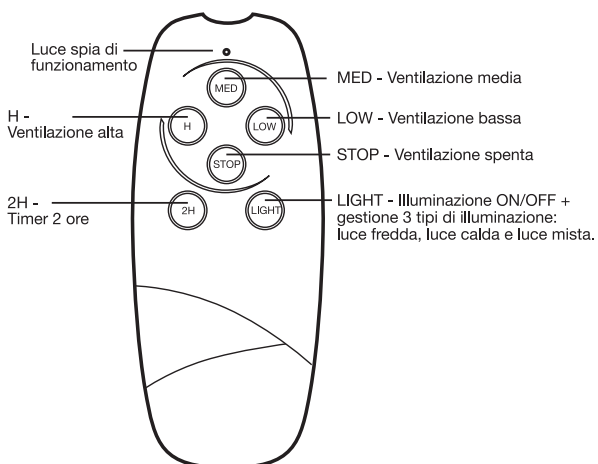
- Connettere i collegamenti seguendo attentamente le indicazioni,
- Togliere le batterie quando si prevede di non usare il telecomando per lungo tempo,
- Utilizzare solo il telecomando in dotazione. L'uso di un telecomando o di un ricevitore diverso, farà decadere la garanzia.
- Se il telecomando non è in grado di comunicare con il ricevitore, verificare la carica della batteria e che i poli siano posizionati correttamente all'interno del vano batteria.
- La scarsa carica della batteria del telecomando determina una riduzione della potenza del segnale emesso, e di conseguenza, la ricezione del segnale non sarà immediata. Sostituire subito la batteria.
- Se il telecomando non è in grado di comunicare con il ricevitore, verificare la presenza di prodotti telecomandati simili nelle vicinanze e verificarne il funzionamento utilizzando lo stesso telecomando. Questo disturbo di trasmissione può verificarsi in presenza di apparecchi telecomandati che funzionano alla stessa frequenza.

## Eventuale riassociazione del telecomando al ricevitore:

1. Il funzionamento tra ricevitore e telecomando avviene grazie alla corrispondenza di un codice di trasmissione univoco che è già associato tra i 2 apparecchi.  
Nel caso in cui il telecomando ed il ricevitore si dissociassero, è necessario risintonizzarli: togliere momentaneamente l'alimentazione al ventilatore, dal momento in cui viene ricollegato, entro 30 secondi, premere per 5 secondi consecutivi il pulsante "STOP" (da telecomando). Il ventilatore si accenderà alla velocità massima e la luce lampeggerà 2 volte a conferma dell'avvenuta associazione tra i 2 apparecchi.

2. Se questo non avviene, assicurarsi come prima istanza di aver svolto l'operazione entro i 30 secondi dalla prima "messa in corrente" del ventilatore e provare a ripetere il passaggio 1.

3. Premere nuovamente sul tasto di arresto "STOP" per spegnere il ventilatore. Quando si ha la necessità di associare più ventilatori ai telecomandi, assicurarsi sempre che quando se ne associa uno, tutti gli altri siano spenti.



## Pulizia



**ATTENZIONE!:** Assicurarsi che il ventilatore sia in posizione OFF e scollegato.

Usare solo un panno morbido e umido per pulire delicatamente la ventola. **NON** immergere il ventilatore in acqua e non lasciare che l'acqua entri nel corpo motore.

**NON** usare benzina, diluenti o altri prodotti chimici per pulirlo.

## Precauzioni



Non utilizzare il ventilatore in presenza di esplosivo e/o vapori infiammabili.

Non posizionare il ventilatore vicino a fiamme libere, apparecchi per la cottura o altro apparecchio di riscaldamento.

Evitare il contatto con parti del ventilatore in movimento.

Non operare se le pale del ventilatore sono rimosse o danneggiate.

## Trattamento rifiuti



Il bidone barrato indica che il prodotto risponde ai requisiti richiesti dalle nuove direttive introdotte a tutela dell'ambiente (2002/96/EC, 2003/108/EC, 2002/95/EC, 2012/19/UE) e che deve essere smaltito in modo appropriato al termine del suo ciclo di vita. Chiedere informazioni alle autorità locali in merito alle zone dedicate allo smaltimento dei rifiuti. Chi non smaltisce il prodotto seguendo quanto indicato in questo paragrafo ne risponde secondo le norme vigenti.

Il prodotto al termine del suo ciclo di vita deve essere smaltito seguendo le norme vigenti relative allo smaltimento differenziato e non può essere trattato come un semplice rifiuto urbano. Il prodotto deve essere smaltito presso i centri di raccolta dedicati o deve essere restituito al rivenditore nel caso si voglia sostituire il prodotto con un altro equivalente nuovo. Il costruttore si farà carico delle spese necessarie allo smaltimento del prodotto secondo quanto prescritto dalla legge.

Il prodotto è composto da parti non biodegradabili e sostanze che possono inquinare l'ambiente circostante se non opportunamente smaltite. Inoltre parte di questi materiali possono essere riciclati evitando l'inquinamento dell'ambiente. È vostro e nostro dovere contribuire alla salute dell'ambiente.

***In un'ottica di miglioramento continuo la CFG SpA si riserva la facoltà di apportare modifiche e migliorie al prodotto senza preavviso.***

La dichiarazione di conformità ed il fascicolo tecnico e relativi allegati (certificazione CE, RoHS, test Report) sono disponibili presso il distributore.

Prodotto in Cina, importato e distribuito da:



CFG SpA  
Via Fraschetti 5 - Livorno  
Tel. 0586 580066 - [cfg@cfg.it](mailto:cfg@cfg.it)

[www.cfgspa.com](http://www.cfgspa.com)

