


Funzionamento



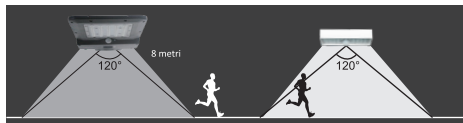
Pulsante ON/OFF (modalità automatica)

Premere il pulsante  posto nella parte inferiore della lampada per accenderla.

È necessario **un solo click** e la lampada si accende impostando la **modalità automatica** (A o B a seconda dello stato di carica della batteria).

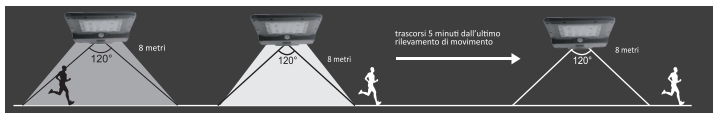
Modalità A - prime 5 ore di illuminazione

Al calare della sera la lampada si accende automaticamente ad una bassa intensità. Quando rileva un movimento nel raggio di 8 metri, aumenta in modo rapido e progressivo l'intensità della luce fino al massimo. Passati 20 secondi in assenza di movimento la lampada ritorna ad una illuminazione a bassa intensità.



Modalità B - trascorse 5 ore oppure con carica batteria inferiore al 30%

La lampada si regola in base al livello di carica della batteria. Con la carica bassa la luce rimane spenta. Quando la lampada rileva un movimento nel raggio di 8 metri, la lampada si accende automaticamente alla massima intensità (900 lm). Passati 20 secondi in assenza di movimento la lampada mantiene la luce a bassa intensità ancora per 5 minuti, dopodiché passa in modalità risparmio energetico e si spegne.



Trattamento rifiuti



Il bidone barrato indica che il prodotto risponde ai requisiti richiesti dalle nuove direttive introdotte a tutela dell'ambiente (2002/96/CE, 2003/108/CE, 2002/95/CE, 2012/19/UE) e che deve essere smaltito in modo appropriato al termine del suo ciclo di vita. Chiedere informazioni alle autorità locali in merito alle zone dedicate allo smaltimento dei rifiuti. Chi non smaltisce il prodotto seguendo quanto indicato in questo paragrafo ne risponde secondo le norme vigenti. Il prodotto al termine del suo ciclo di vita deve essere smaltito seguendo le norme vigenti relative allo smaltimento differenziato e non può essere trattato come un semplice rifiuto urbano. Il prodotto deve essere smaltito presso i centri di raccolta dedicati o deve essere restituito al rivenditore nel caso si voglia sostituire il prodotto con un altro equivalente nuovo. Il costruttore si farà carico delle spese necessarie allo smaltimento del prodotto secondo quanto prescritto dalla legge.

Il prodotto è composto da parti non biodegradabili e sostanze che possono inquinare l'ambiente circostante se non opportunamente smaltite. Inolte parte di questi materiali possono essere riciclati evitando l'inquinamento dell'ambiente. È vostro e nostro dovere contribuire alla salute dell'ambiente.

In un'ottica di miglioramento continuo la CFG SpA si riserva la facoltà di apportare modifiche e migliorie al prodotto senza preavviso.

La dichiarazione di conformità ed il fascicolo tecnico e relativi allegati (certificazione CE, RoHS, test Report) sono disponibili presso il distributore.

Prodotto in Cina, importato e distribuito da:

CFG SpA
Via Fraschetti 5 - Livorno
Tel. 0586 580066 - cfg@cfg.it

www.cfgspa.com



ISTRUZIONI PER L'USO



luceQuadra
CFG



Codice articolo: EL109

Grado di protezione: IP65

Potenza: 8W

Pannello solare: 7Wp

Luminosità: 900 Lumen

Illuminazione: 40 led SMD 2835

Batteria: Ioni di Litio 18650,

3.7V, 6000mAh, 22,2Wh - sostituibile

Temperatura luce: 4000 K

Altezza di installazione: 3/5 mt

Area illuminazione: 120°

Distanza di rilevazione movimento: 3-8 mt

Ampiezza di rilevazione movimento: 120°

Tempo di ricarica: 5/6 ore (di esposizione alla luce solare intensa e diretta)

Autonomia: 4/5 notti

Funzioni: ON/OFF

modalità automatica

montaggio a parete

montaggio su palo dritto

montaggio su palo curvo

Dotazioni: pulsante ON/OFF - modalità automatica

sensore di movimento PIR

staffe ad U per installazione a palo

viti, tasselli e rondelle per installazione a parete

Dimensioni: lampada cm 13,7 (l) x 22,4 (p) x 4,15 (h)

Materiale: corpo in ABS + PC + alluminio - anti UV/fire proof

Colore: nero



IP65



RoHS
COMPLIANT



Grazie per aver scelto un apparecchio CFG luceQuadra. Leggere attentamente questo libretto di istruzioni prima dell'uso e tenerlo a portata di mano anche per successive eventuali consultazioni.

ATTENZIONE: le batterie contenute nell'apparecchio riducono la loro capacità di carica se non vengono completamente caricate e regolarmente scaricate, indipendentemente dall'utilizzo; si avrà una diminuzione sempre maggiore della loro capacità di ricarica e, di conseguenza, una diminuzione dell'efficienza dell'intero apparecchio. Come tutte le batterie ricaricabili, per mantenere le ottime prestazioni del Vostro apparecchio, è quindi necessario, almeno ogni due o tre mesi, utilizzare l'apparecchio e ricaricarlo completamente. La batteria ricaricabile contenuta nell'apparecchio è considerata come una componente "consumabile e soggetta ad usura" e non è quindi coperta da garanzia. Per un apparecchio solare è sufficiente l'esposizione dello stesso alla luce solare diretta e intensa. In caso prolungato di maltempo il pannello solare potrebbe non ricevere sufficiente energia solare diretta e intensa tale da ricaricare la batteria della lampada. Le batterie di ricambio sono sempre disponibili presso il Vostro rivenditore di fiducia o chiedendo direttamente a cfg@cfg.it

Avvertenze generali



Quando si usano apparecchi elettrici, dovrebbero essere sempre seguite determinate precauzioni tra cui le seguenti:

- L'apparecchio può essere utilizzato da bambini di età non inferiore a 8 anni e da persone con ridotte capacità fisiche, sensoriali o mentali, o prive di esperienza o della necessaria conoscenza, purché sotto sorveglianza oppure dopo che le stesse abbiano ricevuto istruzioni relative all'uso sicuro dell'apparecchio e alla comprensione dei pericoli ad esso inerenti.
- I bambini non devono giocare con l'apparecchio.
- Attenzione non è un giocattolo.
- La pulizia e la manutenzione destinata ad essere effettuata dall'utilizzatore non deve essere effettuata da bambini senza sorveglianza.
- Questo prodotto va utilizzato esclusivamente per l'uso consentito.
- Il distributore non è responsabile per l'eventuale uso improprio del prodotto.
- Non guardare direttamente la luce led, è molto brillante e potrebbe danneggiare la retina dell'occhio.
- Questa è una lampada che funziona a energia solare, è necessario installare il pannello solare in una zona e in una posizione in cui possa ricevere la luce diretta del sole.
- Il tempo di illuminazione è conseguente alle ore di luce diretta della giornata per ricaricare le batterie, dalle ore di oscurità durante le quali la lampada sta accesa e dalla modalità di funzionamento.
- Il pulsante ON/OFF della lampada permette di spegnere la lampada e quindi risparmiare energia qualora fosse richiesto. La batteria della lampada si carica comunque anche quando è spenta la funzione illuminazione.
- La lampada è dotata di un sensore di protezione delle batterie da sovraccarico e sovrascarico.
- La lampada è dotata di una batteria interna sostituibile. Se qualsiasi necessità, si prega di contattare il rivenditore o scrivere direttamente CFG SpA all'indirizzo cfg@cfg.it.
- Lo smontaggio della lampada deve essere eseguito da personale qualificato.
- Non smaltire la batteria con i rifiuti domestici, ma seguire le normative locali.

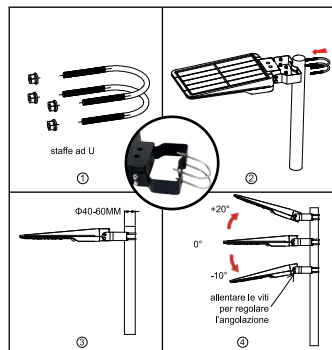
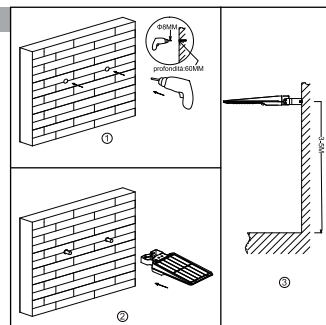
ATTENZIONE: come tutte le lampade a carica solare è necessario installare il pannello solare in posizione tale da ricevere **luce diretta ed intensa del sole per almeno 5/6 ore al giorno**, questo per permettere efficienza di carica del pannello e il conseguente utilizzo ottimale in termini di prestazione della lampada a ricarica solare.

Montaggio e Installazione

Il pannello solare deve essere posizionato per ricevere la luce del sole diretta e intensa.

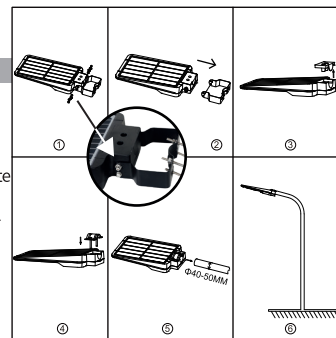
Installazione A: Montaggio a parete

1. Praticare sulla parete 2 fori di $\varnothing 8$ mm profondi circa 60 mm.
2. Inserire i tasselli nei fori praticati.
3. Con l'aiuto di una chiave inglese fissare la lampada alla parete con le viti a espansione, in dotazione.



Installazione B: Montaggio su palo dritto

1. Rimuovere i dadi distanziatori delle staffe a U
2. Utilizzare le staffe a U per fissare la lampada al palo. Avvitare nuovamente i bulloni per fissarla.
3. Allentare le viti poste lateralmente sulla staffa e regolare l'angolo della lampada secondo le necessità.
4. Avvitare le viti per fissare la lampada.



Installazione C: Montaggio su palo curvo

1. Allentare le viti.
2. Togliere la staffa.
3. Sollevare il coperchio del portalampana.
4. Inserire la staffa ad arco nei fori posti nella parte superiore della lampada senza bloccarla.
5. Installare la lampada inserendo l'estremità del palo nella cavità sul retro della lampada. **NB: questo tipo di installazione può essere eseguita di pali di $\varnothing 40/60$ mm.**
6. Regolare e bilanciare la lampada. Bloccare la staffa ad arco avvitando con cura le viti.