

# ISTRUZIONI PER L'USO



## SIBERIA<sup>9K</sup>

CONDIZIONATORE D'ARIA 9000 BTU

Cod: **EV103**

Alimentazione: 220-240 V~ 50 Hz

Capacità di raffreddamento: 9000 Btu/h - 2,66 kW

Tipo di refrigerante e capacità: R290 - 220 g

Decibel: ≤ 65 dB

Temperatura di esercizio: 16-31 °C

Funzioni: 2 velocità  
condizionatore d'aria  
ventilatore  
deumidificatore

Potenza ventilatore: 1023 W

Circolazione massima d'aria: 350 m<sup>3</sup>/h

Capacità di deumidificazione: 24 l/Day

Dotazioni: sistema di autoevaporazione  
timer fino a 24 ore  
modalità sleep  
alette direzionali flusso d'aria  
indicatore livello dell'acqua  
pannello di controllo LED  
telecomando  
maniglie integrate  
filtro al carbonio  
3 autoprotezioni con spegnimento automatico

Area di copertura: 20 mq

Materiale: ABS

Colore: bianco e nero

Dimensione: 35,0 (L) x 35,3 x 70,5 (H) cm

Peso: 23,5 kg



Grazie per aver scelto un apparecchio CFG. Leggere attentamente questo libretto di istruzioni prima dell'uso e tenerlo a portata di mano anche per successive eventuali consultazioni.

## Avvertenze generali



**Quando si usano apparecchi elettrici, dovrebbero essere sempre seguite determinate precauzioni tra cui le seguenti:**

- Verificare che il voltaggio della corrente di alimentazione corrisponda a quello indicato sulla targhetta delle specifiche tecniche (220-240 V ~ 50/60 Hz).

- L'apparecchio può essere utilizzato da bambini di età non inferiore a 8 anni e da persone con ridotte capacità fisiche, sensoriali o mentali, o prive di esperienza o della necessaria conoscenza, purché sotto sorveglianza oppure dopo che le stesse abbiano ricevuto istruzioni relative all'uso sicuro dell'apparecchio e alla comprensione dei pericoli ad esso inerenti.
- I bambini devono essere sorvegliati per assicurarsi che non giochino con l'apparecchio.
- La pulizia e la manutenzione destinata ad essere effettuata dall'utilizzatore non deve essere effettuata da bambini senza sorveglianza.
- Non usare in presenza di vapori esplosivi e/o infiammabili.
- Non forare o bruciare.
- Solo per uso domestico. Solo per uso interno.
- Non usare con dispositivi di controllo della velocità.
- Il condizionatore non deve essere collocato in un locale dove sono presenti fonti di calore continue (ad esempio: fiamme libere, un apparecchio a gas in funzione o un riscaldatore elettrico in funzione).
- L'apparecchio deve essere installato, fatto funzionare e conservato in un locale con una superficie superiore a 12 m<sup>2</sup>.
- Assicurarsi che l'impianto elettrico sia in grado di erogare la corrente di esercizio necessaria per il climatizzatore, oltre a quella assorbita normalmente da altre utenze (elettrodomestici, illuminazione).

- La presa nell'impianto deve essere fornita di messa a terra efficiente.
- Posizionare l'apparecchio in un luogo ben livellato e asciutto. Mantenere una distanza superiore a 50cm tra il condizionatore e gli oggetti o i muri circostanti.
- Usare su una superficie piana ed in grado di supportarne il peso.
- Non usare il condizionatore vicino a tende, onde evitare di ostruire le bocchette di entrata ed uscita dell'aria.
- Non coprire o ostruire le aperture di areazione.
- Non installare e utilizzare il condizionatore in locali dove potrebbe essere investito da spruzzi d'acqua.
- Non posizionare il cavo di alimentazione sotto mobili e/o elettrodomestici o comunque in zone di passaggio.
- Assicurarsi che la spina di alimentazione non sia danneggiata e correttamente inserita nella presa di corrente. Assicurarsi che il cavo di alimentazione non sia di intralcio al passaggio e che non risulti essere causa di inciampo.
- Per proteggere dalle scosse elettriche, questa spina è progettata per adattarsi alla presa di corrente. Se la spina non si inserisce bene nella presa, invertire la spina. Se ancora non si adatta, contattare un elettricista qualificato. NON tentare di risolvere il problema personalmente.
- Non utilizzare mezzi per accelerare il processo di sbrinamento o di pulizia diversi da quelli raccomandati in questo manuale.
- Se il cavo di alimentazione è danneggiato, esso deve essere sostituito dal costruttore o dal suo servizio di assistenza tecnica o comunque da una persona con qualifica simile, in modo da prevenire ogni rischio.
- La manutenzione deve essere eseguita solo secondo le raccomandazioni del produttore, riportate al termine di questo manuale (pag.7).
- Installare i tubi di drenaggio assicurandosi che siano collegati correttamente e che non siano distorti, piegati o danneggiati.
- Non appendere o montare il condizionatore su una parete o al soffitto.
- Movimentare sempre il condizionatore in posizione verticale, non ribaltare. Prima di eseguire qualsiasi operazione di spostamento o pulizia, assicurarsi che l'apparecchio sia spento e che la spina sia disinserita nella presa di corrente.
- Tenere presente che i refrigeranti non devono emettere odori.
- Per eseguire interventi su apparecchi con circuiti frigoriferi occorre l'intervento di un tecnico qualificato in possesso di un certificato in corso di validità che ne attesti la competenza.
- La manutenzione deve essere eseguita solo secondo le raccomandazioni del produttore. La manutenzione e le riparazioni che richiedono l'assistenza di altro personale qualificato devono essere effettuate sotto la supervisione di personale competente in materia di uso di refrigeranti infiammabili.
- Assicurarsi che la spina sia inserita in modo saldo. Non utilizzare una spina multipla. Non toccare la spina con le mani bagnate.
- Non usare la spina come mezzo per avviare/arrestare il climatizzatore. Usare il tasto ON/OFF sul telecomando o dal pannello di controllo.

## Dotazioni

**SIBERIA 9K** è un condizionatore dalla struttura compatta, design lineare, forme minimali e semplici che si adattano all'ambiente domestico.

**SIBERIA 9K** è dotato di un pannello di controllo LED posto sulla parte superiore dell'apparecchio, per una efficace gestione del sistema. Il pannello di controllo LED è comandabile da remoto tramite il telecomando.

**SIBERIA 9K** è dotato di TIMER e Modalità SLEEP.

**SIBERIA 9K** è dotato di 4 funzioni principali:

**RAFFREDDAMENTO** (COOLING), **DEUMIDIFICAZIONE\INDIPENDENTE** (DRY), **VENTILAZIONE** (FAN).

L'apparecchio è anche dotato di *funzioni di protezione* del sistema, descritte nel paragrafo successivo.

## Funzioni di protezione

**1) Funzione Antigelo:** in *Modalità Raffreddamento* se il sensore rileva una temperatura troppo bassa all'interno del tubo che porta al filtro, la macchina entra automaticamente nello "stato di protezione". Quando la temperatura risale al livello corretto, l'apparecchio torna automaticamente al normale funzionamento.

**2) Funzione "Livello Pieno":** quando l'acqua di condensa supera il livello massimo nel serbatoio, l'apparecchio entra in stand by, emette un segnale acustico di avviso e la spia luminosa lampeggia. A questo punto, è necessario svuotare il serbatoio dell'acqua (descrizione nel paragrafo "Istruzioni per le operazioni di drenaggio a pag.6). Una volta svuotato il serbatoio, riavviare l'apparecchio.

**3) Funzione di protezione del compressore:** dopo lo spegnimento del condizionatore il sistema impiega 3 minuti prima di ripartire, questo ritardo serve a preservare l'efficienza e conferire all'apparecchio una vita più lunga.

## Montaggio e installazione



Attenzione! Prima di utilizzare il condizionatore, tenerlo in posizione verticale per almeno due ore. Il condizionatore può essere facilmente spostato all'interno della stanza. È importante mantenere sempre la posizione verticale dell'apparecchio e posizionarlo sempre su superfici piane.

Questo apparecchio può essere utilizzato per raffrescamento, deumidificazione e ventilazione. Nel passaggio da una modalità all'altra, l'apparecchio continua a funzionare, ma il compressore si ferma per ripartire dopo 3 minuti. Questo ritardo di avviamento non è un'anomalia ma consente di proteggere il compressore da eventuali danni.

Il tubo di scarico deve essere sempre collegato all'apparecchio (Fig.1): unica eccezione quando si utilizza l'apparecchio in sola deumidificazione. In questo caso è consigliabile lasciare che l'apparecchio scarichi direttamente in ambiente per ottenere la massima efficienza (Fig 2). Pulire periodicamente i filtri dell'aria posti sul retro, per mantenere il climatizzatore efficiente.

Il condizionatore deve essere installato vicino ad una finestra assicurandosi sempre che la distanza tra il corpo e le pareti o altri oggetti sia di almeno 50 cm (Fig.3)

### Utilizzo con raccordo terminale per finestra

L'estensione del tubo flessibile va da un min. di 28 cm ad un max. di 1,5 m, dimensione specifica per questo apparecchio. Non utilizzare prolunghe o ricambi diversi da quelli in dotazione per evitare malfunzionamenti. Per evitare il surriscaldamento dell'apparecchio l'uscita di scarico dell'aria deve essere il più lineare possibile, non deve essere bloccata o schiacciata.

#### 1) Assemblare il kit del tubo di scarico al condizionatore

Unire, avvitandoli, i tre componenti del kit tra loro (bocchetta/tubo estensibile/raccordo).

Avvitare quindi tutto il gruppo alla porta di scarico dell'aria posta sul retro del condizionatore (Fig.4).

#### 2) Installare il kit per finestra (come in Fig.5)

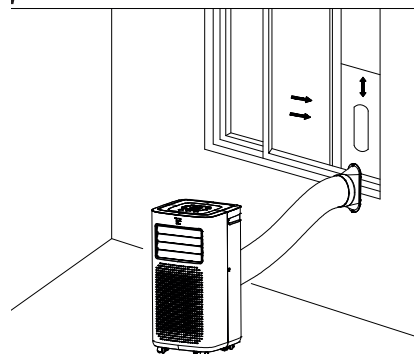
La barra di scorrimento può essere installata in posizione orizzontale o posizione verticale, a seconda del tipo di finestra.

A) Aprire la finestra con un'apertura compatibile con la larghezza della barra, inserire la barra e richiudere il battente della finestra in modo da stabilizzarla.

B) Regolare l'elemento scorrevole della piastra per posizionare la bocchetta nell'apertura.

C) Allungare il tubo di scarico e inserire fino allo scatto la bocchetta nel foro della barra.

posizione verticale



posizione orizzontale

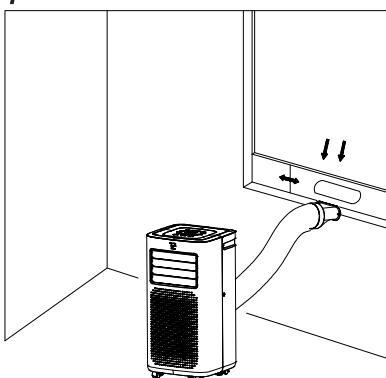


Fig. 1



Fig. 2

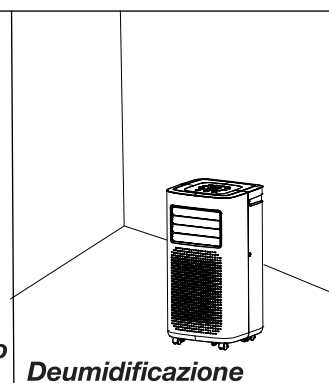


Fig. 3

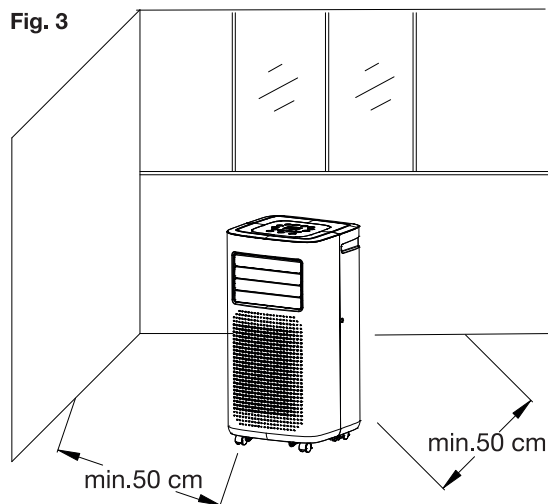


Fig. 4

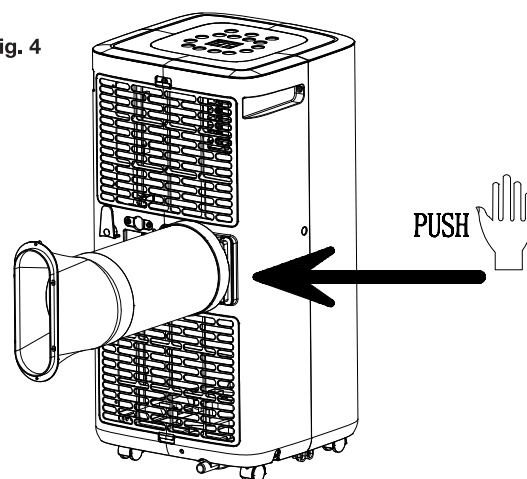


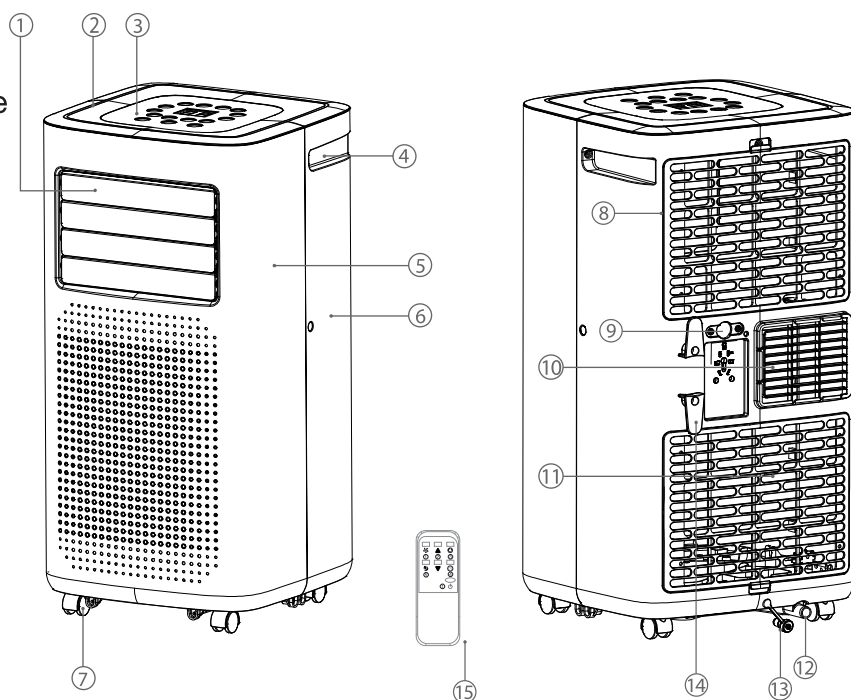
Fig. 5

Attenzione! Non piegare, non schiacciare o non ruotare il tubo (quando attaccato) per evitare di bloccare il sistema. Per evitare danni all'apparecchio assicurarsi che l'uscita dell'aria non sia in alcun modo bloccata (evitare quindi curve troppo strette o pieghe del tubo flessibile).

## Descrizione dei componenti

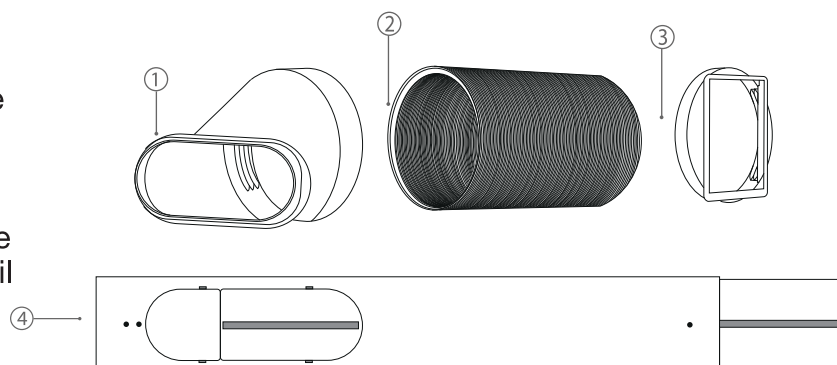
### SIBERIA 9K

- 1 Alette esterne orientabili manualmente
- 2 Pannello superiore
- 3 Display LED di controllo
- 4 Maniglia laterale integrata
- 5 Scocca anteriore
- 6 Scocca posteriore
- 7 Ruote (x4)
- 8 Ingresso aria + filtro antipolvere
- 9 Foro di drenaggio continuo dell'acqua di condensa (per funzione deumidificazione)
- 10 Uscita aria di scarico e raccordo
- 11 Ingresso aria + filtro antipolvere
- 12 Foro di drenaggio (per funzione raffrescamento)
- 13 Tappo in gomma
- 14 Guide avvolgicavo
- 15 Telecomando

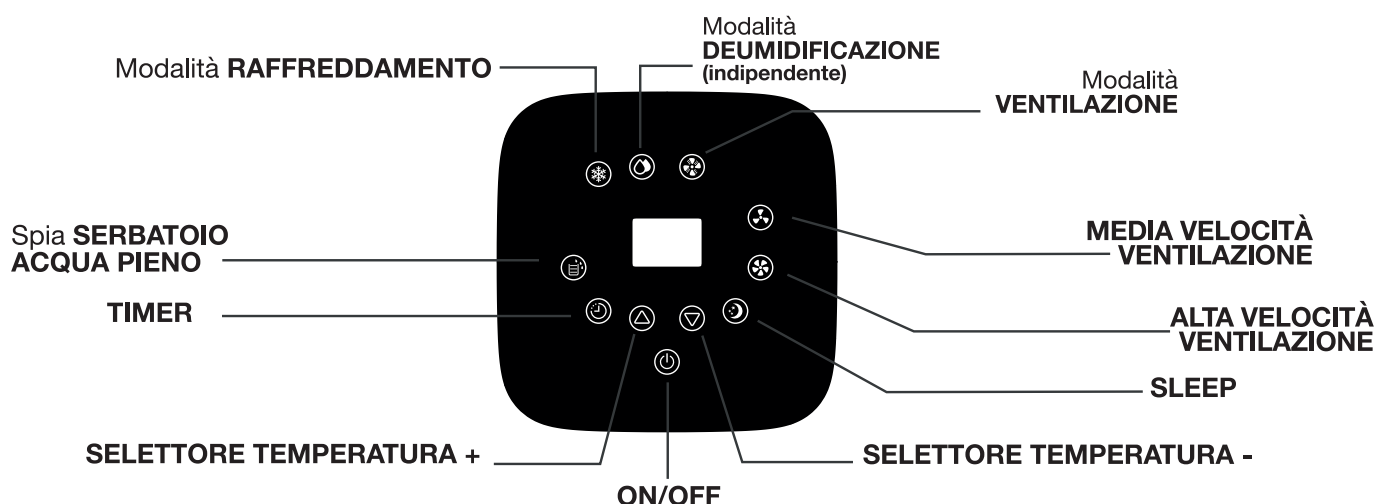


### KIT PER FINESTRA

- 1 Bocchettone terminale per finestra
- 2 Tubo di scarico estensibile e flessibile
- 3 Raccordo di collegamento tubo ad apparecchio
- 4 Barra di fissaggio del tubo di scarico alla finestra (serve per evitare di forare il vetro e, al tempo stesso, di limitare il passaggio dell'aria esterna/interna attraverso la finestra aperta).




## Descrizione del Pannello di controllo touch





## Funzionamento

Assicurarsi che il condizionatore sia posizionato su una superficie stabile e piana. Collegare il cavo ad una presa elettrica assicurandosi che la tensione corrisponda a quella riportata in etichetta.

Sul display si accenderà il LED:  che indica l'apparecchio collegato alla presa di corrente e in tensione.

da telecomando  
da pannello di controllo



Tasto di accensione **ON/OFF** : premere il tasto per accendere e spegnere la macchina.

Tasto di selezione delle modalità e settaggio funzioni: se il condizionatore è già acceso, premere il tasto per passare dalla modalità di **RAFFREDDAMENTO / DEUMIDIFICAZIONE / VENTILAZIONE** (descritte nel paragrafo seguente).



Tasto **UP** e Tasto **DOWN**: per impostare la **Temperatura**, premere il tasto UP (aumenta) o



DOWN (diminuisce) per selezionare la temperatura desiderata (non disponibile in Modalità Ventilazione o Deumidificazione). Con questi tasti si regola anche il tempo del **Timer**. Anche in questo caso premere il tasto UP o DOWN per selezionare il tempo desiderato.





Tasto **SPEED**: questo tasto funziona per la regolazione delle due velocità nelle funzioni:

Raffreddamento (COOLING), Ventilazione (FAN). In tutti e due i casi premere il tasto una o due volte per selezionare **alta o media velocità** del flusso d'aria.

*La Deumidificazione è l'unica modalità che non prevede il settaggio delle due velocità.*



Tasto **TIMER**: se il condizionatore è acceso, premere il tasto  per fermare il timer; se nel caso contrario il condizionatore è spento, premere il tasto  per inserire il timer.

Per impostare il **TIMER**, premere il tasto  quando il rispettivo simbolo inizierà a lampeggiare sul display, selezionare tramite i tasti UP e DOWN la quantità di tempo desiderata.

Il **Timer** può essere impostato da 1 a 24 ore usando il tasto UP o DOWN.



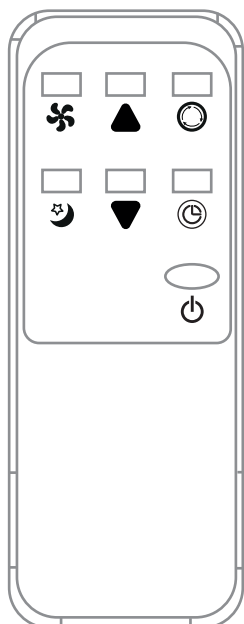
Modalità **SLEEP**: in questa modalità la ventola manterrà la velocità media costante. Nella Funzione di "Raffreddamento" la temperatura andrà ad alzarsi gradualmente con un incremento di un grado nelle prime due ore per poi rimanere costante, quindi l'unità funzionerà in Modalità "Risparmio Energetico" e "Silenzioso".

Non è possibile attivare la modalità sleep per le funzioni: deumidificatore o ventilatore.



La spia luminosa **LIVELLO SERBATOIO** si accenderà e l'apparecchio emetterà un segnale acustico per avvisare che il serbatoio è pieno. Il condizionatore smetterà di funzionare finché l'acqua non verrà drenata.

## Funzionamento del Telecomando




Il telecomando funziona con due batterie ministilo AAA (non incluse).

Il telecomando ad infrarossi ha 7 pulsanti:


 **ON/OFF** Il pulsante **ON/OFF** accende e spegne il condizionatore.

 **UP/DOWN** I pulsanti **UP** e **DOWN** regolano il settaggio del timer e della temperatura.

 **SWITCH** Il pulsante **SWITCH** gestisce le Modalità del apparecchio (Raffreddamento, Deumidificazione, Ventilazione).

 **TIMER** Il pulsante **TIMER** gestisce il temporizzatore di spegnimento.

 **SLEEP** Il pulsante **SLEEP** accende la funzione "SLEEP".

 **SPEED** Il pulsante **SPEED** regola le due velocità per le Modalità Raffreddamento e Ventilazione.

## Funzionamento delle 3 modalità

### MODALITÀ RAFFREDDAMENTO (COOLING) ❄️

- Accendere l'apparecchio e selezionare la modalità ❄️ tramite il tasto ON/OFF ⏻.
- La spia led "Cool" sul pannello di controllo si accenderà. La velocità di ventilazione sarà preimpostata su "media velocità".
- Premere i pulsanti UP o DOWN per impostare la temperatura ambiente desiderata.
- Premere il pulsante SPEED per regolare la velocità della ventola (media o alta).
- L'intervallo di regolazione della temperatura va da 16 °C a 31 °C.
- L'apparecchio memorizza la temperatura impostata e alla riaccensione manterrà l'ultimo settaggio.
- In questa modalità è possibile regolare la velocità di ventilazione (Fan) e impostare il Timer e la funzione SLEEP.

*Limiti di funzionomanto min/max (temp. interna): 35°C / 24°C*

### MODALITÀ DEUMIDIFICAZIONE INDIPENDENTE (DRY) 💧

- Selezionare la modalità 💧 (ad apparecchio acceso) tramite il tasto ON/OFF. Si accenderà la spia led "Dry" sul pannello a conferma dell'avvenuta impostazione di modalità.
- Non è possibile gestire la temperatura in quanto è gestita automaticamente dal sistema.
- Non è possibile attivare la funzione "SLEEP"
- In questa modalità ogni volta che, premendo il tasto ON/OFF, l'unità si spegne, l'apparecchio terrà in memoria questa impostazione e la imposterà in automatico quando l'apparecchio verrà riacceso.
- La velocità di ventilazione è impostata automaticamente su "media intensità" e non può essere regolata.

*Limiti di funzionomanto min/max (temp. interna): 14°C / 20°C*

**ATTENZIONE!:** *l'apparecchio non raffredda l'ambiente quando funziona come deumidificatore. Quando si usa l'apparecchio come deumidificatore non si deve collegare il tubo flessibile di uscita dell'aria all'esterno. Per ottenere la massima efficienza di deumidificazione lasciare l'attacco di scarico posteriore libero di scaricare direttamente nell'ambiente. La modalità deumidificazione è raccomandata in autunno e in inverno. Se si utilizza in estate è opportuno lasciare collegato il tubo flessibile di modo da espellere in esterno l'aria calda invece di immeterla nell'ambiente.*

### MODALITÀ VENTILAZIONE (FAN) 🌀

- Selezionare la modalità 🌀 (ad apparecchio acceso) tramite il tasto ON/OFF. La spia led "Fan" sul pannello di controllo si accenderà. L'apparecchio funzionerà solo come ventilatore.
- É possibile regolare la velocità di ventilazione in "velocità media" o "velocità alta" attraverso il pulsante SPEED
- Non è possibile regolare la temperatura

## Risoluzione dei problemi

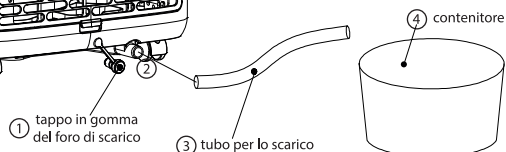
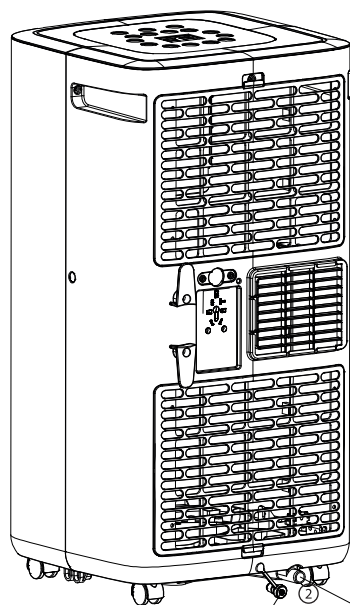
Problema	Possibili cause	Soluzioni proposte
L'unità non si accende nonostante il pulsante "POWER" sia stato premuto.	Il serbatoio dell'acqua è pieno e l'indicatore d'acqua piena si accende.	Svuotare il serbatoio dell'acqua
	La temperatura ambiente è inferiore alla temperatura impostata nella modalità di raffreddamento.	Regolare la temperatura
	La temperatura ambiente è troppo bassa o troppo alta	Si consiglia il funzionamento a 7°C e 35°C
	In modalità deumidificazione, la temperatura ambiente è troppo bassa.	La temperatura ambiente deve essere superiore a 17°C
Il condizionatore non raffresca a sufficienza	Le porte o le finestre non sono chiuse	Chiudere tutte le porte e le finestre.
	Ci sono fonti di calore nella stanza	Se possibile, rimuovere tutte le fonti di calore.
	Il tubo di scarico non è collegato o bloccato	Collegare il tubo dell'aria di scarico e assicurarsi che il tubo sia pulito e privo di ingombri.
	La temperatura impostata è troppo alta	Regolare la temperatura
	L'ingresso dell'aria è bloccato	Pulire l'ingresso dell'aria.
Il dispositivo è troppo rumoroso	Il pavimento non è piatto o non abbastanza piatto	Posizionare l'unità su una superficie piana e uniforme
	Il rumore è dovuto al flusso di refrigerante nell'unità	Nessuna: questo rumore è normale
Codice Errore E2	Il sensore di temperatura ambiente non funziona	Contattare il rivenditore o l'assistenza
Codice Errore E1	Il sensore di temperatura del tubo flessibile non funziona	Contattare il rivenditore o l'assistenza
Il compressore non funziona	La funzione di protezione termica è attivata	Spegnere l'apparecchio e riavviarlo dopo 3 minuti

## Istruzioni per le operazioni di drenaggio

Questo apparecchio vaporizza autonomamente la condensa in modalità raffreddamento. Assicurarsi che quando l'unità funziona in raffreddamento, i tappini di gomma che chiudono i fori di scarico posti sul retro, siano correttamente posizionati. Quando il climatizzatore funziona in Raffreddamento, non è necessario disporre il drenaggio continuo della condensa; solo in condizioni climatiche particolari, in cui il tasso di umidità dell'aria è molto elevato, può succedere che dell'acqua si depositi all'interno dell'unità.

### DRENAGGIO MANUALE

per la Funzione Raffreddamento



1) Quando il condizionatore raggiunge il massimo livello di acqua di condensa all'interno del circuito, esso smette di funzionare automaticamente. In questo caso, spegnere il condizionatore (OFF) e staccare la spina di alimentazione.

*Note: movimentare sempre la macchina con attenzione ed in posizione verticale, in modo da non causare versamenti di acqua.*

2) Munirsi di un recipiente capace di contenere l'acqua, come ad esempio un secchio, e posizionarlo in basso, vicino al foro di drenaggio (2) posto sul retro del condizionatore.

3) Togliere il tappo (1) di gomma dal foro (2) svitandolo con le mani, posizionare il tubo di drenaggio (3), (incluso nella confezione) nel foro di uscita dell'acqua (2) e collegare il tubo di drenaggio al secchio (4). Lasciare che l'acqua defluisca nel contenitore.

*Note: durante il drenaggio, il corpo può essere leggermente inclinato all'indietro.*

*Se si nota che il contenitore dell'acqua non ha la capacità giusta per contenere tutta l'acqua versata, prima che questo si riempia completamente, chiudere il prima possibile il foro con il tappo di gomma per evitare che l'acqua fuoriesca e si riversi sul pavimento.*

4) Quando tutta l'acqua è stata scaricata, staccare il tubo di drenaggio (3) e inserire nuovamente il tappo di gomma (1) nel foro (2), avvitandolo con attenzione.

*Note: riavviare il condizionatore solo dopo aver inserito correttamente il tappo di gomma, altrimenti l'acqua di condensa della macchina fuoriuscirà sul pavimento.*

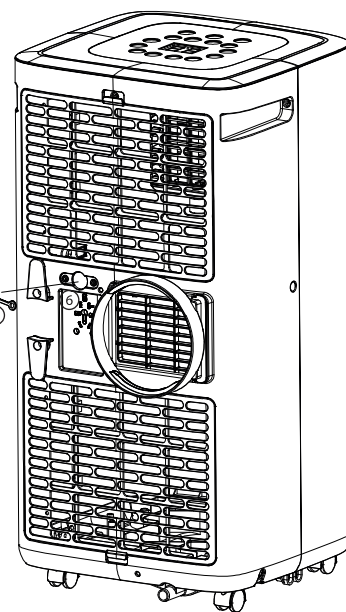
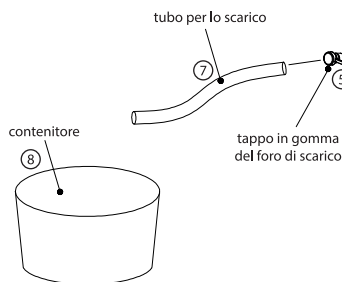
### DRENAGGIO CONTINUO

per la Funzione Deumidificazione

1) Svitare e togliere il tappo (5) dal foro di scarico dell'acqua (6), posizionato al centro della parte posteriore del condizionatore.

2) Posizionare il tubo di drenaggio (7), nel foro di scarico dell'acqua (6).

3) Collegare il tubo di drenaggio (7) al contenitore (8), (non incluso) e lasciare che l'acqua vi scorra dentro fino al completo svuotamento.



## Manutenzione e Conservazione

1) Svitare il coperchio di drenaggio, staccare il tappo dell'acqua e, come mostrato per le operazioni di drenaggio, scaricare l'acqua in un contenitore. Per facilitare e velocizzare questa operazione, è possibile inclinare all'indietro direttamente il corpo dell'apparecchio.

2) Accendere il condizionatore in modalità ventilazione a media velocità. Tenerlo acceso finché l'aria non ha completamente asciugato il tubo di drenaggio, questo per consentire che all'interno dell'apparecchio permanga uno stato secco al fine di evitare il formarsi di muffe.

3) Spegnere la macchina, scollegare la spina di alimentazione e avvolgere il cavo di alimentazione attorno all'apposito alloggiamento posto sul retro. Riposizionare il tappo dell'acqua e il coperchio di drenaggio.

4) Rimuovere il tubo di scarico e conservarlo correttamente.

5) Coprire il condizionatore con un involucro di plastica. Conservare il condizionatore in un luogo asciutto e lontano dalle polveri. Tenere fuori dalla portata dei bambini.

6) Rimuovere le batterie del telecomando e conservarle correttamente.



## Pulizia



NON immergere il ventilatore in acqua e non lasciare che l'acqua entri nel corpo motore.

1. Prima della pulizia assicurarsi che l'apparecchio sia in posizione OFF, scollegato dalla presa elettrica e lasciarlo raffreddare.
2. Pulire il serbatoio ogni 2 settimane.
3. Pulire la griglia esterna quando è visibilmente sporca o ogni mese (a seconda dell'ambiente circostante).
4. Utilizzare un panno asciutto per assorbire l'acqua residua all'interno del serbatoio e asciugare con un panno morbido.
5. Imballare correttamente l'apparecchio e conservarlo in luogo fresco e asciutto.

### - Pulizia delle parti esterne

Pulire la superficie di SIBERIA 9K con un panno morbido bagnato. Non usare prodotti chimici, come benzene, alcool, benzina, ecc.

Non usare insetticidi, oli, detersivi o vernici a spruzzo attorno all'apparecchio; non utilizzare detersivi chimici aggressivi per la pulizia della scocca: potrebbe danneggiare la finitura e il colore.

### - Pulizia delle griglie di protezione dei filtri

Se la griglia protettiva del filtro è intasata dalla polvere, si riduce l'efficienza del condizionatore. Assicurarsi di pulire la griglia una volta ogni due settimane.

### - Metodo di pulizia dei filtri

1) Rimuovere la griglia di protezione del filtro (A) premendo verso il basso e tirando verso l'esterno. Con l'aiuto di un cacciavite, svitare le quattro viti di fissaggio della cornice del filtro e toglierlo dal suo alloggiamento (**Fig.1**).

2) Mettere il filtro in acqua calda (non superiore a 40°C) con detersivo neutro, risciacquarlo bene e lasciarlo asciugare all'ombra (**Fig.2**).

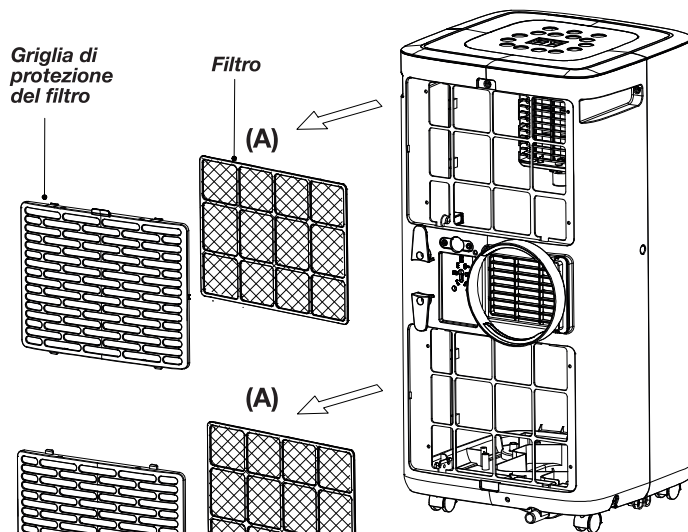


Fig. 1

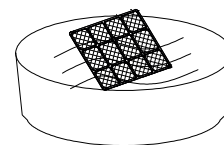


Fig. 2

## Precauzioni

Assicurarsi che la spina di alimentazione non sia danneggiata e sia saldamente inserita nella presa di corrente, e posizionare il cavo di alimentazione in modo ordinato per evitare che vi si inciampi.

Se il cavo di alimentazione è danneggiato, deve essere sostituito da personale tecnico qualificato al fine di evitare rischi.

Le riparazioni devono essere eseguite esclusivamente da personale qualificato utilizzando pezzi di ricambio originali, altrimenti possono verificarsi notevoli pericoli per l'utente.

Per scollegare, afferrare la spina ed estrarla dalla presa di corrente. Mai tirare il cavo.

L'uso di accessori non raccomandati dal produttore può essere pericoloso e far cadere la garanzia.

## Trattamento rifiuti



Il bidone barrato indica che il prodotto risponde ai requisiti richiesti dalle nuove direttive introdotte a tutela dell'ambiente (2002/96/EC, 2003/108/EC, 2002/95/EC, 2012/19/UE) e che deve essere smaltito in modo appropriato al termine del suo ciclo di vita. Chiedere informazioni alle autorità locali in merito alle zone dedicate allo smaltimento dei rifiuti. Chi non smaltisce il prodotto seguendo quanto indicato in questo paragrafo ne risponde secondo le norme vigenti. Il prodotto al termine del suo ciclo di vita deve essere smaltito seguendo le norme vigenti relative allo smaltimento differenziato e non può essere trattato come un semplice rifiuto urbano. Il prodotto deve essere smaltito presso i centri di raccolta dedicati o deve essere restituito al rivenditore nel caso si voglia sostituire il prodotto con un altro equivalente nuovo. Il costruttore si farà carico delle spese necessarie allo smaltimento del prodotto secondo quanto prescritto dalla legge. Il prodotto è composto da parti non biodegradabili e sostanze che possono inquinare l'ambiente circostante se non opportunamente smaltite. Inoltre parte di questi materiali possono essere riciclati evitando l'inquinamento dell'ambiente. È vostro e nostro dovere contribuire alla salute dell'ambiente.

In un'ottica di miglioramento continuo la CFG SpA si riserva la facoltà di apportare modifiche e migliorie al prodotto senza preavviso.

La dichiarazione di conformità ed il fascicolo tecnico e relativi allegati (certificazione CE, RoHS, test Report) sono disponibili presso il distributore.



Prodotto in Cina, importato e distribuito da:  
CFG SpA Via Fraschetti 5 - Livorno Tel. 0586 580066 - cfg@cfg.it

[www.cfgspa.com](http://www.cfgspa.com)

