

ISTRUZIONI PER L'USO



**PIPER**^{wood}
130



**Ventilatore bipala in legno naturale da soffitto
con motore a corrente continua (DC) luce led regolabile in intensità e temperatura**

Cod. EV107
**Caratteristiche
tecniche**

Alimentazione:	220-240 V ~ 50/60 Hz
Potenza:	39W (motore 23W + luce 16W)
Tipologia motore:	motore DC - 23 W
Decibel:	42 Db (alla massima velocità)
Illuminazione:	luce LED (SMD) 3 colori (luce calda 14,7W, neutra 15,6W, fredda 16W)
Intensità luminosa:	fino a 1800 Lumen max
Colore luce:	calda 3000K / neutra 4000K / fredda 6000K
Air Flow:	210 m ³ /min
Funzioni:	5 velocità 3 tipi di luce (calda/neutra/fredda) inversione senso di rotazione delle pale per un utilizzo sia in estate che in inverno timer 1-4-8 ore
RPM:	102 rotazioni giri al minuto - velocità 1 123 rotazioni giri al minuto - velocità 2 144 rotazioni giri al minuto - velocità 3 170 rotazioni giri al minuto - velocità 4 194 rotazioni giri al minuto - velocità 5
Dotazioni:	telecomando
Materiale:	corpo in metallo - pale in legno naturale
Colore:	bianco - color legno
Diametro:	Ø 130 cm (2 pale)
Peso:	5,85 kg

Certificazioni



IP20



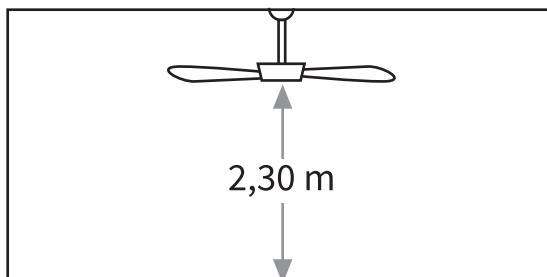
Grazie per aver scelto un apparecchio CFG.
Leggere attentamente questo libretto di istruzioni prima dell'uso e tenerlo a portata
di mano anche per successive eventuali consultazioni.

Avvertenze generali



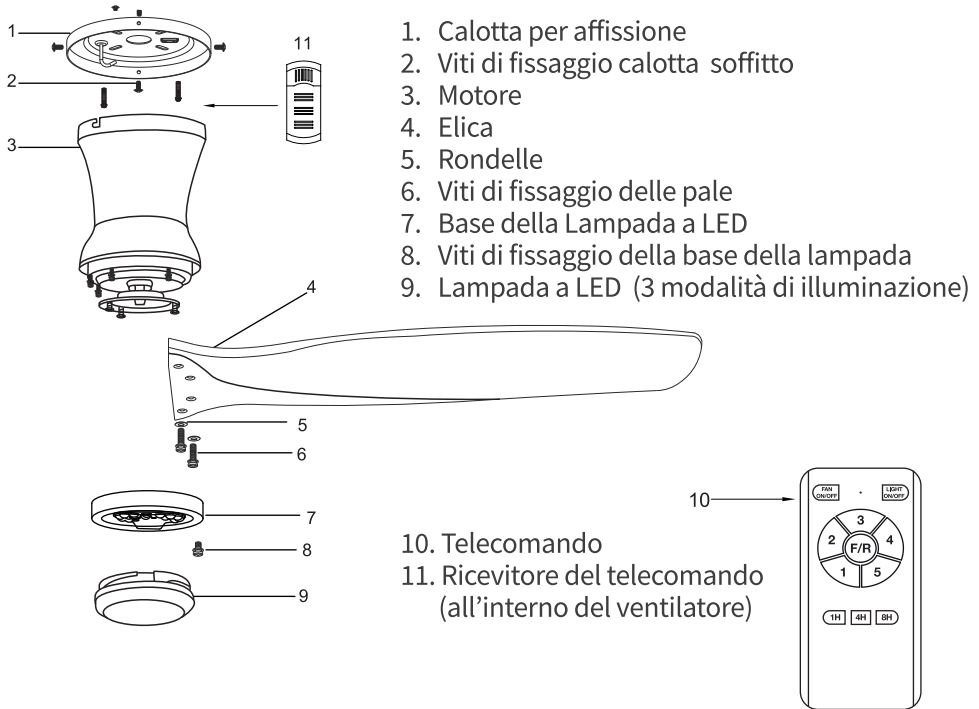
Quando si usano apparecchi elettrici, dovrebbero essere sempre seguite determinate precauzioni tra cui le seguenti:

- L'apparecchio può essere utilizzato da bambini di età non inferiore a 8 anni e da persone con ridotte capacità fisiche, sensoriali o mentali, o prive di esperienza o della necessaria conoscenza, purché sotto sorveglianza oppure dopo che le stesse abbiano ricevuto istruzioni relative all'uso sicuro dell'apparecchio e alla comprensione dei pericoli ad esso inerenti.
- I bambini non devono giocare con l'apparecchio.
- La pulizia e la manutenzione destinata ad essere effettuata dall'utilizzatore non deve essere effettuata da bambini senza sorveglianza.
- Non usare in presenza di vapori esplosivi e/o infiammabili.
- Solo per uso domestico.
- Prima dell'installazione accertarsi che la corrente dell'impianto di alimentazione sia interrotta sulla linea dove si intende collegare il ventilatore.
- Montare su una superficie in grado di supportarne il peso.
- Il montaggio di un ventilatore a soffitto non richiede particolari esperienze nell'assemblare apparecchiature elettriche ma un installatore/elettricista è raccomandato.
- Il ventilatore deve essere posizionato ad almeno 2,30 metri da terra.
- Accertarsi che il sistema di fissaggio al soffitto del ventilatore possa reggere il peso dinamico del ventilatore in movimento.
- Verificare che il voltaggio della corrente di alimentazione corrisponda a quello indicato sulla targhetta delle specifiche tecniche.
- Dopo aver installato il ventilatore assicurarsi che tutti gli elementi di fissaggio siano serrati correttamente al fine di evitare la eventuale caduta del ventilatore o di alcune sue parti.
- Assicurarsi che durante il funzionamento il ventilatore non possa essere raggiunto da bambini o comunque che nessun oggetto possa raggiungere le pale.
- Evitare il contatto con parti del ventilatore in movimento, tenere mani, capelli e indumenti ben lontani dal prodotto mentre è in funzione.
- Non posizionare il ventilatore vicino a fiamme libere, apparecchi per la cottura o altri apparecchi di riscaldamento.



Componenti ventilatore

Estrarre accuratamente tutti i componenti del ventilatore dalla scatola, per verificarne l'integrità e appoggiarli su un panno o su una superficie morbida. Non appoggiare la parte del motore su un lato, l'alloggiamento potrebbe danneggiarsi. Prima di iniziare l'installazione, controllare che tutte le parti siano presenti ed intatte all'interno della confezione.



Assemblaggio e installazione ventilatore

Prima di installare il ventilatore, accertarsi di aver disinserito l'alimentazione elettrica.

N.B.: più grande è lo spazio libero attorno al ventilatore, migliore sarà il flusso d'aria.

- Non usare all'aperto! Non installare il ventilatore in una zona in cui potrebbe essere esposto all'acqua o all'umidità.

- Il ventilatore e la luce devono essere collegati alla linea di terra.

La staffa deve essere saldamente fissata ad una superficie in grado di sopportare il peso (ad esempio: soffitto in cemento, struttura in acciaio o telaio in legno, ecc).

Fissaggio della calotta di affissione al soffitto

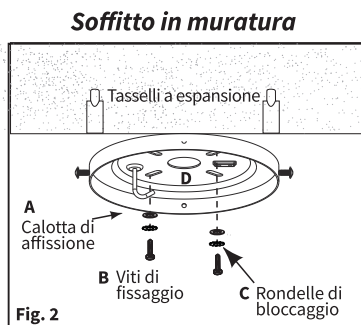
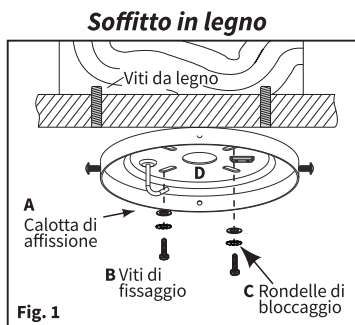
Utilizzare la calotta di affissione e le relativi viti per l'installazione a soffitto.

Verificare preventivamente il tipo di soffitto sul quale si vuol installare il ventilatore.

Verificare che le viti di fissaggio in dotazione siano effettivamente adatte al tipo di struttura del soffitto. Per il "peso dinamico" del ventilatore, è **sconsigliato** il fissaggio su soffitti di cartongesso o soffitti che non supportano almeno 40 kg di peso.

Nell'applicare la calotta al soffitto, avere cura che i cavi elettrici provenienti dal soffitto passino attraverso il foro centrale.

Seguire i seguenti consigli di installazione su soffitti in legno (fig. 1) o in muratura (fig. 2).



Per fissare la calotta **A** del ventilatore ad un soffitto in legno è necessario utilizzare 4 viti da legno (non incluse).

Montare in sequenza: vite da legno **B**, rondella di bloccaggio **C** e con l'aiuto di un cacciavite avvitare direttamente sul legno, fissando la calotta **A** alla superficie del soffitto. Assicurarsi che i fili dell'elettricità passino attraverso il foro centrale **D** della calotta per poi essere collegati al ventilatore.

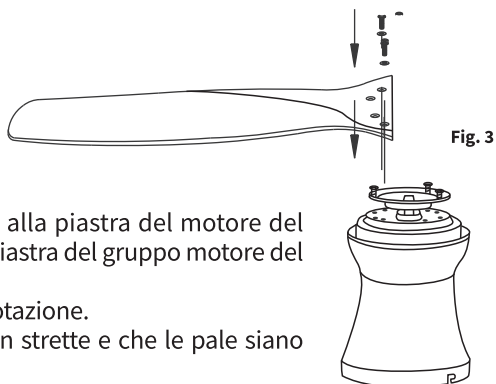
Attraverso l'uso di un trapano, praticare due fori nel soffitto con un \varnothing di 8mm. Inserire dei tasselli ad espansione (non inclusi) compatibili con i fori praticati. Fissare la calotta **A** al soffitto avvitando le apposite viti **B** e rondelle **C** nei tasselli. Assicurarsi che i fili dell'elettricità passino attraverso il foro centrale **D** della calotta per poi essere collegati al ventilatore.

2) Assemblaggio delle componenti

Assemblare le due pale in legno naturale alla piastra del motore del ventilatore allineando i fori delle pale alla piastra del gruppo motore del ventilatore.

Fissare avvitandole assieme con le viti in dotazione.

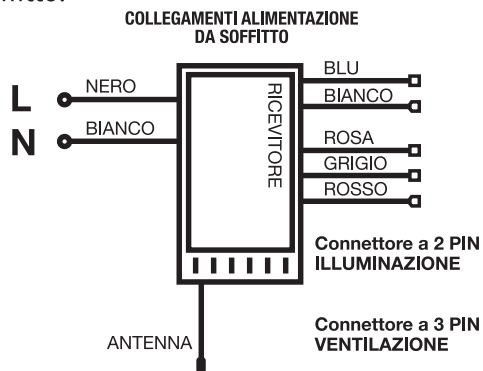
Assicurarsi che le viti di fissaggio siano ben strette e che le pale siano correttamente posizionate. (vedi Fig.3)



3) Schema dei collegamenti elettrici

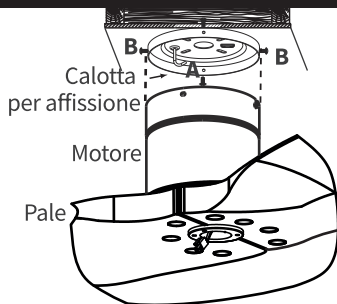
Per poter gestire velocità e luce sono sufficienti 2 cavi elettrici in uscita dal soffitto (più il cavo di terra). **AVVERTENZE:** Inserire il ricevitore nella staffa di aggancio del corpo ventilatore con il lato piatto rivolto verso il soffitto.

- Collegare il cavo di messa a terra (colore giallo e verde) in uscita dalla staffa di sospensione al cavo di terra (del medesimo colore) in uscita dal corpo del ventilatore, tramite il connettore a 1Pin. Collegare il cavo di terra dell'impianto alla morsetteria.
- Inserire il connettore a 3Pin del gruppo motore, nella presa a 3Pin sul ricevitore.
- Inserire il connettore a 2Pin della luce, nella presa a 2Pin sul ricevitore.



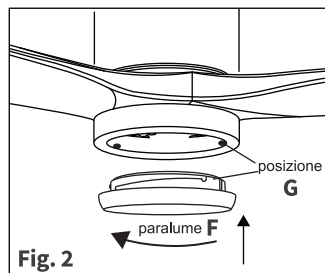
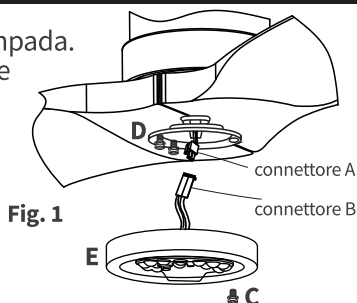
4) Affissione a soffitto

Una volta eseguite tutte le operazioni descritte nei paragrafi precedenti, agganciare il corpo del ventilatore alla calotta di affissione installata in precedenza al soffitto. Per eseguire questa operazione è utile appendere il gruppo motore al **gancio A**, per eseguire i collegamenti elettrici, unire poi il corpo motore alla calotta di affissione con le due **viti B** (poste sulla calotta) e avvitare per fissare esternamente ventilatore.



5) Installazione della lampada LED

Unire il **connettore A** del corpo, al **connettore B** della lampada. Allentare e rimuovere **la vite C** sul portalampada, allineare i fori della base della lampada con **le viti D** (poste sul portalampada). Ruotare la **base E** in senso orario per inserire e bloccare le due viti. Riavvitare infine **la vite C**, rimossa inizialmente e serrare tutte le altre (Fig 1).



Una volta connessa la lampada al corpo del ventilatore, installare il **paralume F** in vetro. Per compiere questa operazione è necessario allineare la filettatura dei due componenti (**posizione G**) e ruotare leggermente il paralume in senso orario fino al bloccaggio di fine corsa (Fig.2).

NB: non stringere troppo il paralume in vetro per evitare che si rompa!

Telecomando

Il telecomando gestisce: accensione/spegnimento, 5 velocità, accensione/spegnimento della luce led (3 illuminazioni diverse: luce calda, fredda e neutra), timer, inversione senso di rotazione (per uso sia in estate che in inverno). Per poter gestire velocità e luce sono sufficienti 2 cavi elettrici in uscita dal soffitto (più il cavo di terra).

Caratteristiche tecniche

Input: 1 x 23A - 12 Volt
Frequenza: 433.92 MHz
Numero Canali: 1
Larghezza banda ricevitore: ± 75 KHz

Attenzione:

- utilizzare solo il telecomando in dotazione. L'uso di un telecomando o di un ricevitore diverso, farà decadere la garanzia.
- connettere i collegamenti seguendo attentamente le istruzioni (vedi paragrafo 3).
- togliere le batterie quando si prevede di non usare il telecomando per lungo tempo.

Il funzionamento tra ricevitore e telecomando avviene grazie alla corrispondenza di un codice di trasmissione univoco che deve essere registrato tra i due apparecchi.

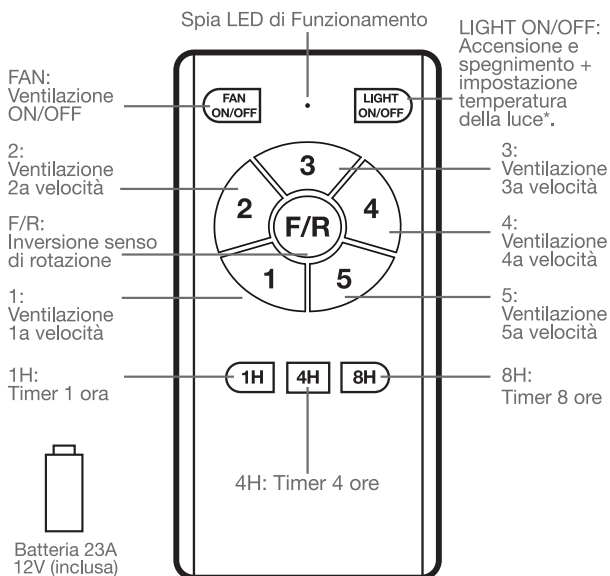
La prima volta che si utilizza il prodotto.

- 1) Aprire il vano porta batterie, inserire la **batteria 23A** (inclusa) seguendo la polarità indicata e richiudere.
- 2) Per **associare il telecomando** al ricevitore è necessario dare corrente al ventilatore, tenere premuto per 5 secondi il pulsante "**FAN ON/OFF**" (da telecomando). L'avvenuta registrazione sarà indicata da un segnale sonoro (un lungo "beep" emesso dal prodotto) o la spia led sul telecomando lampeggerà. Se questo non avviene, togliere corrente al ventilatore e provare a ripetere il passaggio dopo almeno 30 secondi. Quando si ha la necessità di associare più ventilatori ai telecomandi, assicurarsi sempre che mentre ne viene associato uno, tutti gli altri siano spenti e disalimentati.

A. Se il telecomando non è in grado di comunicare con il ricevitore, verificare la carica della batteria e che i poli siano posizionati correttamente all'interno del vano batteria.

B. Se il telecomando non è in grado di comunicare con il ricevitore, verificare la presenza di prodotti telecomandati similari nelle vicinanze e verificare se funzionano con lo stesso telecomando. Questo può verificarsi in presenza di apparecchi telecomandati che funzionano alla stessa frequenza, generando un disturbo di trasmissione.

C. La scarsa carica della batteria del telecomando determina una riduzione della potenza del segnale emesso, e di conseguenza, la ricezione del segnale non sarà immediata (la spia LED di funzionamento inizierà a lampeggiare quando la batteria si scarica), in tal caso, sostituire subito la batteria.



IMPORTANTE: Il ventilatore mantiene in memoria l'ultima impostazione luminosa settata. Ogni volta che viene "ridata corrente" al ventilatore (tramite l'uso degli interruttori a parete che originariamente gestivano la sola luce a soffitto) la luce si accende nella modalità di intensità e colore selezionata prima dello spegnimento. Quindi accensione/spegnimento della luce ambiente rimane gestita dall'interruttore originariamente a parete.

Inversione di rotazione delle pale

Il ventilatore PiperWood130 è dotato della funzione ***inversione del senso di rotazione*** delle pale per un uso sia in estate che in inverno.

Nel periodo estivo il senso di rotazione delle pale deve far scendere l'aria verso il basso (fig.1). Nel periodo invernale (con il riscaldamento acceso), invertendo il senso di rotazione delle pale, l'aria calda viene spinta verso il basso, ottimizzando il funzionamento del riscaldamento e contribuendo al risparmio energetico (fig.2).

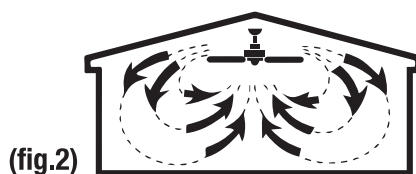
La funzione "inversione senso di rotazione" è gestita da telecomando. Per attivare la funzione premere il pulsante **F/R** mentre la è ventilazione attiva. Le pale rallenteranno fino a fermarsi, per poi ripartire in senso inverso.

All'accensione le pale del ventilatore si attiveranno in modalità estate, per cambiare il loro senso di rotazione premere il pulsante **F/R** mentre il ventilatore è in funzione. Premere nuovamente per riportarlo sulla modalità iniziale.



(fig.1)

modalità estiva



(fig.2)

modalità invernale

Caratteristiche tecniche

Il ventilatore **PiperWood130** si alimenta con la normale tensione di rete 220-240 Volt (corrente alternata); il motore interno è a corrente continua (motore DC) e questo permette di poter gestire in maniera precisa il numero di giri, la silenziosità e soprattutto il basso consumo energetico. In particolare, il motore DC ha la caratteristica unica di ridurre l'assorbimento elettrico proporzionalmente alla riduzione del numero di giri. In pratica, il ventilatore **PiperWood130**, pur avendo un motore da 23 W, ha un consumo di corrente minore a seconda del numero di giri. Lo schema sottostante indica, per ciascuna velocità, il reale assorbimento e consumo di corrente.

Velocità	1	2	3	4	5
N° di giri al minuto	102	123	144	170	194
Assorbimento ventilazione	6,2 W	10,3 W	12 W	15 W	20 W

Pulizia



ATTENZIONE!: Assicurarsi che il ventilatore sia spento e scollegato dalla rete elettrica. Usare solo un panno morbido e umido e pulire delicatamente la ventola.

NON immergere il ventilatore in acqua e non lasciare che l'acqua entri nel corpo motore.

NON usare benzina, diluenti o altri prodotti chimici per pulirlo.

Precauzioni



Non utilizzare il ventilatore in presenza di esplosivo e/o vapori infiammabili.

Non posizionare il ventilatore vicino a fiamme libere, apparecchi per la cottura o altri apparecchi di riscaldamento.

Evitare il contatto con parti del ventilatore in movimento.

Non operare se le pale del ventilatore sono rimosse o danneggiate.

Trattamento rifiuti



Il bidone barrato indica che il prodotto risponde ai requisiti richiesti dalle nuove direttive introdotte a tutela dell'ambiente (2002/96/EC, 2003/108/EC, 2002/95/EC, 2012/19/UE) e che deve essere smaltito in modo appropriato al termine del suo ciclo di vita. Chiedere informazioni alle autorità locali in merito alle zone dedicate allo smaltimento dei rifiuti. Chi non smaltisce il prodotto seguendo quanto indicato in questo paragrafo ne risponde secondo le norme vigenti.

Il prodotto al termine del suo ciclo di vita deve essere smaltito seguendo le norme vigenti relative allo smaltimento differenziato e non può essere trattato come un semplice rifiuto urbano. Il prodotto deve essere smaltito presso i centri di raccolta dedicati o deve

essere restituito al rivenditore nel caso si voglia sostituire il prodotto con un altro equivalente nuovo. Il costruttore si farà carico delle spese necessarie allo smaltimento del prodotto secondo quanto prescritto dalla legge.

Il prodotto è composto da parti non biodegradabili e sostanze che possono inquinare l'ambiente circostante se non opportunamente smaltite. Inoltre parte di questi materiali possono essere riciclati evitando l'inquinamento dell'ambiente.

È vostro e nostro dovere contribuire alla salute dell'ambiente.

In un'ottica di miglioramento continuo la CFG SpA si riserva la facoltà di apportare modifiche e migliorie al prodotto senza preavviso.

La dichiarazione di conformità ed il fascicolo tecnico e relativi allegati (certificazione CE, RoHS, test Report) sono disponibili presso il distributore.

Prodotto in Cina, importato e distribuito da:



CFG SpA
Via Fraschetti 5 - Livorno
Tel. 0586 580066 - cfg@cfg.it

www.cfgspa.com

