

## ISTRUZIONI PER L'USO

# EDIL LED

FARO DA LAVORO PORTATILE 20W E 50W

**luceQuadra**  
CFG



Codice articolo	EL146 -20W	EL147 -50W
Grado di Protezione	IP44 spina / IP65 proiettore	IP44 spina / IP65 proiettore
Illuminazione LED	20 Watt	50 Watt
Alimentazione	AC 220/240V ~ 50/60 Hz	AC 220/240V ~ 50/60 Hz
Flusso luminoso	1400 lumen	3500 lumen
Temperatura colore	4.000 Kelvin (luce naturale)	4.000 Kelvin (luce naturale)
Angolo di illuminazione	120°	120°
CRI (indice di resa cromatica)	>80	>80
Dimensioni	22,2 (l) x 6,0 (p) x 27 (h) cm	28 (l) x 6,0 (p) x 37 (h) cm
Materiale	Corpo in Alluminio pressofuso + frontale in vetro satinato, staffa in ferro e PC	Corpo in Alluminio pressofuso + frontale in vetro satinato, staffa in ferro e PC
Peso	1,20 Kg	1,78 Kg
Colore	Scocca nera e staffa gialla	Scocca nera e staffa gialla



**IP44**



- I prodotti elettrici possono causare lesioni o morte alle persone e danni alle cose.  
- In caso di dubbi per l'installazione o l'uso di questo prodotto, consultare un elettricista professionista.



Grazie per aver scelto un apparecchio LuceQuadra CFG. Prima di qualsiasi operazione leggere attentamente le seguenti istruzioni. Conservare queste istruzioni per successive consultazioni.

## ISTRUZIONI DI SICUREZZA

Quando viene usato un qualsiasi prodotto ad energia elettrica, è opportuno seguire le precauzioni di sicurezza incluse le seguenti:

- L'apparecchio può essere utilizzato da bambini di età non inferiore ad 8 anni e da persone con ridotte capacità fisiche, sensoriali o mentali, o prive di esperienza o della necessaria conoscenza, purché sotto sorveglianza oppure dopo che le stesse abbiano ricevuto istruzioni relative all'uso sicuro dell'apparecchio e alla comprensione dei pericoli ad esso inerenti.
- I bambini non devono giocare con l'apparecchio
- La pulizia e la manutenzione destinata ad essere effettuata dall'utilizzatore, non deve essere effettuata da bambini senza sorveglianza.

## ANNOTAZIONI IMPORTANTI

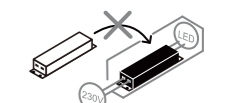
- 1 - Verificare che il voltaggio della rete elettrica corrisponda al voltaggio indicato sulla targhetta dell'apparecchio.
- 2 - Non usare se il dispositivo o il cavo di alimentazione risultano visibilmente danneggiati.
- 3 - Il prodotto non è progettato per l'installazione a bordo di veicoli

## AVVERTENZE GENERALI

- 1 - Togliere il prodotto dall'imballo e controllare che non vi siano anomalie
- 2 - Non lasciare che i bambini giochino con parti dell'imballaggio (come le buste di plastica)
- 3 - Non azionare il prodotto se è stato fatto cadere ed ha riportato malfunzionamenti o appare danneggiato.
- 4 - Quando toccate l'apparecchio, assicurarsi di avere le mani asciutte e comunque effettuate ogni intervento ad apparecchio spento
- 5 - Mentre è in funzione, alcune parti dell'apparecchio diventano calde
- 6 - Non usare in presenza di vapori esplosivi e/o infiammabili
- 7 - Questo prodotto è previsto per un tradizionale uso domestico
- 8 - Non usare con dispositivi di controllo della velocità
- 9 - Non immergere in acqua od altri fluidi
- 10 - Non dirigere il flusso di luce led direttamente negli occhi a distanza ravvicinata
- 11 - La risorsa LED è integrata nel corpo illuminante e non è sostituibile
- 12 - In caso di dubbi sull'installazione contattare un tecnico esperto
- 13 - Collegare il dispositivo ad un impianto provvisto di messa a terra



Sorgente luminosa non sostituibile



Elettronica di comando non sostituibile

**Questo prodotto contiene una sorgente luminosa di classe di efficienza energetica F**

## FUNZIONAMENTO ED INSTALLAZIONE

### PRIMA DELL'USO:

Prima dell'utilizzo, togliere dal packaging il dispositivo e controllarlo da qualsiasi tipo di danneggiamento. Se sono presenti dei danni, riportare il dispositivo nel luogo di acquisto per un controllo.

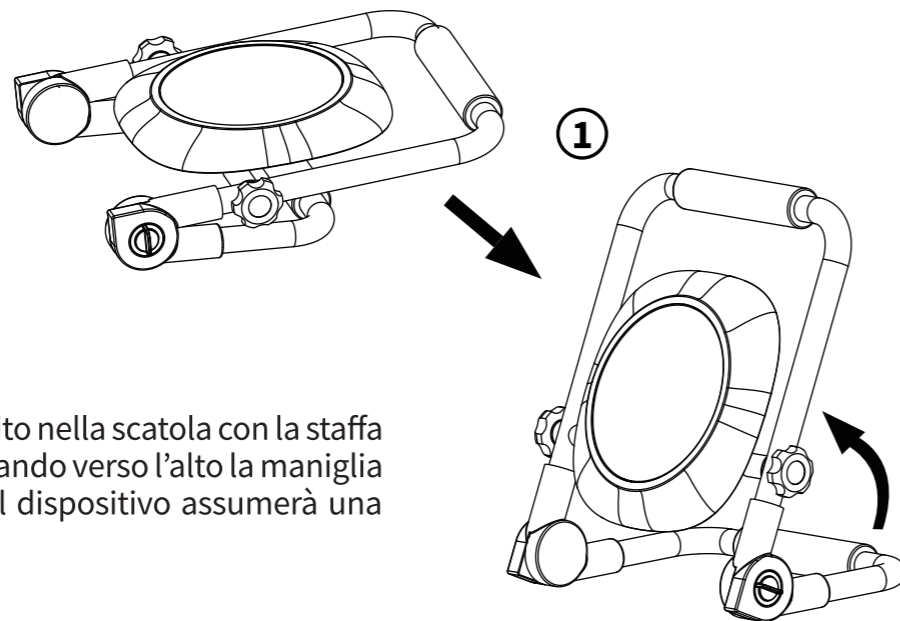
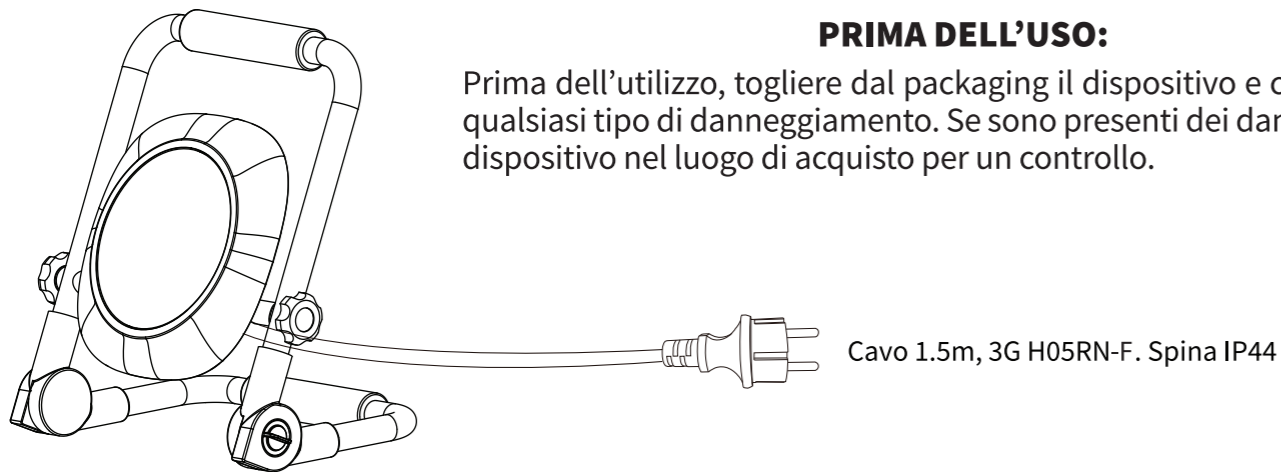


Figura 1- Il proiettore portatile è inserito nella scatola con la staffa in posizione chiusa. Aprire la staffa tirando verso l'alto la maniglia della staffa stessa. In questo modo il dispositivo assumerà una posizione stabile.

Figura 2 – La staffa è orientabile dal basso in alto fino a 210°. Per orientare la staffa, allentare la manopola posta sulla destra in basso della staffa, orientare la staffa nella posizione desiderata, quindi stringere il pomello per fissare la posizione scelta. Il proiettore è invece orientabile dal basso in alto di 90°. Per orientare il proiettore, allentare le manopole che fissano il proiettore alla staffa poste sui due lati del proiettore, orientare il proiettore nella posizione desiderata, quindi stringere le manopole per fissare la posizione scelta.

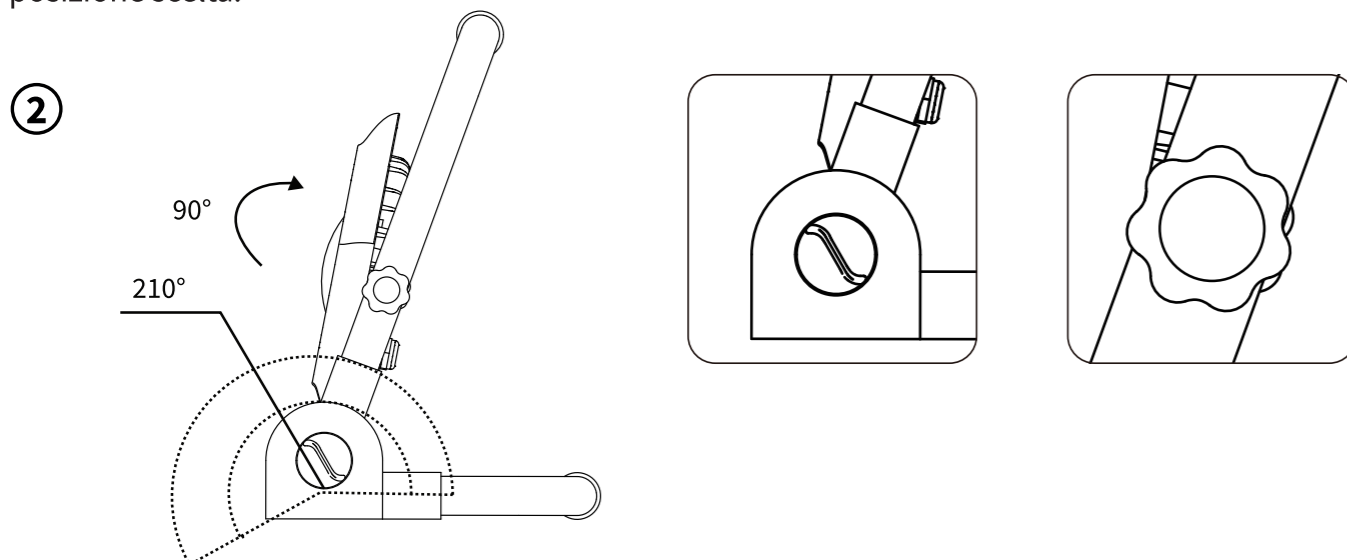
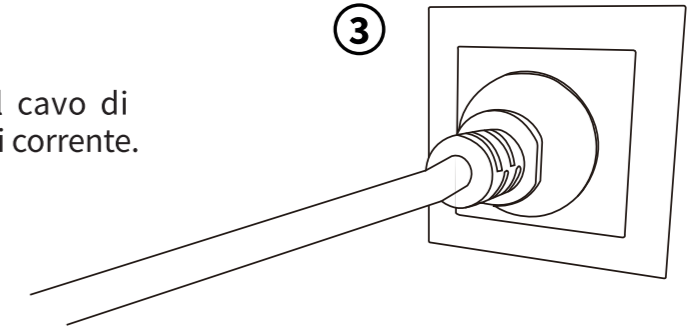


Figura 3 – Collegare la spina schuko del cavo di alimentazione del dispositivo in una presa di corrente.



## GUIDA DI INSTALLAZIONE

Il dispositivo viene fornito pronto all'uso e non necessita di assemblaggi nell'apparecchio. L'utilizzatore deve solo collegare la spina schuko del cavo di alimentazione alla presa di corrente.

*In un'ottica di miglioramento continuo la CFG SpA si riserva la facoltà di apportare modifiche e migliorie al prodotto senza preavviso.*

La dichiarazione di conformità ed il fascicolo tecnico e relativi allegati (certificazione CE, RoHS, test Report) sono disponibili presso il distributore.

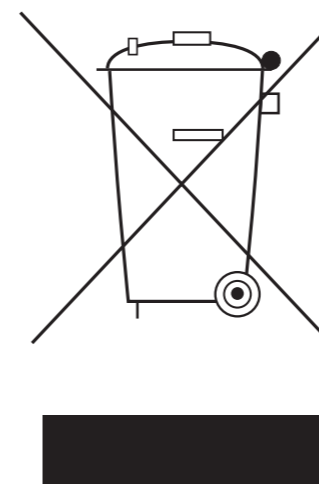
### FACILITA IL RICICLO

**MANUALE DI ISTRUZIONI (PAP 22)**  
Raccolta differenziata CARTA\*



**\*VERIFICA LE DISPOSIZIONI DEL TUO COMUNE PER LA RACCOLTA DIFFERENZIATA**

## TRATTAMENTO RIFIUTI



Il bidone barrato indica che il prodotto risponde ai requisiti richiesti dalle nuove direttive introdotte a tutela dell'ambiente (2002/96/EC, 2003/108/EC, 2002/95/EC, 2012/19/UE) e che deve essere smaltito in modo appropriato al termine del suo ciclo di vita. Chiedere informazioni alle autorità locali in merito alle zone dedicate allo smaltimento dei rifiuti. Chi non smaltisce il prodotto seguendo quanto indicato in questo paragrafo ne risponde secondo le norme vigenti. Il prodotto al termine del suo ciclo di vita deve essere smaltito seguendo le norme vigenti relative allo smaltimento differenziato e non può essere trattato come un semplice rifiuto urbano. Il prodotto deve essere smaltito presso i centri di raccolta dedicati o deve essere restituito al rivenditore nel caso si voglia sostituire il prodotto con un altro equivalente nuovo. Il costruttore si farà carico delle spese necessarie allo smaltimento del prodotto secondo quanto prescritto dalla legge. Il prodotto è composto da parti non biodegradabili e sostanze che possono inquinare l'ambiente circostante se non opportunamente smaltite. Inoltre parte di questi materiali possono essere riciclati evitando l'inquinamento dell'ambiente. È vostro e nostro dovere contribuire alla salute dell'ambiente.

Prodotto in Cina, importato e distribuito da:



Via Frascchetti 5 - 57128 Livorno  
Tel. 0586 580066 - [cfg@cfg.it](mailto:cfg@cfg.it)

[www.cfgspa.com](http://www.cfgspa.com)

