



LIBECCIO²² **MIST FAN**



Ventilatore nebulizzante da esterno

Codice articolo: **EV116**

Alimentazione: 220-240 V ~ 50 Hz

Potenza: 190 W

Peso vuoto: 19,95

Dimensioni: ø 55 cm, H 1,75 mt

Funzioni: nebulizzatore
ventilatore 3 velocità
oscillazione

Dotazioni: serbatoio acqua 49 Lt

Airflow: velocità 1: 3532 m³/h,
velocità 2: 4302 m³/h,
velocità 3: 5383 m³/h

Decibel: velocità 1: 60 dBA
velocità 2: 61 dBA
velocità 3: 63 dBA

Giri al minuto: velocità 1: 1140rpm, 140W
velocità 2: 1260 rpm, 173W
velocità 3: 1375rpm, 190W

Materiale: pale in alluminio
corpo in ferro
serbatoio in plastica

Colore: nero, blu e bianco



Grazie per aver scelto un apparecchio CFG.

Leggere attentamente questo libretto di istruzioni prima dell'uso e tenerlo a portata di mano anche per successive eventuali consultazioni.

Avvertenze generali



Quando si usano apparecchi elettrici, dovrebbero essere sempre seguite determinate precauzioni tra cui le seguenti:

- L'apparecchio può essere utilizzato da bambini di età non inferiore a 8 anni e da persone con ridotte capacità fisiche, sensoriali o mentali, o prive di esperienza o della necessaria conoscenza, purché sotto sorveglianza oppure dopo che le stesse abbiano ricevuto istruzioni relative all'uso sicuro dell'apparecchio e alla comprensione dei pericoli ad esso inerenti.
- I bambini non devono giocare con l'apparecchio.
- La pulizia e la manutenzione destinata ad essere effettuata dall'utilizzatore non deve essere effettuata da bambini senza sorveglianza.
- Se il cavo di alimentazione è danneggiato, esso deve essere sostituito dal costruttore o dal suo servizio assistenza tecnica o comunque da una persona con qualifica simile, in modo da prevenire ogni rischio.
- Non usare in presenza di vapori esplosivi e/o infiammabili.
- Non usare con dispositivi di controllo della velocità.
- Non installare in una finestra.
- Assicurarsi che il ventilatore sia scollegato dalla rete di alimentazione prima di togliere lo schermo di protezione.
- Usare su una superficie piana ed in grado di supportarne il peso.
- Non posizionare il cavo di alimentazione sotto mobili e/o elettrodomestici o comunque in zone di passaggio.

Caratteristiche

Libeccio 22 Mist Fan unisce ad un potente ventilatore anche la nebulizzazione d'acqua a turbina, che renderà piacevoli anche le giornate più torride.

Tutta la superficie del ventilatore è verniciata con pitture al poliestere da esterno; ha una buona protezione antiruggine che gli garantisce durabilità ed efficienza d'uso. L'apparecchio può essere tenuto all'esterno, ma va protetto dalla pioggia diretta. Anche se l'apparecchio è, nel complesso, pesante, le maniglie e le ruote rendono facile ogni spostamento.

Il sistema di nebulizzazione ed il sistema di ventilazione sono azionati da motori separati; il motore nebulizzante è a turbina ad altissimo numero di giri e provvede alla nebulizzazione dell'acqua. Il motore ventilatore (posteriore) gestisce la rotazione dell'elica.

Entrambi i motori montano componenti e cuscinetti di alta qualità che garantiscono affidabilità nel tempo: lunga durata, basso rumore, alta capacità di sovraccarico.

La quantità di acqua nebulizzata è regolabile tramite una valvola a sfera posta al lato del traliccio di sostegno.

Il motore della pompa dell'acqua è completamente isolato e racchiuso all'interno di una struttura sigillata, consentendo prestazioni di alta sicurezza nel funzionamento in immersione.

Il ventilatore ha anche funzione di oscillazione orizzontale. L'oscillazione è inseribile tramite la puleggia sottostante al motore.

Il ventilatore è facile da usare ed è idoneo per l'uso in bar, ristoranti, locali di ritrovo all'aperto, luoghi dove si trovano gruppi di persone sotto il sole (manifestazioni, code alle biglietterie, ingressi fiere), fabbriche, quartieri residenziali, centri commerciali, parchi giochi, al fine di abbassare la temperatura percepita e abbattere le polveri. È utilizzabile anche in stalle, allevamenti, serre o vivai.

Note importanti

1. Prima dell'utilizzo, verificare che l'assemblaggio finale ottenuto risulti uguale ai disegni delle istruzioni.
2. Non mettere le mani o altri oggetti all'interno delle griglie protettive dell'elica.
3. Regolare l'inclinazione della testa del ventilatore (fino a 30°) tramite l'utilizzo di attrezzi adatti.
4. Non posizionare il motore vicino a elementi mobili come tende, porte e finestre.
5. Non direzionare il flusso d'aria verso bambini, anziani e persone non in buono stato di salute.
6. Se il cavo di alimentazione, o altre parti del ventilatore, sono danneggiate è necessario inviare il ventilatore al centro di assistenza.
7. In caso di rumori anomali o fumo durante il funzionamento, interrompere immediatamente l'alimentazione elettrica e contattare il centro di assistenza.
8. Con esclusione delle manutenzioni indicate, il ventilatore NON è progettato per essere montato e smontato.
9. NON usare il ventilatore in ambienti umidi.
10. NON toccare il ventilatore con le mani bagnate o umide.

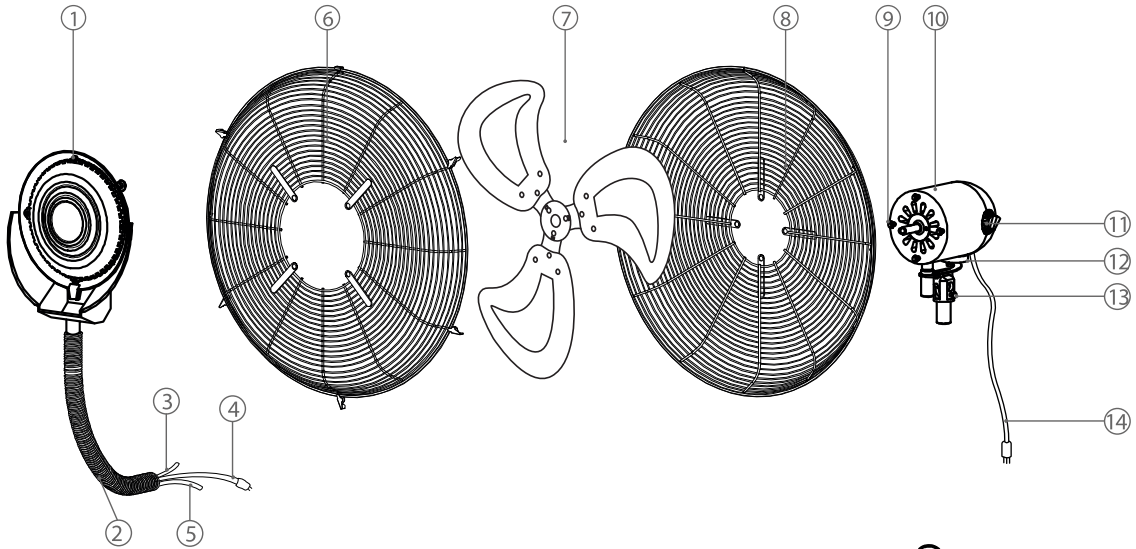
Consigli di manutenzione

Per utilizzare la funzione di nebulizzazione, sollevare il coperchio del serbatoio dell'acqua situato sulla base dell'apparecchio. Riempire il serbatoio con acqua. Ricordarsi di utilizzare sempre acqua pulita. Al fine di mantenere il serbatoio d'acqua pulito, effettuare una pulizia periodica e completa sia del serbatoio che della pompa dell'acqua.

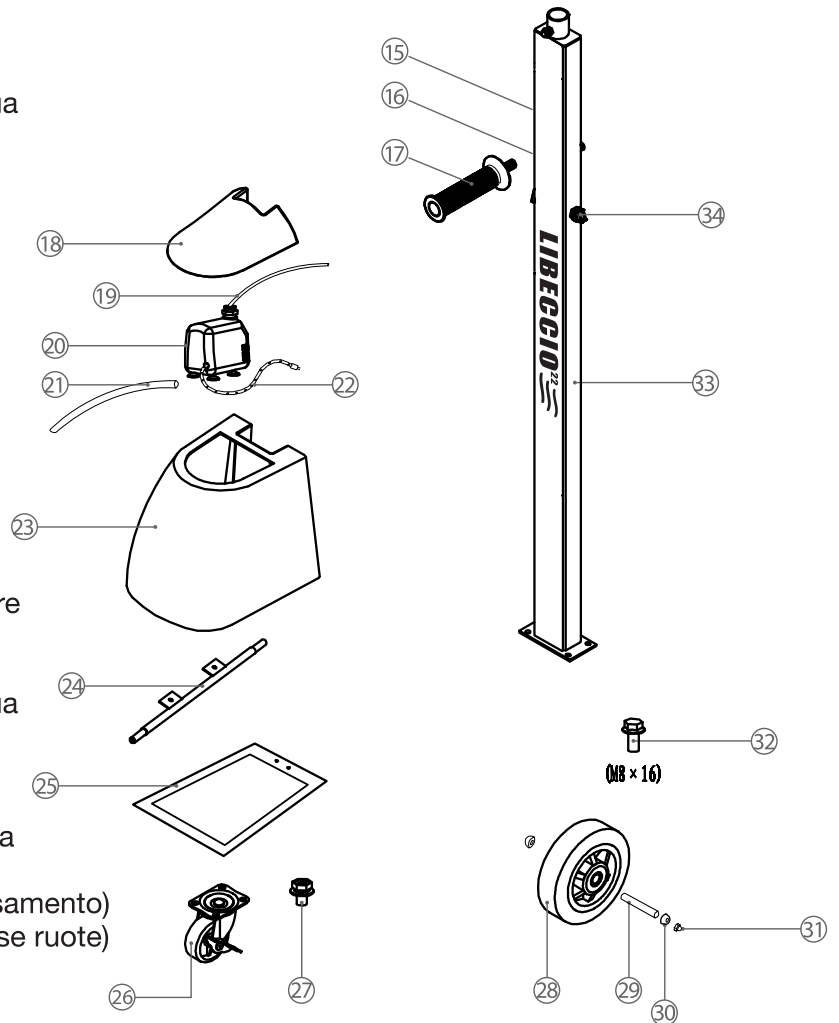
Lubrificare i componenti del meccanismo di oscillazione periodicamente per mantenere la corretta funzionalità.

In caso di inutilizzo per lungo periodo, smontare e svuotare il serbatoio d'acqua dall'alloggio e tenerlo asciutto e pulito.

Descrizione dei componenti



- 1 Turbina nebulizzante
- 2 Corrugato per protezione tubi
- 3 Tubo (piccolo) di mandata dell'acqua
- 4 Cavo di alimentazione della turbina nebulizzante (spina 4 pin)
- 5 Tubo (grande) di recupero acqua
- 6 Griglia anteriore
- 7 Elica
- 8 Griglia posteriore
- 9 Viti di serraggio griglia posteriore a motore (x4)
- 10 Motore ventilatore
- 11 Manopola regolatrice di velocità
- 12 Puleggia per oscillazione
- 13 Bullone regolazione inclinazione
- 14 Cavo di alimentazione motore
- 15 Interruttore accensione ventilatore
- 16 Interruttore accensione nebulizzatore
- 17 Maniglia per il trasporto (x2)
- 18 Coperchio serbatoio
- 19 Tubo (piccolo) di mandata dell'acqua
- 20 Pompa dell'acqua
- 21 Tubo (grande) ritorno acqua dal nebulizzatore
- 22 Cavo di alimentazione pompa acqua
- 23 Serbatoio
- 24 Asse ruote (già assemblato con basamento)
- 25 Basamento (già assemblato con asse ruote)
- 26 Ruotino frontale con blocco
- 27 Viti (M6 x 10)
- 28 Ruota (x 2 posteriore)
- 29 Boccola (x2)
- 30 Distanziali (x4)
- 31 Dado a cupola (x2)
- 32 Viti (M8 x 16)

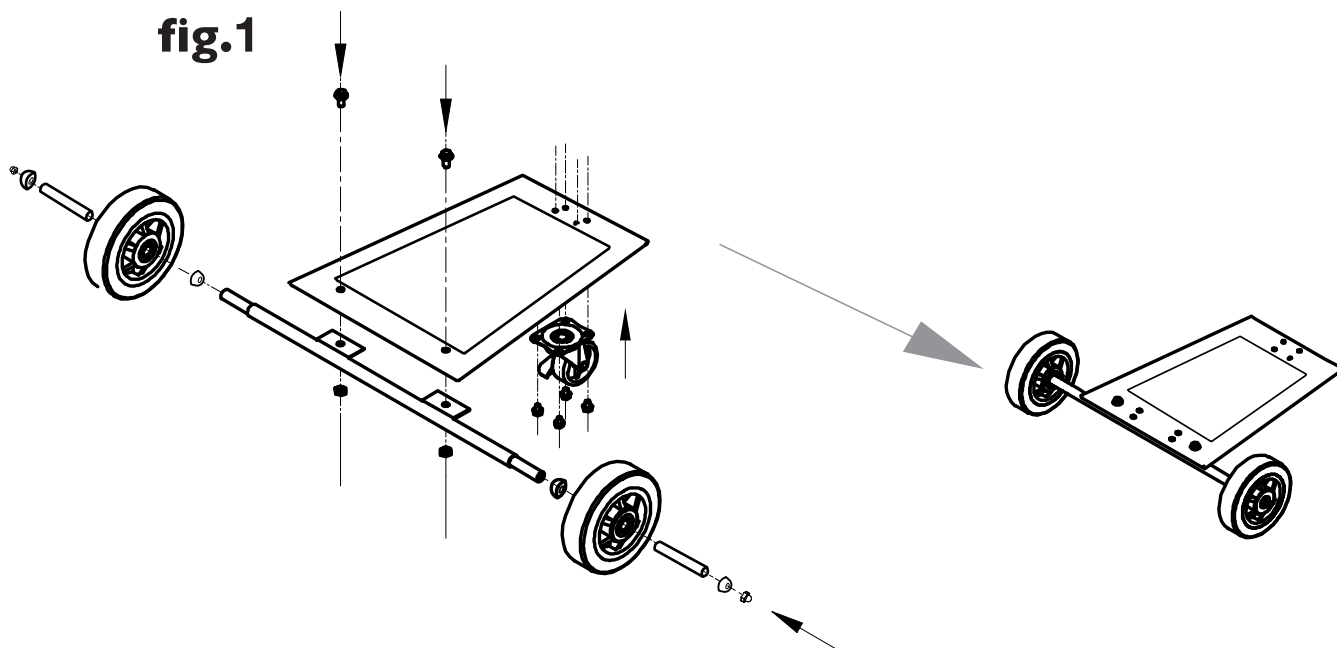


Montaggio

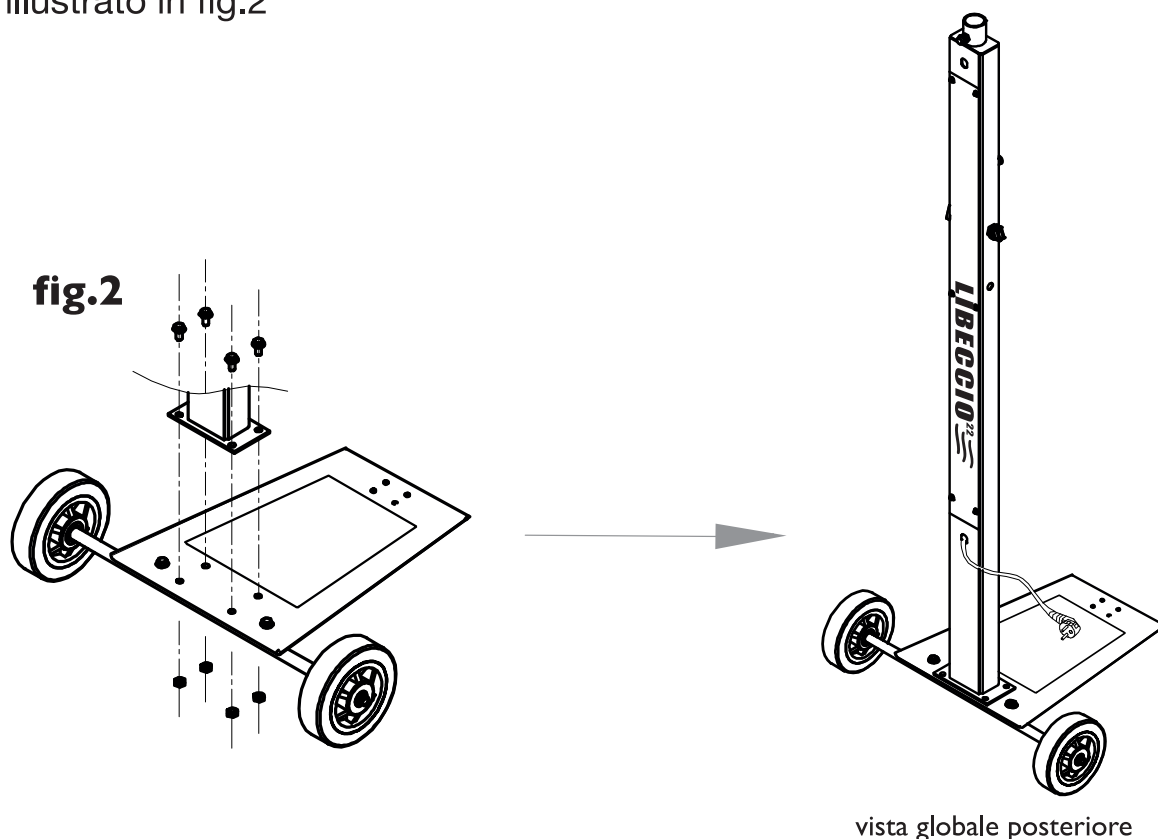
Estrarre tutti i componenti dalla scatola e assicurarsi che nessun pezzo sia danneggiato. Maneggiare con cura durante il montaggio.

Assemblare il basamento del ventilatore, fissando le due ruote laterali all'asse. Inserire le boccole all'interno delle ruote, inserire i distanziali ai lati delle ruote serrandole con i dadi a cupola.

Procedere assicurando il ruotino centrale e l'asse delle ruote appena montato al basamento, tramite le viti e le rondelle, seguendo il verso indicato dalle frecce come illustrato in fig.1.



Assicurare il traliccio di sostegno al basamento attraverso i 4 bulloni in dotazione, come illustrato in fig.2



vista globale posteriore

Fissaggio del motore al traliccio di sostegno:

svitare le 3 viti presenti sull'attacco inferiore del motore (fig.4).
Inserire l'attacco del motore sull'estremità superiore del traliccio (fig.5) e riavvitare le viti per fissare il motore.

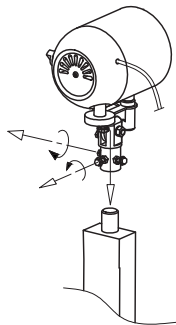


fig.4

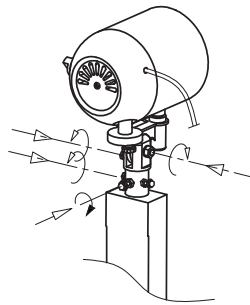
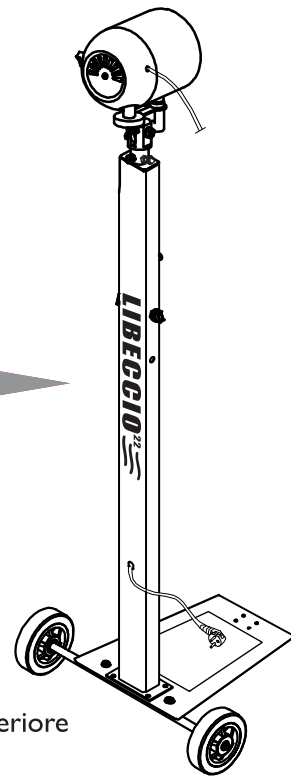


fig.5



vista globale posteriore

Fissaggio della griglia posteriore al motore del ventilatore:

svitare le viti presenti sulla parte frontale del motore, nel verso indicato dalle frecce come illustrato in fig.6.

Posizionare la griglia posteriore sul motore, assicurandosi che le staffe di fissaggio della griglia coincidano con le sedi delle viti presenti sul motore e avvitarle (fig.7).

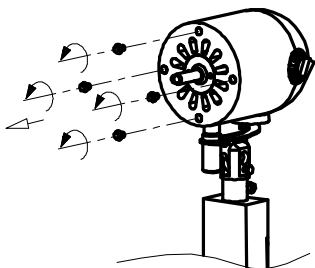


fig.6

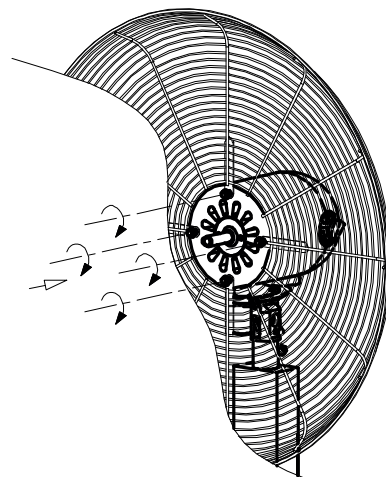
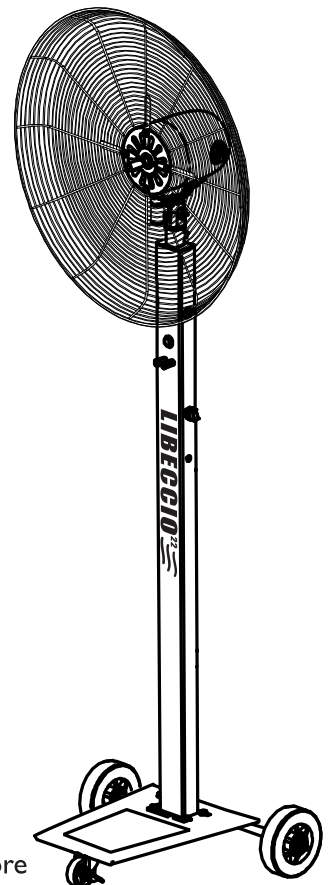


fig.7



vista globale anteriore

Fissaggio dell'elica al motore:

Inserire l'elica sull'asse del motore (fig.8).

Bloccare l'elica con l'apposita vite laterale in corrispondenza della scanalatura dell'asse (fig.9).

Verificare che le pale abbiano spazio per girare liberamente.

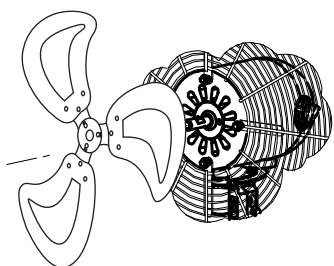


fig.8

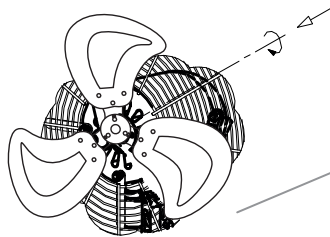


fig.9

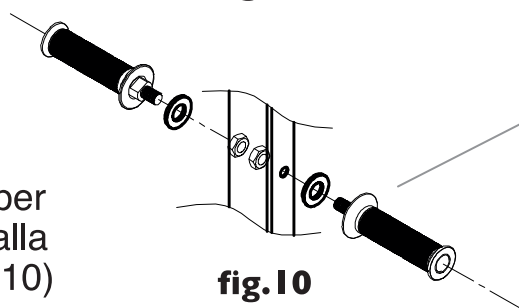
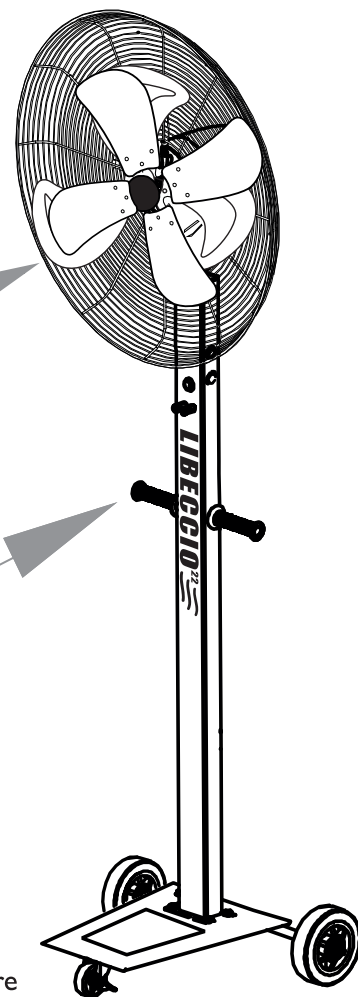


fig.10

Assemblare le maniglie per il trasporto, avvitandole alla colonna di sostegno (fig.10)

vista globale anteriore



Fissaggio della turbina nebulizzante alla griglia anteriore:

svitare le viti presenti sul retro della turbina nebulizzante, nel verso indicato dalle frecce (fig.11).

Unire la griglia anteriore alla turbina, assicurandosi che le staffe di fissaggio della griglia coincidano con le sedi delle viti presenti sul motore e che il foro della vite di sicurezza rimanga posizionato verso il basso.

Riavvitare come illustrato in fig.12.

Il risultato finale dell'assemblaggio deve risultare come fig.12a.

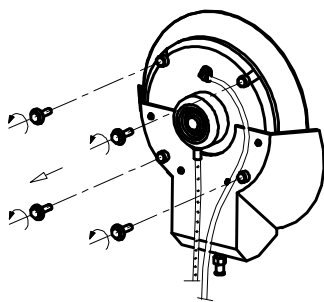


fig.11

vista posteriore

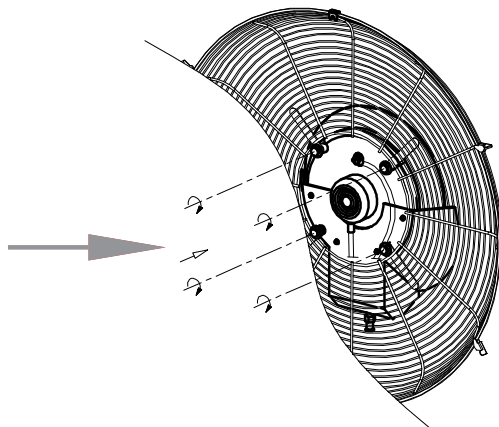


fig.12

vista posteriore

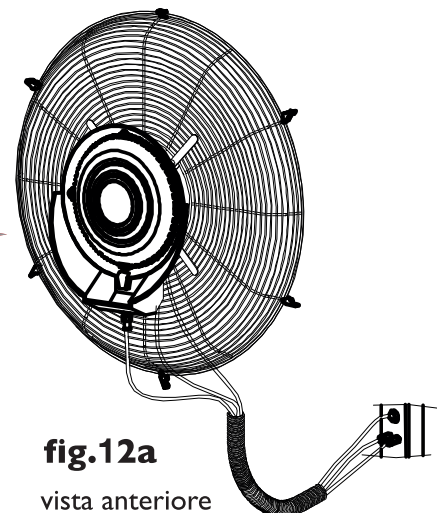
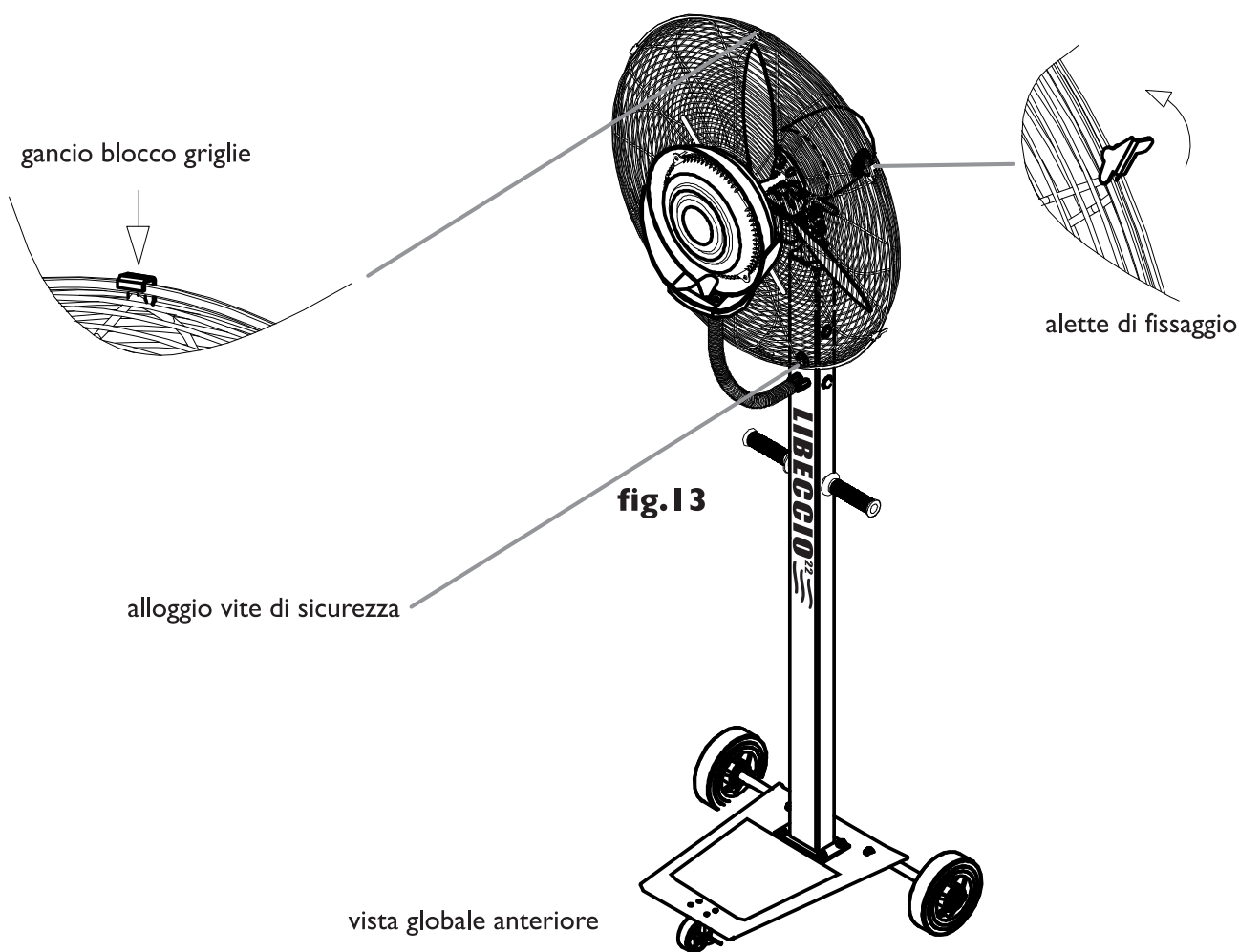


fig.12a

vista anteriore

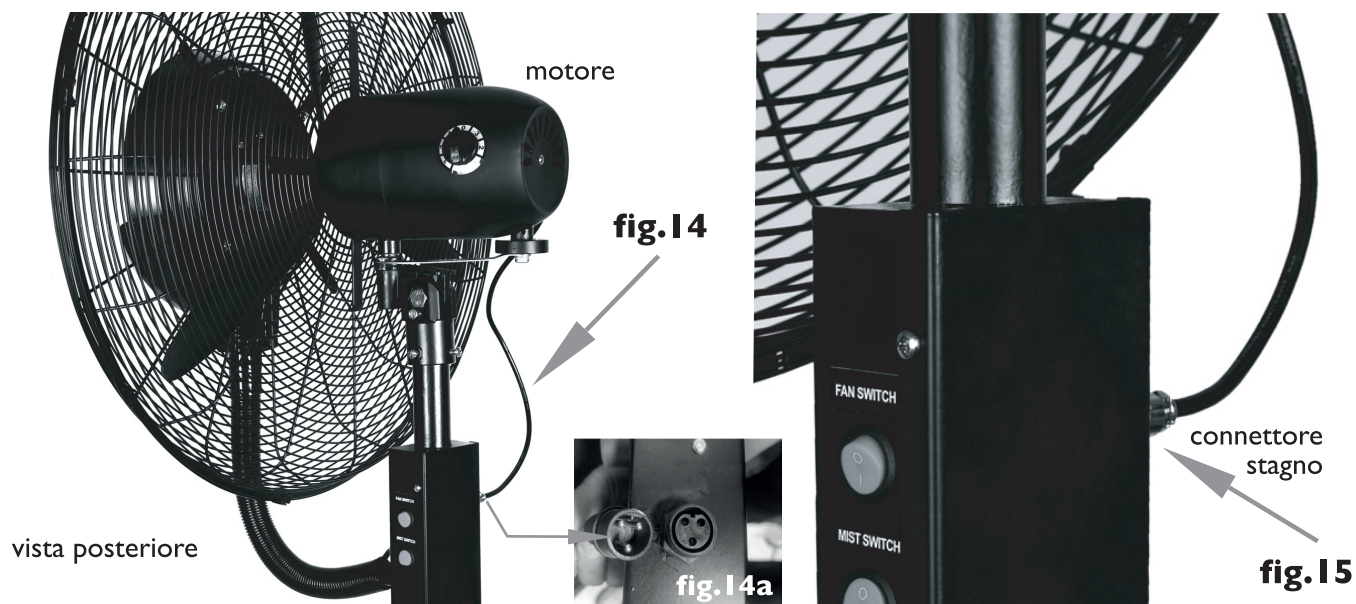
Bloccaggio delle griglie:

Far combaciare perfettamente la griglia anteriore con quella posteriore accoppiandole con il gancio situato nella parte superiore della stessa e bloccarle con le alette di fissaggio laterali (fig.13). Per finire, avvitare la vite di sicurezza.



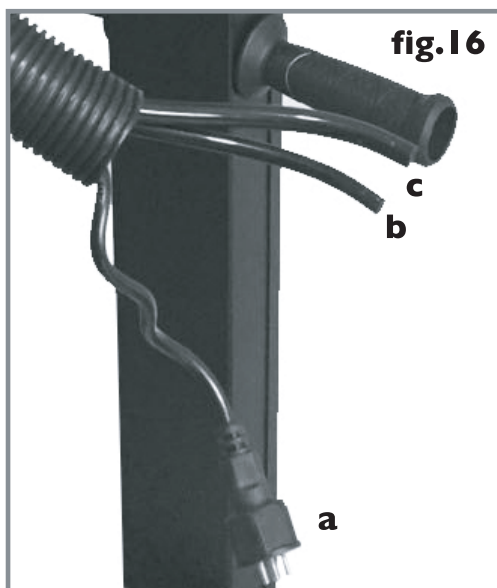
Collegamento del cavo di alimentazione del motore:

Collegare il cavo di alimentazione del motore nella presa corrispondente (3 pin - fig.14a) posta nella parte laterale del tralicchio di sostegno (fig.14), bloccandolo tramite la ghiera di connessione stagna (fig.15).



Collegamento della turbina nebulizzante:

collegare il cavo di alimentazione della turbina (cavo 4 pin - fig.16a), il tubo di mandata (tubo piccolo - fig.16b) e quello di recupero dell'acqua (tubo grande - fig.16c), ai corrispondenti attacchi posti frontalmente sul traliccio di sostegno (fig.17).



L'innesto dei tubi di acqua **b** & **c** avviene semplicemente inserendo a fondo i tubi negli appositi alloggiamenti. In caso sia necessario disconnetterli è sufficiente premere l'anello di plastica azzurro verso l'interno e sfilare il tubo.

Collegamento della pompa dell'acqua:

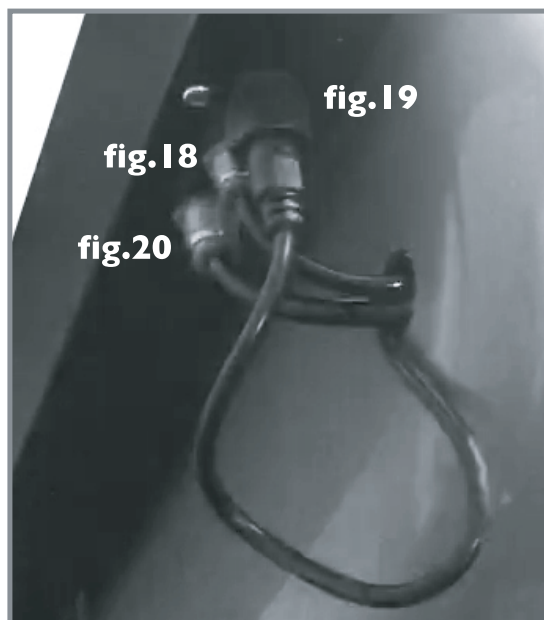
La pompa dell'acqua deve essere alloggiata all'interno del serbatoio.

Inserire sulla pompa dell'acqua il tubo di mandata (tubo piccolo - fig.18).

Fissare la pompa sul fondo del serbatoio per mezzo delle ventose presenti sulla stessa.

Far fuoriuscire il tubo di mandata ed il cavo di alimentazione della pompa (cavo 2 pin - fig.19) attraverso l'apposito foro presente sulla parte posteriore del serbatoio.

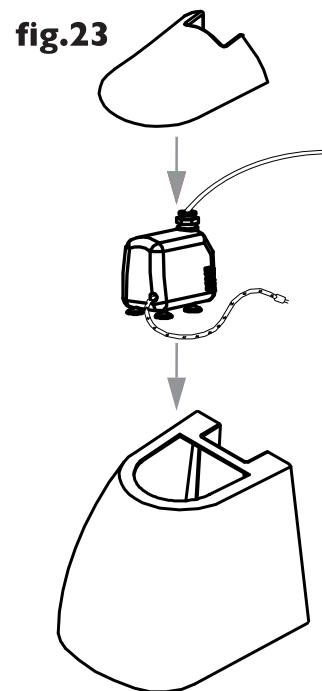
Inserire anche il tubo di recupero dell'acqua (tubo grande - fig.20) all'interno del foro. Collegare ciascun tubo ed il cavo di alimentazione (facendo attenzione su quest'ultimo di avvitarne la ghiera di fissaggio stagna) al proprio attacco presente sul traliccio di sostegno.



Posizionamento della pompa all'interno del serbatoio:

La pompa elettrica di mandata dell'acqua è dotata di 4 ventose.

Posizionare la pompa all'interno del serbatoio avendo cura che le ventose aderiscano all'alloggiamento situato nella parte più profonda del serbatoio (fig.23).



Posizionamento serbatoio:

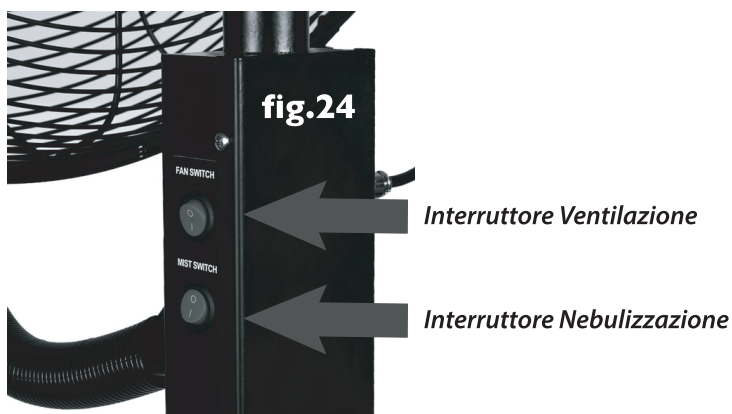
Posizionare il serbatoio sul basamento.

Il profilo inferiore del serbatoio ne consente un alloggiamento obbligato.

Fissare il serbatoio al basamento con le 4 viti e le rondelle in dotazione.

Funzionamento

1. Utilizzare il ventilatore con la frequenza e la tensione di corrente indicate in questo manuale di istruzioni. Non utilizzare per nessun motivo in ambienti corrosivi o in presenza di vapori infiammabili.
2. In caso di utilizzo di un adattatore, assicurarsi che l'adattatore sia conforme alle specifiche elettriche indicate.
3. Sul traliccio di sostegno è presente l'interruttore che attiva la turbina di nebulizzazione e l'interruttore che attiva la ventilazione - Fig.24. Attivare le funzioni premendo sul pulsante corrispondente.



4. La manopola che regola la velocità della ventilazione è situata sulla parte laterale del motore posteriore. La manopola ha 4 posizioni: I, II, III e 0 (0 per "spento") - Fig.25.



Funzionamento

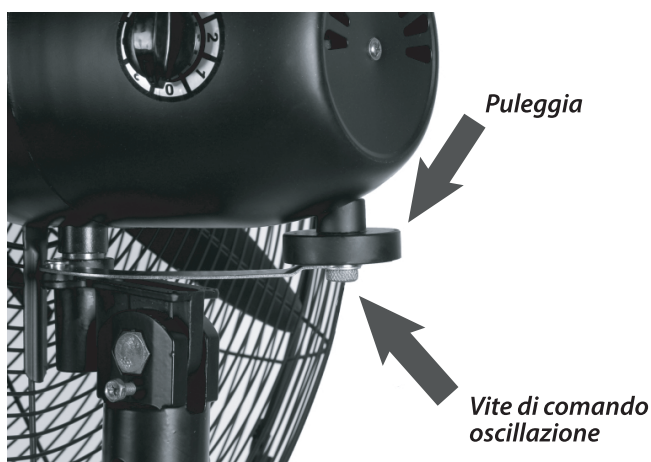
5. Prima di accendere la funzione nebulizzazione assicurarsi che il serbatoio dell'acqua sia pieno. NON azionare la nebulizzazione se la pompa non è completamente sommersa di acqua. La pompa si danneggia irreparabilmente se azionata in assenza di acqua e tale danno non è coperto dalla garanzia.

Se la valvola dosatrice dell'acqua, posizionata sul lato del traliccio, è completamente aperta, alla massima regolazione, col serbatoio pieno, è possibile erogare nebulizzazione per circa 10 ore.

6. Il ventilatore ha anche la funzione di oscillazione orizzontale. Insieme alla rotazione dell'elica ruota anche la puleggia sottostante al motore che può azionare l'oscillazione.

Sotto la puleggia è presente la vite di comando oscillazione.

Vista laterale del motore



Vista inferiore del motore

*Posizione centrale
nessuna oscillazione*



Se la vite è avvitata centralmente rispetto alla puleggia, il ventilatore non oscilla.

Vista inferiore del motore

Posizione esterna: oscillazione



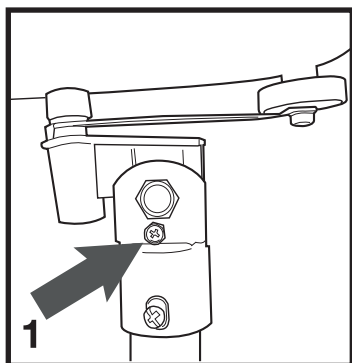
Se la vite è avvitata sull'esterno della puleggia, il ventilatore oscilla.

7. Per spostare il ventilatore, assicurarsi che il freno posto sul ruotino anteriore sia disinserito. Non forzare il movimento quando il freno è inserito. Una volta deciso dove posizionare il ventilatore, assicurarsi di bloccare il ruotino anteriore. Posizionare il ventilatore su superfici piane.

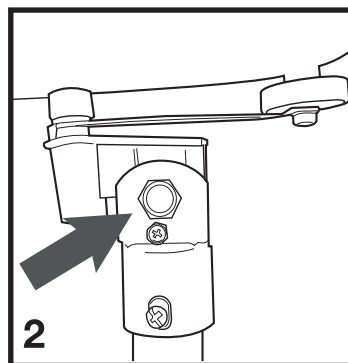
8. Svuotare spesso il serbatoio (attraverso il foro di scolo posto sul fondo del serbatoio) e caricarlo sempre con acqua pulita. L'utilizzo di acqua "dura", cioè con alti valori di calcare (carbonato di calcio), comporta la formazione di macchie bianche sul bordo della turbina anteriore e la possibile ostruzione del tubo di recupero. Tali macchie si possono rimuovere localmente con un prodotto anticalcare.

Regolazione dell'inclinazione della testa del ventilatore

È possibile regolare l'inclinazione della testa del ventilatore seguendo 2 semplici passaggi:



Allentare leggermente la vite di sicurezza posta sotto al bullone di regolazione (fig.1)



Regolare l'inclinazione della testa, allentando il bullone (fig.2). Una volta raggiunta l'inclinazione desiderata, serrare il bullone e avvitare la vite di sicurezza, per bloccarne la posizione.

Accensione dell'apparecchio

1. Verificare la presenza di acqua nel serbatoio in quantità sufficiente per poter essere aspirata dalla pompa sommersa e mandata alla turbina.
2. Inserire la spina di alimentazione.
3. Accendere il ventilatore (posizione I, II o III) dalla manopola presente sul motore.
4. Accendere la funzione nebulizzazione tramite l'interruttore 0-I presente sul traliccio.
5. Regolare il flusso dell'acqua di nebulizzazione tramite la valvola a sfera presente sul lato del traliccio di sostegno.
La valvola apre e chiude completamente con un quarto di giro.

Manutenzione

1. Il ventilatore non necessita di manutenzioni particolari. È importante però mantenere pulito il foro di raccolta dell'acqua nebulizzata in eccesso presente alla base della turbina frontale. L'ostruzione di tale foro comporterebbe la tracimazione dell'acqua.
2. Assicurarsi che il ventilatore sia scollegato dalla rete di alimentazione prima di togliere la griglia anteriore se dovesse essere necessaria la pulizia delle pale.
3. Assicurarsi che non vi sia acqua all'interno del motore, nè che altre parti elettriche siano entrate in contatto con l'acqua. NON modificare l'angolo delle pale.
4. Pulire frequentemente e accuratamente il serbatoio dell'acqua. Prima di rimuovere il serbatoio, disinserire la spina di alimentazione elettrica e staccare la pompa dell'acqua che è fissata sul fondo del serbatoio tramite quattro ventose.
5. Lubrificare periodicamente la puleggia che comanda l'oscillazione.



ATTENZIONE! È necessario eseguire la manutenzione dell'apparecchio a fine stagione onde evitare il formarsi della ruggine. Trattare le superfici in metallo con un prodotto anti-ruggine (facendo particolarmente attenzione alla turbina nebulizzante) in modo da prevenire il deteriorarsi del metallo, una volta riposto in magazzino. Evitare di riporre il ventilatore in ambienti umidi.

Pulizia



Assicurarsi che il ventilatore sia in posizione OFF e scollegato dalla rete elettrica. Utilizzare un panno morbido e umido per pulire delicatamente la ventola. NON immergere il ventilatore in acqua e non lasciare che l'acqua entri nel corpo motore.

NON usare benzina, diluenti o altri prodotti chimici per pulirlo.

Per accedere alle pale del ventilatore, rimuovere la griglia anteriore allentando la vite di sicurezza.

Pulire le pale del ventilatore, griglia anteriore e posteriore con un panno morbido e umido.

Precauzioni



Scollegare il ventilatore dalla rete elettrica quando non viene utilizzato, o prima di procedere alla pulizia.

Non utilizzare il ventilatore in presenza di esplosivo e/o vapori infiammabili.

Non posizionare il ventilatore vicino a fiamme libere, apparecchi per la cottura o altri apparecchi di riscaldamento.

Evitare il contatto con parti del ventilatore in movimento.

Per scollegare, afferrare direttamente la spina ed estrarla dalla presa di corrente.

Mai tirare il cavo.

Utilizzare sempre su una superficie asciutta e piana.

Non operare se l'alloggiamento della ventola è stato rimosso o danneggiato.

Se il cavo di alimentazione è danneggiato, deve essere sostituito da personale tecnico qualificato, al fine di evitare rischi di utilizzo o danni a persone e/o cose.

Trattamento rifiuti



Il bidone barrato indica che il prodotto risponde ai requisiti richiesti dalle nuove direttive introdotte a tutela dell'ambiente (2002/96/EC, 2003/108/EC, 2002/95/EC, 2012/19/UE) e che deve essere smaltito in modo appropriato al termine del suo ciclo di vita. Chiedere informazioni alle autorità locali in merito alle zone dedicate allo smaltimento dei rifiuti. Chi non smaltisce il prodotto seguendo quanto indicato in questo paragrafo ne risponde secondo le norme vigenti. Il prodotto al termine del suo ciclo di vita deve essere smaltito seguendo le norme vigenti relative allo smaltimento differenziato e non può essere trattato come un semplice rifiuto urbano. Il prodotto deve essere smaltito presso i centri di raccolta dedicati o deve essere restituito al rivenditore nel caso si voglia sostituire il prodotto con un altro equivalente nuovo. Il costruttore si farà carico delle spese necessarie allo smaltimento del prodotto secondo quanto prescritto dalla legge.

Il prodotto è composto da parti non biodegradabili e sostanze che possono inquinare l'ambiente circostante se non opportunamente smaltite. Inoltre parte di questi materiali possono essere riciclati evitando l'inquinamento dell'ambiente.

È vostro e nostro dovere contribuire alla salute dell'ambiente.

In un'ottica di miglioramento continuo la CFG SpA si riserva la facoltà di apportare modifiche e migliorie al prodotto senza preavviso.

La dichiarazione di conformità ed il fascicolo tecnico e relativi allegati (certificazione CE, RoHS, test Report) sono disponibili presso il distributore.

Prodotto in Cina, importato e distribuito da:



CFG SpA
Via Fraschetti 5 - Livorno
Tel. 0586 580066 - cfg@cfg.it

www.cfgspa.com

