

Manager

LAMPADA DA TAVOLO CON COMANDO A SENSORE
e caricatore Wireless per Cellulare e uscita USB



Codice articolo: EL158

Caricatore rapido Wireless: 5V= 2.0A -10 W
Output ricarica: USB 5V-2.1A
Illuminazione: 45 LED SMD
Luminosità: 520 lumen
Potenza: 8W
Temperatura colore: Fredda (6000K) / Naturale (4000K) /Calda (3000K) + CCT
Indice di resa cromatica (RA): 90 (alta qualità e nitidezza del flusso luminoso)
Alimentazione: DC 12 V 2A trasformatore incluso 220-240V - 50/60 Hz
Grado di Protezione: IP20
Dotazioni: sensore di movimento per accensione/spegnimento, cambio colore luce e gestione dell'intensità luminosa. Trasformatore 220 V/12 V con cavo 1,5 m, lampada rivestita in materiali di qualità e cromature, corpo centrale flessibile in gomma morbida soft touch

Funzioni:

comando a sfioro tramite sensore di movimento per: accensione, spegnimento e cambio colore della luce (calda, fredda, naturale) e regolazione dell'intensità luminosa
caricatore da appoggio wireless 10W alta velocità per smartphone abilitati,
uscita USB posta nel retro della lampada,
illuminazione orientabile

Dimensioni:

Peso: 13cm x 6,5cm x 48 (h) cm
830 g
Materiale: PE + ABS + Silicone
Colore: Nero

IP20 **RoHS**
COMPLIANT



Grazie per aver scelto un apparecchio CFG LuceQuadra.
Leggere attentamente questo libretto di istruzioni prima dell'uso e tenerlo a portata di mano anche per successive eventuali consultazioni.

Avvertenze generali



Quando si usano apparecchi elettrici, dovrebbero essere sempre seguite determinate precauzioni tra cui le seguenti:

Quando viene usato un qualsiasi prodotto ad energia elettrica, è opportuno seguire le precauzioni di sicurezza incluse le seguenti:

L'apparecchio può essere utilizzato da bambini di età non inferiore ad 8 anni e da persone con ridotte capacità fisiche, sensoriali o mentali, o prive di esperienza o della necessaria conoscenza, purché sotto sorveglianza oppure dopo che le stesse abbiano ricevuto istruzioni relative all'uso sicuro dell'apparecchio e alla comprensione dei pericoli ad esso inerenti. I bambini non devono giocare con l'apparecchio.

La pulizia e la manutenzione destinata ad essere effettuata dall'utilizzatore, non deve essere effettuata da bambini senza sorveglianza.

Verificare che il voltaggio della rete elettrica corrisponda al voltaggio indicato sulla targhetta dell'apparecchio.

Non usare se il dispositivo o il cavo di alimentazione risultano visibilmente danneggiati. In caso di rottura, il dispositivo può essere aperto e riparato solo da personale qualificato ed autorizzato.

Togliere il prodotto dall'imballo e controllare che non vi siano anomalie.

Non lasciare che i bambini giochino con parti dell'imballaggio (come le buste di plastica).

Non azionare il prodotto se è stato fatto cadere ed ha riportato malfunzionamenti o appare danneggiato.

Quando toccate l'apparecchio, assicurarsi di avere le mani asciutte e comunque effettuate ogni intervento ad apparecchio spento.

Mentre è in funzione, alcune parti dell'apparecchio diventano calde.

Non usare in presenza di vapori/o esplosivi e/o infiammabili.

Non immergere in acqua od altri fluidi.

Non dirigere il flusso di luce led direttamente negli occhi a distanza ravvicinata.

La fonte luminosa LED è integrata nel corpo illuminante e non è sostituibile.

In caso di dubbi sull'installazione contattare un tecnico esperto.

Collegare il dispositivo ad un impianto provvisto di messa a terra.

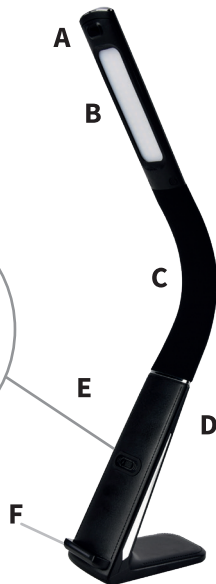
L'energia elettrica è fonte di pericoli: prima di utilizzare questo prodotto assicuratevi che l'uso del medesimo avvenga nel rispetto delle disposizioni di legge afferenti la vostra ed altrui sicurezza. Perciò è necessario utilizzare il prodotto secondo le regole, norme e disposizioni valide in materia di tutela della vostra salute e sicurezza, secondo le istruzioni, nella piena conformità delle condizioni prescritte in questa pubblicazione.

Un errore potrebbe causare situazioni di grave pericolo! Prima, durante e dopo l'utilizzo i cavi, le spine ed i connettori devono essere attentamente controllati affinché non sia presente un cortocircuito, siano integri e non ci siano fili scoperti o parti anche solo parzialmente danneggiate.

Generalmente l'uso di lampade può comportare il rischio di lesioni a causa di sollecitazioni meccaniche o termiche. Per minimizzare il rischio di lesioni, garantire una posizione stabile della lampada da terra o da tavolo. Non mettere in funzione la lampada in presenza di danneggiamenti visibili alla stessa o alla linea di allacciamento.

Descrizione delle parti

- A** Sensore di movimento
- B** 45 LED SDM
- C** Snodo centrale in gomma morbida soft touch
- D** Rivestimento in simil pelle e inserti cromati
- E** Caricatore rapido Wireless per smartphone abilitati
- F** Striscia led indicatore della carica Wireless
- G** Prese alimentatore in dotazione e uscita USB A
- H** Alimentatore 220V/12V - cavo 1,5m



Funzionamento

Collegare lo spinotto dell'alimentatore alla presa di Manager e la spina 10A ad una presa di corrente da muro o ad una prolunga o multipresa. Assicurarsi che la presa elettrica dove collegare l'alimentatore sia integra ed a norma. Qualsiasi collegamento dell'alimentatore ad una presa danneggiata o non a norma potrebbe danneggiare il prodotto in modo irreversibile e provocare danni ulteriori a persone e cose nei pressi del collegamento elettrico.

Accensione/spegnimento con sensore a sfioro

I comandi della variazione del colore e dell'intensità della luce vengono impartiti passando la una mano sotto la testa della lampada a circa 5cm di distanza:



Sfioro della mano sotto la lampada:

- **Primo passaggio:** accensione in luce fredda
- **Secondo passaggio:** da luce fredda a luce naturale
- **Terzo passaggio:** a luce naturale a luce calda
- **Quarto passaggio:** spegnimento

Per variare l'intensità della luce, soffermare la mano sotto al sensore



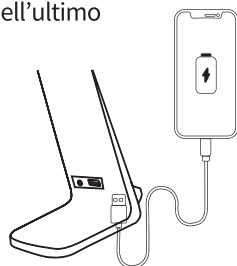
Nota bene: passati 10 secondi dall'ultimo passaggio della mano che ha selezionato colore e intensità di luce, al passaggio della mano successivo, la lampada si spegne.

Funzione di memoria del colore luce: dopo ogni spegnimento della lampada, alla nuova accensione la lampada mantiene memoria della selezione dell'ultimo colore luce e intensità scelti.

Caricamento Smartphone:

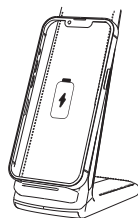
Sono possibili due modalità per caricare lo Smartphone od altri apparecchi ricaricabili

Tutti gli apparecchi: collegando un cavo USB attraverso l'uscita USB- A posta nella parte posteriore della lampada.



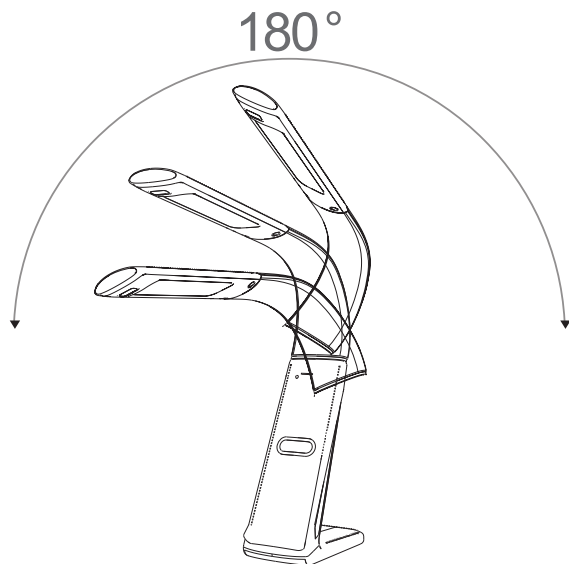
Gli apparecchi abilitati al caricamento wireless: appoggiare lo smartphone nell'apposita sede posta di fronte al corpo della lampada, ed esso si caricherà in modalità veloce wireless. Quando il **caricamento Wireless è attivo**, la striscia Led frontale diventa di **color verde**.

A **ricarica completa** della batteria dello smartphone la striscia **Led si spegne**. Quando si rimuove lo smartphone la striscia led torna al colore blu.



Orientamento della lampada

Orientamento della lampada: grazie al corpo centrale in gomma flessibile, la lampada può essere orientata dall'alto in basso fino a 180° e verso sinistra o verso destra.



Trattamento rifiuti



Il bidone barrato indica che il prodotto risponde ai requisiti richiesti dalle nuove direttive introdotte a tutela dell'ambiente (2002/96/EC, 2003/108/EC, 2002/95/EC, 2012/19/UE) e che deve essere smaltito in modo appropriato al termine del suo ciclo di vita. Chiedere informazioni alle autorità locali in merito alle zone dedicate allo smaltimento dei rifiuti. Chi non smaltisce il prodotto seguendo quanto indicato in questo paragrafo ne risponde secondo le norme vigenti. Il prodotto al termine del suo ciclo di vita deve essere smaltito seguendo le norme vigenti relative allo smaltimento differenziato e non può essere trattato come un semplice rifiuto urbano. Il prodotto deve essere smaltito presso i centri di raccolta dedicati o deve essere restituito al rivenditore nel caso si voglia sostituire il prodotto con un altro equivalente nuovo. Il costruttore si farà carico delle spese necessarie allo smaltimento del prodotto secondo quanto prescritto dalla legge. Il prodotto è composto da parti non biodegradabili e sostanze che possono inquinare l'ambiente circostante se non opportunamente smaltite. Inoltre parte di questi materiali possono essere riciclati evitando l'inquinamento dell'ambiente. È vostro e nostro dovere contribuire alla salute dell'ambiente.

In un'ottica di miglioramento continuo la CFG SpA si riserva la facoltà di apportare modifiche e migliorie al prodotto senza preavviso.

La dichiarazione di conformità ed il fascicolo tecnico e relativi allegati (certificazione CE, RoHS, test Report) sono disponibili presso il distributore.



Prodotto in Cina, importato e distribuito da:



CFG SpA
Via Fraschetti 5 - Livorno
Tel. 0586 580066 - cfg@cfg.it

www.cfgspa.com

