

# ISTRUZIONI PER L'USO



## AIR STUDIO

Ventilatore ricaricabile portatile  
con diffusore

### Codice articolo: EV122

Alimentazione: DC

Batteria: Batteria a litio 18650 4000mAh 3.7V

Input di ricarica: USB C - 5V Max 2A

Potenza: 5 W

Diametro: 17 cm - 3 pale

Decibel: vel. 1 ▷ 36 dB

vel. 2 ▷ 40 dB

vel. 3 ▷ 43 dB

vel. 4 ▷ 46.5 dB

Funzioni: 4 velocità

Diffusore inseribile

Testa direzionabile fino a 120°

Sostegno direzionabile fino a 70°

Richiudibile e trasportabile

Ricarica tramite cavo USB-C

Protezione da sovraccarico della batteria  
con interruzione automatica di carica

Dotazioni: Display pulsanti e led indicatore  
della velocità settata

cavo USB-C

gancio in simil pelle per appendere

Autonomia: 4 ore alla massima velocità;

15 ore alla minima velocità

Tempo di ricarica: 4 ore da completamente scarico

Materiale: ABS

Peso: 660 g

Altezza: 18,7 x 17 x 28 (h) cm

Colore: bianco e argento opaco



**Grazie per aver scelto un apparecchio CFG.**

**Leggere attentamente questo libretto di istruzioni prima dell'uso e tenerlo a portata di mano anche per successive eventuali consultazioni.**

## Avvertenze generali



**Quando si usano apparecchi elettrici, dovrebbero essere sempre seguite determinate precauzioni tra cui le seguenti:**

- Questo apparecchio può essere utilizzato da bambini a partire dagli 8 anni di età e da persone con ridotte capacità fisiche, sensoriali o mentali o con scarsa esperienza e conoscenza, a condizione che abbiano ricevuto supervisione o istruzioni sull'uso dell'apparecchio in modo sicuro e che comprendano i rischi connessi. I bambini non devono giocare con l'apparecchio. La pulizia e la manutenzione da parte dell'utente non devono essere effettuate da bambini senza supervisione.
- I bambini di età compresa tra 3 anni e meno di 8 anni non devono collegare, regolare e pulire l'apparecchio o eseguire la manutenzione da parte dell'utente.
- La batteria di questo apparecchio deve essere sostituita solo da personale specializzato.
- Caricare l'apparecchio con la corretta tensione nominale.
- Prima dell'uso, posizionare il ventilatore su una superficie piana, solida e sicura.
- Assicurarsi che il ventilatore non venga a contatto con altri oggetti durante l'utilizzo.
- Non inserire le dita o altri oggetti nella griglia anteriore e posteriore quando il ventilatore è in funzione. Prestare particolare attenzione in caso di utilizzo in prossimità di bambini, per evitare che questi giochino con il ventilatore.
- Non lasciare che capelli, tende a rete, tovaglie, vestiti o tende, ecc. si avvicinino alla griglia del ventilatore, potrebbero impigliarsi nel ventilatore causando danni o lesioni.
- Se il ventilatore funzionasse in modo normale, interromperne l'uso.
- Non utilizzare il ventilatore in ambienti umidi come il bagno.
- Non utilizzare il ventilatore in un'area in cui vengono utilizzati o stoccati benzina o vernice o altri liquidi infiammabili.
- Scollegare il cavo USB prima di spostarlo, pulirlo o riporlo.
- Scollegare sempre il ventilatore quando non viene utilizzato.
- Utilizzare il ventilatore solo come descritto in questo manuale.
- Non usare con dispositivi di controllo della velocità.
- Lo smontaggio del ventilatore deve essere eseguito da personale qualificato.
- Non smaltire la batteria con i rifiuti domestici, ma seguire le normative locali.
- Questo prodotto va utilizzato esclusivamente per l'uso consentito.
- Il distributore non è responsabile per l'eventuale uso improprio del prodotto.

## Pulizia



L'accumulo di polvere influisce sulle prestazioni, pertanto si consiglia di pulire il ventilatore quando necessario. Assicurarsi che il ventilatore sia spento e scollegato dalla presa elettrica. Utilizzare un panno morbido e umido per pulire delicatamente la ventola. **NON** immergere il ventilatore in acqua e non lasciare che l'acqua entri nel corpo motore. **NON** usare benzina, diluenti o altri prodotti chimici per pulirlo. Pulire la superficie del ventilatore con un panno morbido e umido.

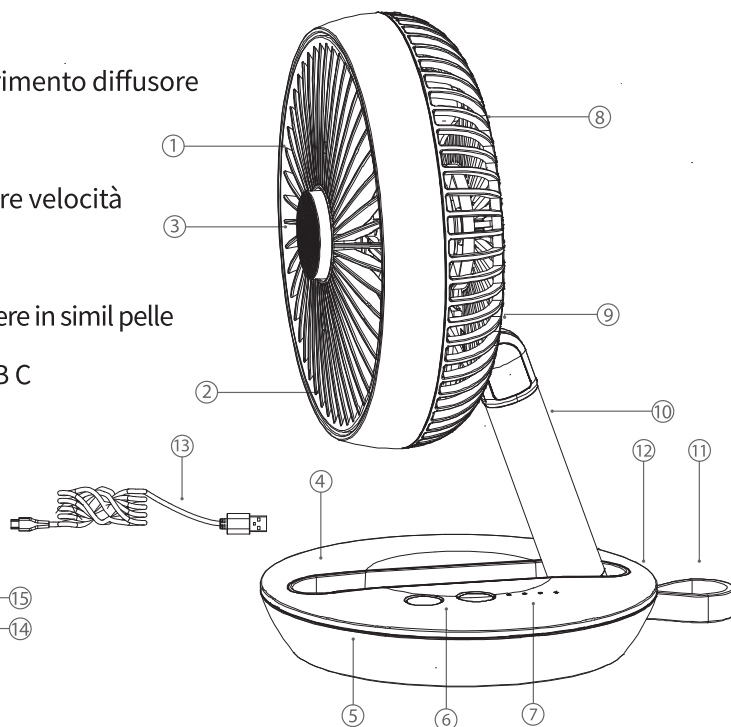
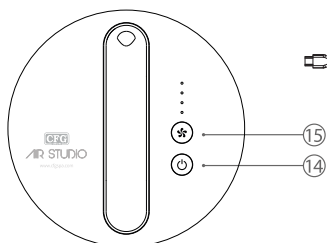
## Precauzioni



Scollegare il ventilatore dalla presa quando non viene utilizzato, o prima di procedere alla pulizia. Non utilizzare il ventilatore in presenza di esplosivo e/o vapori infiammabili. Non posizionare il ventilatore vicino a fiamme libere, apparecchi per la cottura o altro apparecchio di riscaldamento. Evitare il contatto con parti del ventilatore in movimento. Utilizzare sempre su una superficie asciutta e piana. Non operare se l'alloggiamento della ventola è stato rimosso o danneggiato. Se il cavo di ricarica è danneggiato, deve essere sostituito al fine di evitare rischi di utilizzo o danni a persone e/o cose.

## Descrizione delle parti

1. Griglia frontale
2. Elica
3. Manopola di inserimento diffusore
4. Alloggio sostegno
5. Base
6. Display pulsanti
7. Luce LED indicatore velocità
8. Griglia posteriore
9. Snodo
10. Sostegno
11. Anello per appendere in simil pelle
12. Entrata USB C
13. Cavo di carica USB C
14. Pulsante ON/OFF
15. Selettore velocità



## Funzionamento

Il ventilatore è già montato. Prima dell'utilizzo verificarne lo stato di carica, se scarico utilizzare il cavo di ricarica USB C in dotazione e un alimentatore idoneo.

1. Premere il pulsante **ON/OFF** (🔌) per accendere il ventilatore alla **velocità 1**, sul display si accende la prima luce led;
2. Premere una volta il pulsante (🌀) per impostare la **velocità 2**, sul display si accende la seconda luce led;
3. Premere una seconda volta il pulsante (🌀) per impostare la **velocità 3**, sul display si accende la terza luce led;
4. Premere una terza volta il pulsante (🌀) per impostare la **velocità 4**, sul display si accende la quarta luce led;
5. Premere il pulsante **ON/OFF** (🔌) per spegnere il ventilatore, sul display tutte le luci led si spengono.



**UTILIZZO DEL DIFFUSORE:** il ventilatore ha la possibilità di gestire il flusso del vento tramite il diffusore frontale. La griglia frontale può ruotare **diffondendo uniformemente il flusso d'aria** oppure, restando fissa, **direzionare l'aria in modo diretto**.

Per azionare il diffusore, **ruotare la manopola frontale in senso antiorario** sbloccando la griglia e lasciandola libera di ruotare e diffondere il flusso uniformemente. Se è desiderato un flusso d'aria concentrato, **ruotare la manopola in senso orario fino a bloccare la rotazione**.

## Stato della batteria e modalità di ricarica

### Controllo dello stato di carica della batteria

#### Con il ventilatore in funzione

Quando la batteria comincia ad essere scarica, per consentire un funzionamento ottimale del ventilatore, la luce LED del display lampeggia 5 volte e si spegne automaticamente.

Ad esempio:

1. Il ventilatore è in funzione a velocità 1 (luce Led 1 accesa), lampeggerà 5 volte la prima luce del display per poi spegnersi e spegnere l'apparecchio.
2. Il ventilatore è in funzione a velocità 2 (luce Led 1 e 2 accese), lampeggeranno 5 volte le spie 1 e 2 per poi spegnersi e spegnere l'apparecchio.

#### Con il ventilatore spento

A ventilatore spento è possibile verificare il livello di carica della batteria premendo il pulsante **ON/OFF** per 1,5 secondi.

**Il numero di LED accesi indicano il livello di energia residua**, come di seguito:

**Carica <25%** ▷ solo spia Led 1 accesa

**Carica tra il 25 e il 49%** ▷ spia Led 1 e 2 accese

**Carica tra il 50 e il 74%** ▷ spia Led 1,2 e 3 accese

**Carica tra il 75 e il 100%** ▷ spia Led 1,2,3 e 4 accese.

Se la batteria non è sufficientemente carica per alimentare il ventilatore, tutti e quattro i LED lampeggiano contemporaneamente 5 volte il ventilatore non si accende. È quindi necessario caricare la batteria del ventilatore.

### Modalità di carica *(durata della ricarica: circa 4 ore per la ricarica completa con un adattatore da 5V/2)*

Caricare il ventilatore da spento utilizzando il cavo USB C in dotazione e un caricatore idoneo.

Durante le carica i LED del display indicano il progressivo stato di carica, come di seguito:

**Carica <25%** ▷ spia Led 1 lampeggiante, 2,3 e 4 spente

**Carica tra il 25 e il 49%** ▷ spia Led 1 accesa, spia Led 2 lampeggiante, 3 e 4 spente.

**Carica tra il 50 e il 74%** ▷ spie Led 1 e 2 accese, spia Led 3 lampeggiante, 4 spenta.

**Carica tra il 75 e il 99%** ▷ spie Led 1,2 e 3 accese, spia Led 4 lampeggiante.

**Carica completa 100%** ▷ tutte le spie accese fisse.

## Trattamento rifiuti



Il bidone barrato indica che il prodotto risponde ai requisiti richiesti dalle nuove direttive introdotte a tutela dell'ambiente (2002/96/EC, 2003/108/EC, 2002/95/EC, 2012/19/UE) e che deve essere smaltito in modo appropriato al termine del suo ciclo di vita. Chiedere informazioni alle autorità locali in merito alle zone dedicate allo smaltimento dei rifiuti. Chi non smaltisce il prodotto seguendo quanto indicato in questo paragrafo ne risponde secondo le norme vigenti.

Il prodotto al termine del suo ciclo di vita deve essere smaltito seguendo le norme vigenti relative allo smaltimento differenziato e non può essere trattato come un semplice rifiuto urbano. Il prodotto deve essere smaltito presso i centri di raccolta dedicati o deve essere restituito al rivenditore nel caso si voglia sostituire il prodotto con un altro equivalente nuovo. Il costruttore si farà carico delle spese necessarie allo smaltimento del prodotto secondo quanto prescritto dalla legge.

Il prodotto è composto da parti non biodegradabili e sostanze che possono inquinare l'ambiente circostante se non opportunamente smaltite. Inoltre parte di questi materiali possono essere riciclati evitando l'inquinamento dell'ambiente. È vostro e nostro dovere contribuire alla salute dell'ambiente.

**In un'ottica di miglioramento continuo la CFG SpA si riserva la facoltà di apportare modifiche e migliorie al prodotto senza preavviso.**

La dichiarazione di conformità ed il fascicolo tecnico e relativi allegati (certificazione CE, RoHS, test Report) sono disponibili presso il distributore.

Prodotto in Cina, importato e distribuito da:



**CFG SpA**  
Via Frascchetti 5 - Livorno  
Tel. 0586 580066 - [cfg@cfg.it](mailto:cfg@cfg.it)

[www.cfgspa.com](http://www.cfgspa.com)

